

# ETIHOMESWITCH

ВИМИКАЧІ IP54	193
РОЗЕТКИ IP54	194
КОМБІНОВАНІ „МІКСИ” (РОЗЕТКА + ВИМИКАЧ) IP54	195
КАУЧУКОВІ ВИЛКИ ТА РОЗЕТКИ	198
ВИМИКАЧІ, РОЗЕТКИ ТА БЛОКИ ПОДОВЖУВАЧІВ З ПОЛІКАРБОНАТУ	199

ЕЛЕКТРОФУРНІТУРА ЗОВНІШНЬОЇ УСТАНОВКИ (IP54)  
КАУЧУКОВІ ВИЛКИ ТА ВИМИКАЧІ/РОЗЕТКИ З ПОЛІКАРБОНАТУ



**ETI**

SWITCH TO A SAFE FUTURE

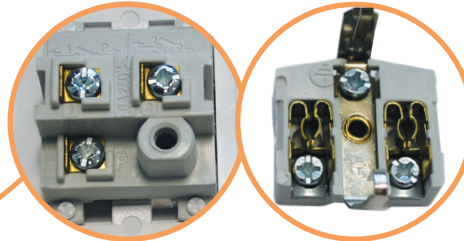
# Вимикачі та розетки (IP54) Hermetics

→ Вимикач:  
10A / 250B



→ Контактна група має срібні напайки, що збільшує термін експлуатації виробу

→ З'ємні механізми вимикачів та розеток забезпечують доступ з усіх боків, що спрощує процес підключення



→ Подвійні та потрійні розетки мають внутрішнє розведення (підключення), що дозволяє заощаджувати час при монтажі



→ Розетка:  
16A/250B



→ Підпружинена кришка забезпечує ступінь захисту IP54

→ Варіанти виконання кришок: із прозорою (димчастою) кришкою або під колір корпусу



→ 5 різних варіантів кольору

- білий
- коричневий
- сірий
- чорний
- сіро-графітовий



→ Універсальна передня частина вимикачів та розеток дозволяє кріпити кришку в будь-якому положенні, що забезпечує можливість підведення кабелю як зверху, так і знизу

→ Універсальні гвинти під шліцеву або хрестоподібну викрутку



→ Ущільнювальний сальник забезпечує герметичність вводу




## Вимикачі (IP54) серії Hermetics

**Технічні характеристики:**

Напруга мережі	AC 250V/50 - 60 Hz
Номинальний струм	10 A
Ступінь захисту	IP54
Матеріал корпусу	АБС-пластик
Кольори	білий, коричневий, сірий, чорний, сіро-графітовий
Відповідність стандартам	PN-EN 60669-1:2006
Робочий діапазон температур	-25...+70°C


**Вимикачі 10А, ~250В, IP54 - (колір білий)**

Тип	Код	Опис	Колір	Вага (г)	
VNE-1	4668000	Вимикач 1-клавішний	<input type="checkbox"/> білий	80	1/10
VNE-2	4668001	Вимикач 2-клавішний	<input type="checkbox"/> білий	80	1/10
VNE-3	4668002	Вимикач "сходовий" (1-клавішний)	<input type="checkbox"/> білий	80	1/10
VNE-7	4668006	Вимикач "сходовий" (2-клавішний)	<input type="checkbox"/> білий	80	1/10
VNE-6	4668005	Вимикач "перехресний"	<input type="checkbox"/> білий	80	1/10
VNE-4	4668003	Кнопка "дзвоник"	<input type="checkbox"/> білий	80	1/10
VNE-5	4668004	Кнопка "світло"	<input type="checkbox"/> білий	80	1/10

**Вимикачі (із підсвічуванням) 10А, ~250В, IP54 - (колір білий)**

VNE-1L	4668007	Вимикач 1-клавішний (із підсвічуванням)	<input type="checkbox"/> білий	80	1/10
VNE-2L	4668008	Вимикач 2-клавішний (із підсвічуванням)	<input type="checkbox"/> білий	80	1/10
VNE-3L	4668009	Вимикач "сходовий" (із підсвічуванням)	<input type="checkbox"/> білий	80	1/10
VNE-6L	4668012	Вимикач "перехресний" (із підсвічуванням)	<input type="checkbox"/> білий	80	1/10
VNE-4L	4668010	Кнопка "дзвоник" (із підсвічуванням)	<input type="checkbox"/> білий	80	1/10
VNE-5L	4668011	Кнопка "світло" (із підсвічуванням)	<input type="checkbox"/> білий	80	1/10


**Вимикачі 10А, ~250В, IP54 - (колір коричневий)**

Тип	Код	Опис	Колір	Вага (г)	
VNE-1-KR	4668040	Вимикач 1-клавішний	<input checked="" type="checkbox"/> коричневий	80	1/10
VNE-2-KR	4668041	Вимикач 2-клавішний	<input checked="" type="checkbox"/> коричневий	80	1/10
VNE-3-KR	4668042	Вимикач "сходовий"	<input checked="" type="checkbox"/> коричневий	80	1/10
VNE-6-KR	4668045	Вимикач "перехресний"	<input checked="" type="checkbox"/> коричневий	80	1/10
VNE-4-KR	4668043	Кнопка "дзвоник"	<input checked="" type="checkbox"/> коричневий	80	1/10
VNE-5-KR	4668044	Кнопка "світло"	<input checked="" type="checkbox"/> коричневий	80	1/10

**Вимикачі (із підсвічуванням) 10А, ~250В, IP54 - (колір коричневий)**

VNE-1L-KR	4668046	Вимикач 1-клавішний (із підсвічуванням)	<input checked="" type="checkbox"/> коричневий	80	1/10
VNE-2L-KR	4668047	Вимикач 2-клавішний (із підсвічуванням)	<input checked="" type="checkbox"/> коричневий	80	1/10
VNE-3L-KR	4668048	Вимикач "сходовий" (із підсвічуванням)	<input checked="" type="checkbox"/> коричневий	80	1/10
VNE-6L-KR	4668049	Вимикач "перехресний" (із підсвічуванням)	<input checked="" type="checkbox"/> коричневий	80	1/10

**Вимикачі 10А, ~250В, IP54 - (колір сірий)**

Тип	Код	Опис	Колір	Вага (г)	
VNE-1-SR	4668060	Вимикач 1-клавішний	<input checked="" type="checkbox"/> сірий	80	1/10
VNE-2-SR	4668061	Вимикач 2-клавішний	<input checked="" type="checkbox"/> сірий	80	1/10
VNE-3-SR	4668062	Вимикач "сходовий"	<input checked="" type="checkbox"/> сірий	80	1/10
VNE-6-SR	4668065	Вимикач "перехресний"	<input checked="" type="checkbox"/> сірий	80	1/10
VNE-4-SR	4668063	Кнопка "дзвоник"	<input checked="" type="checkbox"/> сірий	80	1/10
VNE-5-SR	4668064	Кнопка "світло"	<input checked="" type="checkbox"/> сірий	80	1/10

**Вимикачі (із підсвічуванням) 10А, ~250В, IP54 - (колір сірий)**

VNE-1L-SR	4668066	Вимикач 1-клавішний (із підсвічуванням)	<input checked="" type="checkbox"/> сірий	80	1/10
VNE-2L-SR	4668067	Вимикач 2-клавішний (із підсвічуванням)	<input checked="" type="checkbox"/> сірий	80	1/10
VNE-3L-SR	4668068	Вимикач "сходовий" (із підсвічуванням)	<input checked="" type="checkbox"/> сірий	80	1/10
VNE-6L-SR	4668069	Вимикач "перехресний" (із підсвічуванням)	<input checked="" type="checkbox"/> сірий	80	1/10



VNE-1, VNE-1L



VNE-1-KR



VNE-2, VNE-2L



VNE-2-SR



VNE-3, VNE-3L



VNE-3L-KR



VNE-4, VNE-4L



VNE-4L-SR



VNE-5, VNE-5L



VNE-5-KR



VNE-6, VNE-6L



VNE-6L-SR



VNE-7



VNE-2L-KR



VHE-1-BL

VHE-1-SRG



VHE-2-BL

VHE-2-SRG



VHE-4L-BL

VHE-4L-SRG

**Вимикачі 10А, ~250В, IP54 - (колір чорний)**

Тип	Код	Опис	Колір	Вага (г)	
VHE-1-BL	4668080	Вимикач 1-клавішний	■ чорний	80	1/10
VHE-2-BL	4668081	Вимикач 2-клавішний	■ чорний	80	1/10
VHE-3-BL	4668082	Вимикач "сходовий"	■ чорний	80	1/10
VHE-6-BL	4668085	Вимикач "перехресний"	■ чорний	80	1/10
VHE-4-BL	4668083	Кнопка "дзвоник"	■ чорний	80	1/10
VHE-5-BL	4668084	Кнопка "світло"	■ чорний	80	1/10

**Вимикачі (із підсвічуванням) 10А, ~250В, IP54 - (колір чорний)**

VHE-1L-BL	4668086	Вимикач 1-клавішний (із підсвічуванням)	■ чорний	80	1/10
VHE-2L-BL	4668087	Вимикач 2-клавішний (із підсвічуванням)	■ чорний	80	1/10
VHE-3L-BL	4668088	Вимикач "сходовий" (із підсвічуванням)	■ чорний	80	1/10
VHE-4L-BL	4668089	Кнопка "дзвоник" (із підсвічуванням)	■ чорний	80	1/10

**Вимикачі 10А, ~250В, IP54 - (колір сіро-графітовий)**

Тип	Код	Опис	Колір	Вага (г)	
VHE-1-SRG	4668096	Вимикач 1-клавішний	▣ сіро-графітовий	80	1/10
VHE-2-SRG	4668097	Вимикач 2-клавішний	▣ сіро-графітовий	80	1/10
VHE-3-SRG	4668098	Вимикач "сходовий"	▣ сіро-графітовий	80	1/10
VHE-6-SRG	4668101	Вимикач "перехресний"	▣ сіро-графітовий	80	1/10
VHE-4-SRG	4668099	Кнопка "дзвоник"	▣ сіро-графітовий	80	1/10
VHE-5-SRG	4668100	Кнопка "світло"	▣ сіро-графітовий	80	1/10

**Вимикачі (із підсвічуванням) 10А, ~250В, IP54 - (колір сіро-графітовий)**

VHE-1L-SRG	4668102	Вимикач 1-клавішний (із підсвічуванням)	▣ сіро-графітовий	80	1/10
VHE-2L-SRG	4668103	Вимикач 2-клавішний (із підсвічуванням)	▣ сіро-графітовий	80	1/10
VHE-3L-SRG	4668104	Вимикач "сходовий" (із підсвічуванням)	▣ сіро-графітовий	80	1/10
VHE-4L-SRG	4668105	Кнопка "дзвоник" (із підсвічуванням)	▣ сіро-графітовий	80	1/10

Розетки (IP54) серії Hermetics



RHE-1sd

RHE-1sd-KR



RHE-1sd-SR

RHE-1sd-BL



RHE-2sd



RHE-3sd

**Технічні характеристики:**

Напруга мережі	AC 250V/50 - 60 Hz
Номинальний струм	16 А
Ступінь захисту	IP54
Матеріал корпусу	АБС-пластик
Кольори	білий, коричневий, сірий, чорний, сіро-графітовий
Відповідність стандартам	PN-IEC 60884-1:2006

**Розетки 16А, ~250В, IP54 - з димчастою (прозорою) кришкою**

Тип	Код	Опис	Колір	Вага (г)	
RHE-1sd	4668016	1-на розетка із 3/К (Schuko)	□ білий	73	1/10
RHE-2sd	4668020	2-на розетка із 3/К (Schuko)	□ білий	161	1/10
RHE-3sd	4668024	3-на розетка із 3/К (Schuko)	□ білий	238	1/10
RHE-1sd-KR	4668051	1-на розетка із 3/К (Schuko)	■ коричневий	73	1/10
RHE-2sd-KR	4668053	2-на розетка із 3/К (Schuko)	■ коричневий	161	1/10
RHE-3sd-KR	4668055	3-на розетка із 3/К (Schuko)	■ коричневий	238	1/10
RHE-1sd-SR	4668071	1-на розетка із 3/К (Schuko)	▣ сірий	73	1/10
RHE-2sd-SR	4668073	2-на розетка із 3/К (Schuko)	▣ сірий	161	1/10
RHE-3sd-SR	4668075	3-на розетка із 3/К (Schuko)	▣ сірий	238	1/10
RHE-1sd-BL	4668090	1-на розетка із 3/К (Schuko)	■ чорний	73	1/10
RHE-2sd-BL	4668091	2-на розетка із 3/К (Schuko)	■ чорний	161	1/10
RHE-3sd-BL	4668092	3-на розетка із 3/К (Schuko)	■ чорний	238	1/10



RHE-2sd-KR



RHE-2sd-SR



RHE-2sd-BL

**Розетки 16А, ~250В, IP54 - з непрозорою кришкою**

Тип	Код	Опис	Колір	Вага (г)	
RHE-1s	4668015	1-на розетка із 3/К (Schuko)	<input type="checkbox"/> білий	80	1/10
RHE-2s	4668019	2-на розетка із 3/К (Schuko)	<input type="checkbox"/> білий	168	1/10
RHE-3s	4668023	3-на розетка із 3/К (Schuko)	<input type="checkbox"/> білий	240	1/10
RHE-1s-KR	4668050	1-на розетка із 3/К (Schuko)	<input checked="" type="checkbox"/> коричневий	80	1/10
RHE-2s-KR	4668052	2-на розетка із 3/К (Schuko)	<input checked="" type="checkbox"/> коричневий	168	1/10
RHE-3s-KR	4668054	3-на розетка із 3/К (Schuko)	<input checked="" type="checkbox"/> коричневий	240	1/10
RHE-1s-SR	4668070	1-на розетка із 3/К (Schuko)	<input checked="" type="checkbox"/> сірий	80	1/10
RHE-2s-SR	4668072	2-на розетка із 3/К (Schuko)	<input checked="" type="checkbox"/> сірий	168	1/10
RHE-3s-SR	4668074	3-на розетка із 3/К (Schuko)	<input checked="" type="checkbox"/> сірий	240	1/10
RHE-1s-SRG	4668106	1-на розетка із 3/К (Schuko)	<input checked="" type="checkbox"/> сіро-графітовий	80	1/10
RHE-2s-SRG	4668107	2-на розетка із 3/К (Schuko)	<input checked="" type="checkbox"/> сіро-графітовий	168	1/10
RHE-3s-SRG	4668108	3-на розетка із 3/К (Schuko)	<input checked="" type="checkbox"/> сіро-графітовий	240	1/10
RHE-1s-BL	4668093	1-на розетка із 3/К (Schuko)	<input checked="" type="checkbox"/> чорний	73	1/10
RHE-2s-BL	4668094	2-на розетка із 3/К (Schuko)	<input checked="" type="checkbox"/> чорний	161	1/10
RHE-3s-BL	4668095	3-на розетка із 3/К (Schuko)	<input checked="" type="checkbox"/> чорний	238	1/10



RHE-1s



RHE-2s



RHE-3s



RHE-1s-KR



RHE-1s-SR



RHE-1s-SRG



RHE-2s-KR

**"Мікси" (розетка+вимикач) (IP54) Hermetics**
**Технічні характеристики:**

Напруга мережі	AC 250V/50 - 60 Hz
Номинальний струм	10 A/16 A
Ступінь захисту	IP54
Матеріал корпусу	АБС-пластик
Кольори	білий
Відповідність стандартам	PN-EN 60669-1:2006 / PN-IEC 60884-1:2006

**"Мікси" горизонтальні 10А/16А, ~250В, IP54 - (колір білий)**

Тип	Код	Опис	Колір	Вага (г)	
VRHN-1s	4668031	1-кл.вимикач + 1-на розетка із 3/К "schuko" (біла кришка)	<input type="checkbox"/> білий	160	1/10
VRHN-1sd	4668032	1-кл.вимикач + 1-на розетка із 3/К "schuko" (димч. кришка)	<input type="checkbox"/> білий	160	1/10
VRHN-2s	4668033	2-кл.вимикач + 1-на розетка із 3/К "schuko" (біла кришка)	<input type="checkbox"/> білий	160	1/10
VRHN-2sd	4668034	2-кл.вимикач + 1-на розетка із 3/К "schuko" (димч. кришка)	<input type="checkbox"/> білий	160	1/10
VRHN-3s	4668035	"Сход." вимикач + 1-на розетка із 3/К "schuko" (біла кришка)	<input type="checkbox"/> білий	160	1/10
VRHN-3sd	4668036	"Сход." вимикач + 1-на розетка із 3/К "schuko" (димч. кришка)	<input type="checkbox"/> білий	160	1/10



VRHN-1sd



VRHN-2sd



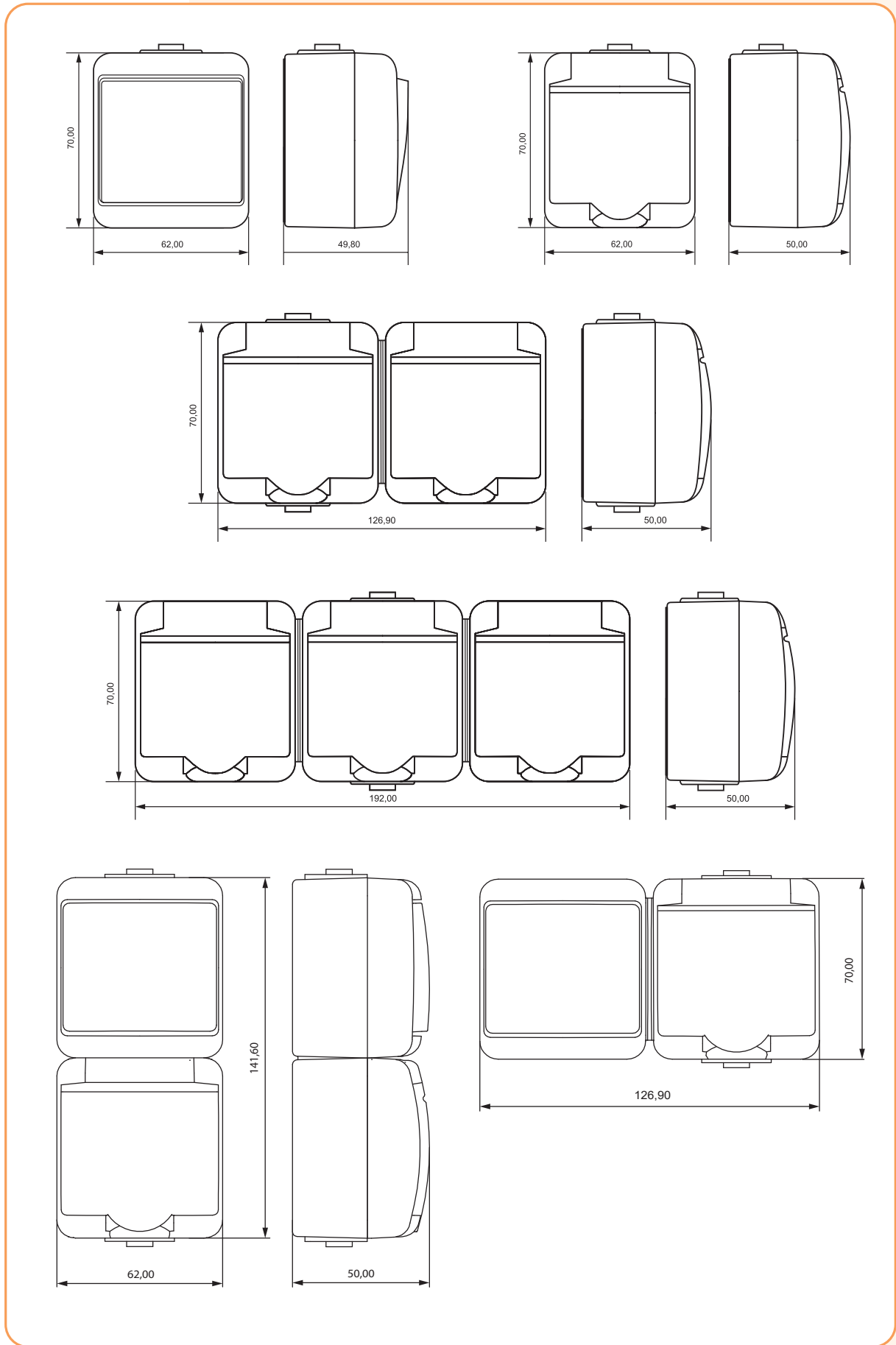
VRHP-1sd

VRHP-2sd

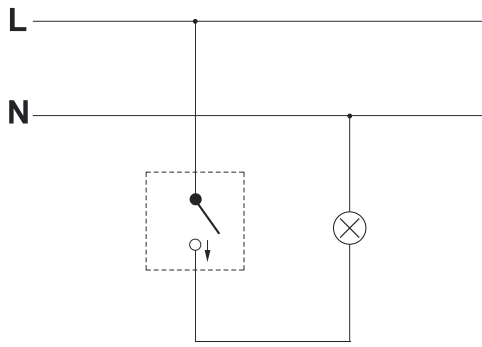
**"Мікси" вертикальні 10А/16А, ~250В, IP54 - (колір білий)**

Тип	Код	Опис	Колір	Вага (г)	
VRHP-1s	4668025	1-кл.вимикач + 1-на розетка із 3/К "schuko" (біла кришка)	<input type="checkbox"/> білий	160	1/10
VRHP-1sd	4668026	1-кл.вимикач + 1-на розетка із 3/К "schuko" (димч. кришка)	<input type="checkbox"/> білий	160	1/10
VRHP-2s	4668027	2-кл.вимикач + 1-на розетка із 3/К "schuko" (біла кришка)	<input type="checkbox"/> білий	160	1/10
VRHP-2sd	4668028	2-кл.вимикач + 1-на розетка із 3/К "schuko" (димч. кришка)	<input type="checkbox"/> білий	160	1/10
VRHP-3s	4668029	"Сход." вимикач + 1-на розетка із 3/К "schuko" (біла кришка)	<input type="checkbox"/> білий	160	1/10
VRHP-3sd	4668030	"Сход." вимикач + 1-на розетка із 3/К "schuko" (димч. кришка)	<input type="checkbox"/> білий	160	1/10

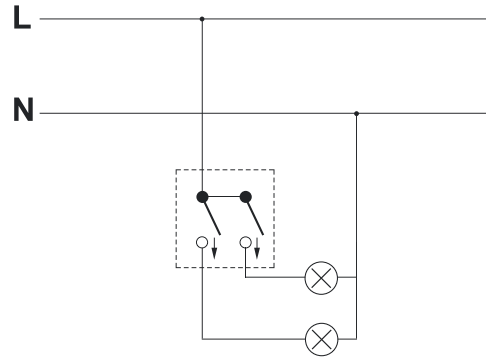
Габаритні розміри



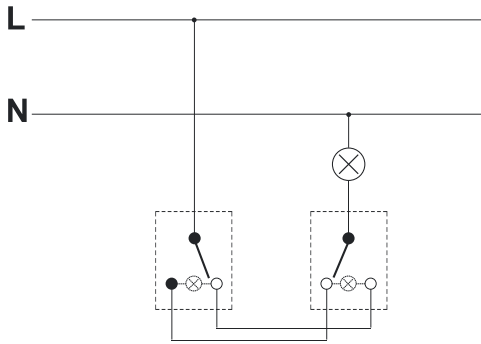
Схеми підключення



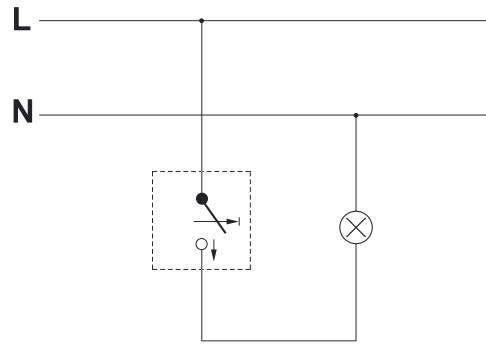
VHE-1



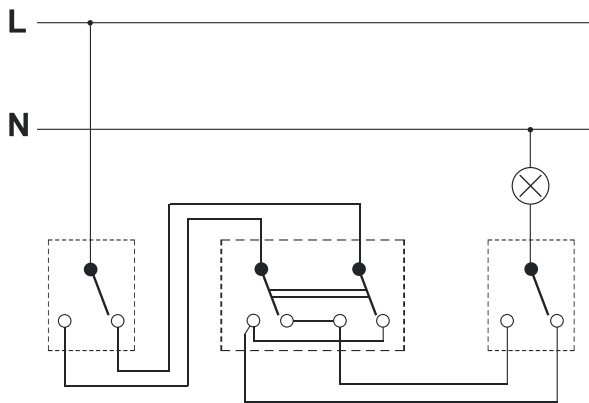
VHE-2



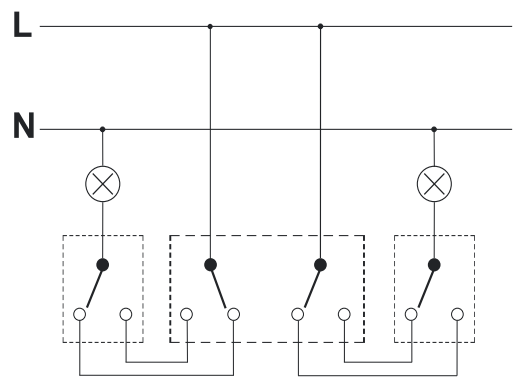
VHE-3, VHE-3L



VHE-4, VHE-5



VHE-6



VHE-7

Вилки (каучукові та з полікарбонату, 16A, 250V AC)



Технічні характеристики:	
Напруга мережі	AC 250V/50 - 60 Hz
Номинальний струм	16 A
Ступінь захисту	IP20 / IP44
Матеріал корпусу	каучук, полікарбонат
Кольори	чорний, білий
Відповідність стандартам	IEC 60884-1

Вилки (каучукові, 16A, 250V AC)					
Тип	Код	Опис	Колір	Вага (г)	
PKB-90	4481000	Вилка кутова (2P+PE, каучук, IP20, чорна)	■ чорний	37	1/20
PKB-AN	4481001	Вилка пряма з кільцем (2P+PE, каучук, IP44, чорна)	■ чорний	52	1/20
PKB-ST	4481002	Вилка пряма (2P+PE, каучук, IP44, чорна)	■ чорний	50	1/20

Вилки (з полікарбонату, 16A, 250V AC)					
Тип	Код	Опис	Колір	Вага (г)	
PPW-UNI	4481003	Вилка універсальна (2P+PE, кутова/пряма, полікарбонат, IP20, біла)	□ білий	37	1/20
PPW-90	4481004	Вилка кутова (2P, без заземлення, полікарбонат, IP20, біла)	□ білий	24	1/50
PPB-90	4481005	Вилка кутова (2P+PE, полікарбонат, IP20, чорна)	■ чорний	36	1/28
PPB-ST	4481006	Вилка пряма (2P+PE, полікарбонат, IP20, чорна)	■ чорний	34	1/16
PPZW-90	4481007	Вилка кутова із захистом* (2P+PE, полікарбонат, IP20, біла)	□ білий	56	1/50

\* Вилка PPZW-90 має в корпусі варистор + термозапобіжник.

Розетки кабельні, блоки розеток (каучукові, 16A, 250V AC)



Технічні характеристики:	
Напруга мережі	AC 250V/50 - 60 Hz
Номинальний струм	16 A
Ступінь захисту	IP20 / IP44
Матеріал корпусу	каучук, полікарбонат
Кольори	чорний
Відповідність стандартам	IEC 60884-1

Розетки кабельні (каучукові, 16A, 250V AC)					
Тип	Код	Опис	Колір	Вага (г)	
ERS-1	4481008	Розетка кабельна 1-на (2P+PE, Schuko, каучук, IP20, чорна)	■ чорний	66	1/40
ERS-3C	4481009	Розетка кабельна 3-на з заглушками (3x2P+PE, Schuko, IP44, каучук, чорна)	■ чорний	325	1/25
ERS-2C	4481013	Розетка кабельна 2-на з заглушками (2x2P+PE, Schuko, IP44, каучук, чорна)	■ чорний	225	1/12
ERS-2CM	4481014	Розетка кабельна 2-на з кришками (2x2P+PE, Schuko, IP44, каучук, чорна)	■ чорний	228	1/10
ERS-4CM	4481015	Розетка кабельна 4-на з кришками (4x2P+PE, Schuko, IP44, каучук, чорна)	■ чорний	418	1/6

Блоки розеток (каучукові, 16A, 250V AC)					
Тип	Код	Опис	Колір	Вага (г)	
ERS-3B	4481010	Блок розеток 3-місний (3x2P+PE, Schuko, каучук, IP20, чорний)	■ чорний	227	1/48
ERS-6B	4481011	Блок розеток 6-місний (6x2P+PE, Schuko, каучук, IP20, чорний)	■ чорний	405	1/26
ERS-3HC	4481012	Блок розеток 3-місний з котушкою (3x2P+PE, Schuko, каучук, IP20, чорний)	■ чорний	830	1/12




## Вимикачі (10A, 250V AC), розетки (16A, 250V AC) з полікарбонату

**Технічні характеристики:**

Напруга мережі	AC 250V/50 - 60 Hz
Номинальний струм	10A / 16 A
Ступінь захисту	IP44
Матеріал корпусу	полікарбонат
Кольори	білий
Відповідність стандартам	IEC 60884-1

**Вимикачі (10A, 250V AC)**

Тип	Код	Опис	Колір	Вага (г)	
PVE-1	4481016	Вимикач 1-кл. (IP44, 10A, 250V, полікарбонат)	<input type="checkbox"/> білий	128	1/10
PVE-2	4481017	Вимикач 2-кл. (IP44, 10A, 250V, полікарбонат)	<input type="checkbox"/> білий	132	1/10
PVE-3	4481018	Вимикач "сходовий" (IP44, 10A, 250V AC, полікарбонат)	<input type="checkbox"/> білий	131	1/10

**Розетки (16A, 250V AC)**

PRE-1	4481019	Розетка 1-на кутова (2P+PE, Schuko, IP44, 16A, 250V, полікарбонат)	<input type="checkbox"/> білий	145	1/10
PRE-2	4481020	Розетка 2-на кутова (2x2P+PE, Schuko, IP44, 16A, 250V, полікарбонат)	<input type="checkbox"/> білий	239	1/4
PRE-2PC	4481021	Розетка 2-на з кришк. для вилки РКВ-90 (2x2P+PE, Schuko, IP44, 16A, 250V, полікарбонат)	<input type="checkbox"/> білий	243	1/8

**Мікси (10/16A, 250V AC)**

PRV-1	4481022	Мікс PRV-1: 1-кл.вим.+ 1-на розетка (2P+PE, Schuko, IP44, 10/16A, 250V, полікарбонат)	<input type="checkbox"/> білий	214	1/4
PRV-2	4481023	Мікс PRV-2: 2-кл.вим.+ 1-на розетка (2P+PE, Schuko, IP44, 10/16A, 250V, полікарбонат)	<input type="checkbox"/> білий	217	1/4
PRV-3	4481024	Мікс PRV-3: сходов.вим.+ 1-на розетка (2P+PE, Schuko, IP44, 10/16A, 250V, полікарбонат)	<input type="checkbox"/> білий	216	1/4




## Блоки розеток для подовжувачів, подовжувачі (16A, 250V AC, з поворотними розетками)

**Технічні характеристики:**

Напруга мережі	AC 250V/50 - 60 Hz
Номинальний струм	16 A
Ступінь захисту	IP20
Матеріал корпусу	полікарбонат
Кольори	білий
Відповідність стандартам	IEC 60884-1

**Блок для подовжувача (16A, 250V AC)**

Тип	Код	Опис	Колір	Вага (г)	
EC4-EMP	4481026	Блок для подовжувача 4-місний (4x2P+PE, Schuko, пустий, IP20, 16A, 250V)	<input type="checkbox"/> білий	369	1/10
EC6-EMP	4481028	Блок для подовжувача 6-місний (6x2P+PE, Schuko, пустий, IP20, 16A, 250V)	<input type="checkbox"/> білий	509	1/10

**Подовжувачі (16A, 250V AC)**

EC4-3	4481027	Блок подовж. 4-місний із захист. (4x2P+PE, Schuko, кабель 3м, IP20, 16A, 250V)	<input type="checkbox"/> білий	760	1/10
EC6-3	4481029	Блок подовж. 6-місний із захист. (6x2P+PE, Schuko, кабель 3м, IP20, 16A, 250V)	<input type="checkbox"/> білий	897	1/10

Увага! Подовжувачі із захистом мають вилку PPZW-90 (варистор + термозапобіжник в корпусі вилки)

