

## Анализатор параметров сети END20L-RS

### Особенности:

- 3,5-дюймовый ЖК-экран с подсветкой;
- степень защиты фронтальной панели в щите IP65;
- свободно программируемое выходное реле;
- измерение W-WH-VA-VAR-VARH мощности;
- измерение коэффициентов искажения THD по току и напряжению;
- функция измерения максимального потребления по каждой фазе;
- передача данных с помощью RS-485 (Modbus);
- импульсный выход под счетчик электроэнергии;
- конфигурация отображаемых параметров;
- защита паролем;
- встроенные часы реального времени и календарь.



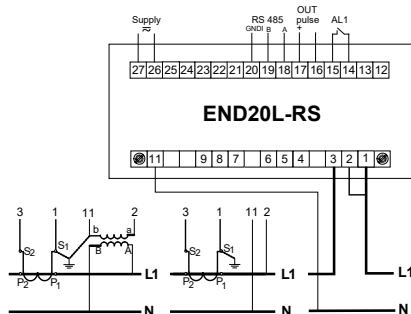
**Применение** - Анализатор сети END20L-RS предназначен для контроля электрических параметров и качества в трехфазных или однофазных сетях низкого и высокого напряжения. Анализатор обеспечивает точные измерения всех видов электроэнергии и имеет широкие возможности по настройке отображаемых на экране параметров. Может быть подключен как напрямую, так и с помощью трансформаторов тока и напряжения. Для передачи данных используется протокол Modbus и импульсный выход под счетчики электроэнергии.

### Технические характеристики

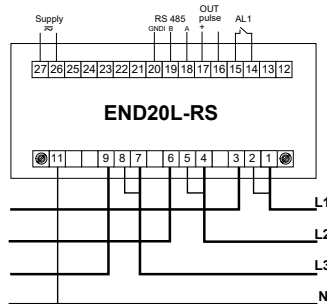
Напряжение питания	85 - 253V AC / 90 - 300V DC
Напряжение измерения фазное, AC	2,8 - 276V AC
Напряжение измерения линейное, AC	5 - 480V AC
Измеряемый ток	0,002 - 6000 A
Номинальная частота	47 - 63 Hz
Максимальная потребляемая мощность	6 VA
Максимальное потребление входа по току	0,05 VA
Максимальное потребление входа по напряжению	0,05 VA
Релейный выход	беспотенциальный, 1 NO (0,5A, 250V AC)
Импульсный выход счетчика	NPN (18-27V, 10-27mA), 1000 - 20000 imp/kWh
Интерфейс связи	RS-485 (Modbus RTU)
Скорость передачи данных	4.8 / 9.6 / 19.2 / 38.4 kB
Рабочий диапазон температур	-25 ... +55 °C
Класс перенапряжения	300, категория III
Степень загрязнения	II
Степень защиты	IP65 - фронтальная панель; IP20 - со стороны подключения
Вес	300 г
Размеры В x Ш x Г	96 x 96 x 77 мм
Монтажное отверстие В x Ш	92,5 x 92,5 мм
Соответствие стандартам	EN 61010-1, 61326-1, 61000-6-4

### Анализатор параметров сети

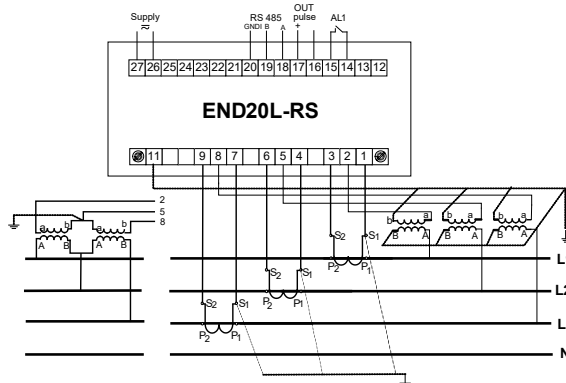
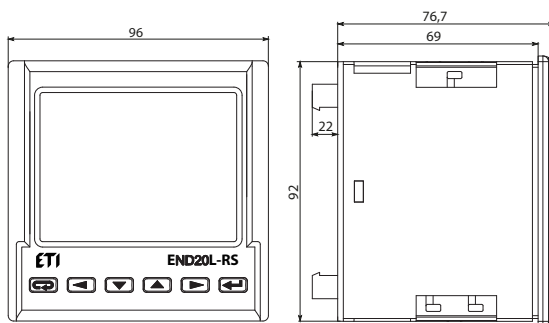
Тип	Описание	Код	Вес (г)	Упаковка (шт.)
END20L-RS	Анализатор параметров сети (RS-485)	4656950	300	1



Подключение к однофазной сети



Прямое подключение к трехфазной сети



Непрямое подключение к трехфазной сети

## Анализаторы параметров сети END25

**Применение** - Анализаторы сети END25-RS и END25-ETH предназначены для контроля электрических параметров и качества в трехфазных или однофазных сетях низкого и высокого напряжения. Анализатор END25-RS имеет два беспотенциальных выходных контакта которые могут быть использованы для подключения внешнего счетчика электроэнергии. END25-ETH имеет встроенную память 8Мб для записи измерений с необходимым интервалом, а также пиковых нагрузок, событий и аварий в сети. Анализаторы имеют широкие возможности по настройке отображаемых на экране параметров, в том числе графические диаграммы. Для передачи данных в END25-RS используется интерфейс RS-485 с протокол связи Modbus, а в END25-ETH интерфейс ETHERNET с протоколом связи Mosbus TCP/IP.

Технические характеристики	END25-RS	END25-ETH
Напряжение питания	100 - 550V AC/DC	
Напряжение измерения фазное, AC	57,7 - 346,4V AC	
Напряжение измерения линейное, AC	100 - 600V AC	
Ток измерения (первичная обмотка)	1/5 A	
Ток измерения (вторичная обмотка)	1 - 9999 A	
Номинальная частота	45 - 65 Hz	
Рабочий диапазон измерения напряжения	20 - 120 % от Un	
Рабочий диапазон измерения тока	1 - 120 % от In	
Максимальное потребление входов по току/напряжению	<0,3 VA	
Релейный выход	беспотенциальный, 2 NO (5A, 240V AC)	-
Интерфейс связи	RS-485 (Modbus RTU)	Ethernet (Modbus TCP/IP)
Скорость передачи данных	4.8 / 9.6 / 19.2 / 38.4 / 57,6 kB	-
Рабочий диапазон температур	-10 ... +60 °C	
Класс перенапряжения	III	
Степень загрязнения	II	
Степень защиты	IP54 - фронтальная панель; IP20 - со стороны подключения	
Вес	320 г	
Размеры В x Ш x Г	96 x 96 x 75 мм	
Монтажное отверстие В x Ш	92 x 92 мм	
Соответствие стандартам	EN 61010-1-2010, 61326-1, 61000-4-3, 60529, 62053	

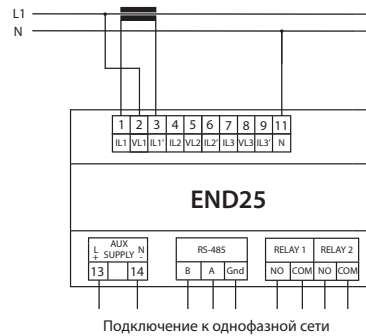
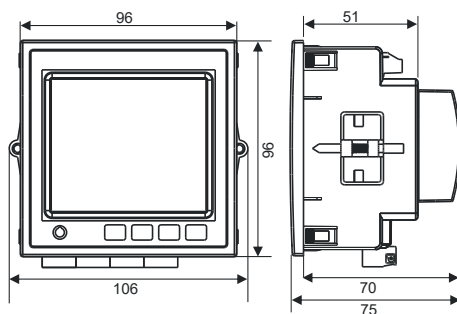
### Особенности:

- измерения до 31 гармоники;
- 3,5-дюймовый ЖК-экран с подсветкой;
- измерение 85 параметров сети переменного тока;
- встроенная память 8Мб для записи параметров измерений (END25-RS);
- измерение коэффициентов искажения THD по току и напряжению;
- высокий класс точности: 0,5s для END25-RS и 0,2S для END25-ETH;
- функция измерения максимального потребления по каждой фазе;
- два программируемых выхода (END25-RS);
- 28 конфигураций отображаемых параметров;
- защита паролем;
- встроенные часы реального времени.

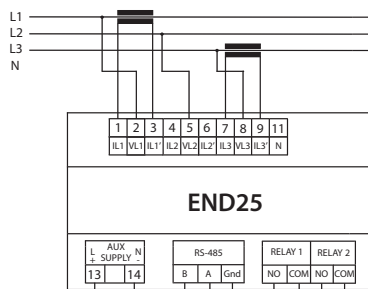


### Анализатор параметров сети

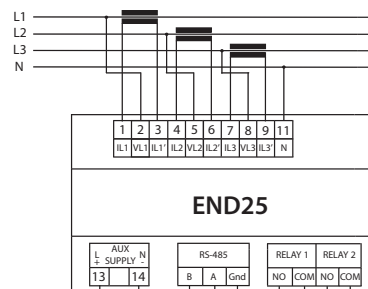
Тип	Описание	Код	Вес (г)	Упаковка (шт.)
END25-RS	Анализатор параметров сети (RS-485)	4656951	320	1
END25-ETH	Анализатор параметров сети (Ethernet)	4656952		



Подключение к однофазной сети



Подключение к трехфазной сети (3 провода)



Подключение к трехфазной сети (4 провода)

Примечание: анализатор END25-ETH не имеет релейных выходов, а вместо клемм RS-485 находится разъем RJ-45 для подключения протокола Ethernet. Измерительные и питающие клеммы без изменений.