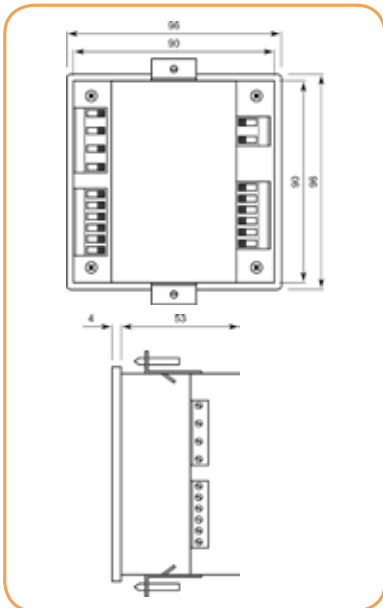


Трехфазный анализатор параметров сети ENA33LCD

Особенности:

- свободно программируемые входные/выходные контакты;
- современный жидкокристаллический экран;
- корпус изготовлен из самозатухающего пластика UL94V0;
- измерения производятся по 4 квадрантам (индуктивный и ёмкостной характер);
- измерение W-WH-VA-VAR-VARH мощности;
- измерение коэффициентов искажения THD по току и напряжению;
- функция максимального потребления по каждой фазе;
- измерение времени работы и температуры окружающей среды;
- память до 20 событий;
- встроенные часы реального времени и календарь.



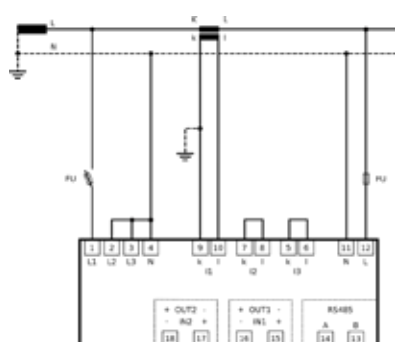
Применение - Анализатор сети ENA33LCD предназначен для контроля электрических параметров в трехфазных или однофазных сетях низкого и высокого напряжения. Анализатор ENA33LCD сконструирован на базе быстрого 16-ти битового микропроцессора, который обеспечивает точные измерения с выборкой 128 значений за период по каждой фазе. Прибор оцифровывает действительные среднеквадратичные значения по напряжению и току в трехфазной сети.

Технические характеристики

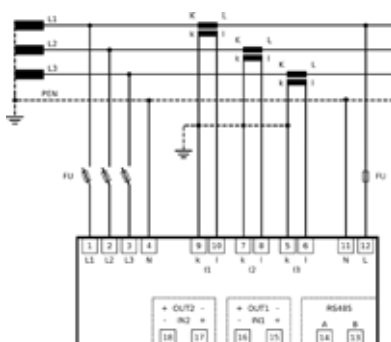
Напряжение питания, AC + 10% -15%	V	230 L/N
Номинальная частота	Hz	45-65
Максимальная потребляемая мощность	VA	1,5
Частота дискретизации	kHz	6,4
Количество выходов/входов	-	2
Тип выхода	-	NPN транзистор беспотенциальный, оптически изолированный
Максимальное напряжение для выходного канала, DC	V	24
Максимальная нагрузка выхода	mA	100
Максимальная частота выходного импульса	Hz	10
Длительность импульса	ms	50
Диапазон настройки импульса	Wh	1...500
Тип входа	-	оптически изолированный, беспотенциальный
Максимальное напряжение для выходного канала, DC	V	24
Максимальное потребление входа	mA	10
Коэффициент трансформации напряжения и тока	-	1...1500
Память сохраняемых событий	-	20 событий
Интерфейс связи	-	RS485 (Modbus RTU)
Скорость связи	kBd	9.6 / 19.2 / 38.4 / 57.6 / 115
Рабочий диапазон температур	°C	-30 ... +70
Класс перенапряжения	V	300, категория III
Степень загрязнения	-	II
Степень защиты	IP	54 - Фронтальная панель; 20 - клеммное подключение
Вес	g	620
Размеры В x Ш x Г	mm	96 x 96 x 55
Монтажное отверстие В x Ш	mm	92 x 92
Соответствие стандартам		EN 61010-1, 60947-1, 61000-6-2, 2-4, 6-3

Трехфазный анализатор параметров сети

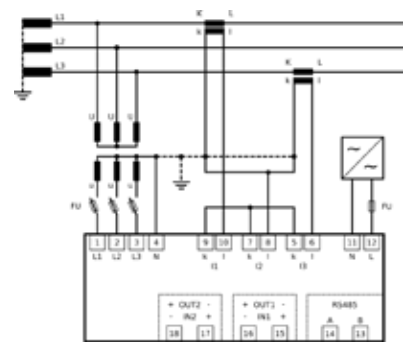
Тип	Описание	Код	Вес (кг)	Упаковка (шт.)
ENA33 LCD	Трехфазный анализатор параметров сети (монтаж на дверце шкафа)	4656910	0,62	1



Подключение к однофазной сети



Подключение к трехфазной сети



Подключение к сети высокого напряжения