

SLO

• Preverite napetost inštalacije in da je navedena konfiguracija ustrežna za vašo aplikacijo. • Nevarnost električnega udara - Montažo in vzdrževanje prenapetostnih odvodnikov mora izvršiti usposobljena oseba. • Izklop iz omrežja (električnega vira) pred montažo ali vzdrževanjem. • Prenapetostni odvodniki morajo biti vgrajeni v skladu z nacionalnimi standardi in upoštevanju zaščitnih ukrepov (IEC 60364-7-712). • Pred montažo preverite, da je produkt vizualno izpraven. Neizpraven produkt - produkt z vidno poškodbo se ne sme vgraditi. • Prenapetostni odvodnik se lahko poškoduje, če ga izpostavimo električnim obremenitvam, ki presega vrednosti navedene v tabeli. • Posev je notranjost odvodnika ni dovoljen in izključuje garancijo proizvajalca. • Povezovalni vod naj bo čim krajši in naj ne preseže 0,5 m na vejo prenapetostnega odvodnika (v primeru T povezava).

EN

• Verify the system voltage and configuration on the label if it is appropriate for the application. • Risk of Electric Shock – Installation and maintenance should be performed by qualified personnel only. • Disconnect from energized circuits before installing or servicing. • Safety rules and regulations applicable to all devices connected to power lines should always be followed. National standards and safety regulations must be followed. • The external mechanical integrity of the device must be checked before installation. Products with visible damage should not be installed. • Its use is only permitted within the limits shown and stated in these installation instructions. Opening or tampering with the device invalidates the warranty. • Connecting leads shall be kept as short as possible, without loops and not exceed 0.5m in total length per SPD (T connection).

PL

• Sprawdzić, czy napięcie sieci elektroenergetycznej i napięcie na etykiecie ogranicznika są odpowiednie dla zastosowania ogranicznika w tej sieci. • Instalacji i montażu ogranicznika przebieg powinna dokonać tylko wykwalifikowana osoba. • Wszelkie prace przy instalacji ogranicznika przebieg lub prace serwisowe powinny być przeprowadzone tylko przy wyłączonym napięciu w instalacji elektrycznej. • Zasady bezpieczeństwa pracy, normy i przepisy mające zastosowanie do wszystkich urządzeń podłączonych do instalacji elektroenergetycznych powinny być zawsze przestrzegane. • Przed instalacją ogranicznika przebieg należy sprawdzić jego stan techniczny. Ogranicznik z widocznym uszkodzeniem nie powinien być instalowany. • Jego stosowanie jest dozwolone wyłącznie wg zasad i parametrów przedstawionych i określonych w niniejszej instrukcji. Otwieranie ogranicznika, jakiegokolwiek jego przeróbki lub niewłaściwe podłączenie unieważnia jego gwarancję jakości producenta. • Przewody podłączone do ogranicznika powinny być możliwie jak najkrótsze i nie powinny przekraczać 0,5 m długości przed ogranicznikiem (SPD) i 0,5m za ogranicznikiem (w przypadku połączenia T).

RUS

• Убедитесь, что величина напряжения и тип сети, указанные на бирке устройства, соответствуют параметрам сети, к которой будет подключен ограничитель. • Во избежание риска поражения электрическим током монтаж и обслуживание должно проводиться только квалифицированным, обученным персоналом. • Отключите источники питания перед установкой или обслуживанием устройства. Всегда следует соблюдать требования по технике безопасности при работе с электрооборудованием. Должны соблюдаться национальные стандарты и правила безопасности. • Перед установкой, устройством необходимо проверить на отсутствие механических повреждений. Устройство с повреждениями не допускается к установке. • Монтаж и использование данного устройства необходимо производить в соответствии с пунктами данной инструкции. Не допускается вскрытие и самостоятельный ремонт ограничителя, при этом завод производитель снимает гарантийные обязательства. • Соединительные провода должны быть как можно короче, без петель и не должны превышать 0,5 м общей длины на один ограничитель перенапряжения (Т-образное соединение).

UA

• Переконайтесь, що величина напруги та тип мережі вказані на маркуванні пристрою відповідають параметрам мережі, до якої буде підключено обмежувач. • Щоб уникнути ризику враження електричним струмом, - монтаж та обслуговування має проводитись лише кваліфікованим персоналом. • Відключіть пристрій від джерела живлення перед установкою або обслуговуванням. • Завжди слід виконувати вимоги щодо техніки безпеки при роботі з електрообладнанням. Потрібно дотримуватись національних стандартів та правил безпеки. • Перед встановленням пристрій необхідно перевірити на наявність механічних пошкоджень. Пристрій з пошкодженнями не допускаються до підключення. • При монтажі та експлуатації пристрою необхідно дотримуватись пунктів даної інструкції. Не допускається втручання у конструкцію та самостійний ремонт обмежувача, в даному випадку завод виробник знімає з себе гарантійні зобов'язання. • З'єднувальні кабелі мають бути якомога коротші, без петель і не повинні перевищувати 0,5 м загальної довжини на один обмежувач перенапруги (підключення типу Т).

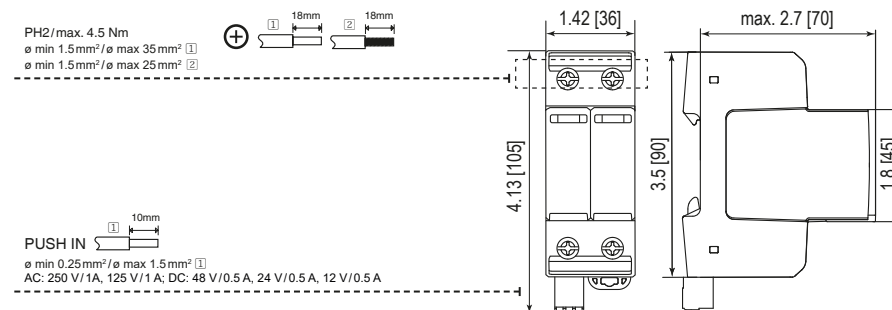
DE

• Sicherstellen, dass die Systemspannung und -konfiguration auf dem Etikett für die Anwendung geeignet ist. • Stromschlaggefahr – Installation und Wartung sollten nur vom Fachmann durchgeführt werden. • Gerät vor der Installation oder Wartung/Reparatur von spannungsführenden Leitungen trennen. • Die Sicherheitsvorschriften und -regeln für alle an Stromleitungen angeschlossenen Geräte sind stets zu befolgen. Vor Ort geltende Normen und Sicherheitsvorschriften befolgen. • Vor der Installation ist die externe mechanische Unversehrtheit des Geräts sicherzustellen. Produkte mit sichtbaren Schäden dürfen nicht installiert werden. • Das Gerät ist nur für den Betrieb innerhalb der angegebenen Grenzwerte zugelassen. Wird das Gerät geöffnet oder manipuliert, erlischt die Garantie. • Anschlussleitungen sollten so kurz wie möglich gehalten werden, dürfen keine Schleifen enthalten und nicht länger 0,5 m sein (T-Anschlusskonfigurationen).

ETITEC M T2 600/20 PV (RC) Series

NAVODILA ZA VGRADNJO INSTALLATION INSTRUCTIONS INSTRUKCJA UŻYTKOWANIA I INSTALACJI ІНСТРУКЦІЯ ПО МОНТАЖУ ІНСТРУКЦІЯ З МОНТАЖУ INSTALLATIONSANLEITUNG

inches [mm]



1 Trdožični / Solid / Druť / Одножильный / Одножильный / Start

2 Fleksibilni / Flexible / Linka / Многожильный / Гнучкий / Ferindrähtig

Električne lastnosti / Electrical specifications / Parametry elektryczne / Электрические характеристики / Електричні параметри / Elektronische Spezifikationen	
ETITEC M T2 PV 600/20 (RC)	
U_{CPV}	(+/-)-PE 600 V
I_n	(8/20) 20 kA
I_{total}	(8/20) 50 kA
I_{max}	(8/20) 40 kA
U_p	(+/-)-PE 1900 V
$U_{res} @15 kA$	(+)-PE, (-)-PE, (+)-(-) 1750 V
$U_{res} @10 kA$	(+)-PE, (-)-PE, (+)-(-) 1650 V
$U_{res} @5 kA$	(+)-PE, (-)-PE, (+)-(-) 1500 V
I_{SCPV}	11 kA
I_{CPV}	<5 μ A
I_{PE}	(AC/DC) <700 μ A / <50 μ A
Tipi PV sistemov / Type of PV systems / Typ systemů PV / Типы фотоэлектрических систем / Типы фотоэлектрических систем / Art der PV-Anlagen	Ozemljeni / Earthed / Uziemiony / Заземленный / Заземлен / Nicht geerdet / Neozemljeni / Not Earthed / nieuziemiony / Незаземленный / Незаземлен / Geerdet
Zaščita pred preobremenitvijo / SPD Failure mode / Zabezpečenie SPD przed przetężnieniem / Режим защиты ОПН / Режим защиты ПЗП / SPD-Fehlermodus	Odpri sponke / Open Circuit Failure mode (OCFM) / Tryb otwartego obwodu / Режим разомкнутой цепи (OCFM) / Режим разомкнутого кола (OCFM) / Unterbrechungsfehlermodus
Mehanske lastnosti / Mechanical specification / Parametry mechaniczne / Механические характеристики / Механичні характеристики / Mechanische spezifikation	
Temperaturno območje / Temperature range / Temperatura pracy / Рабочий диапазон температур / Рабочий диапазон температур / Temperaturbereich	-40°C...+85°C
Območje vlažnosti / Humidity range / Dopuszczalny zakres wilgotności / Допустимая влажность / Допустима вологість / Luftfeuchtigkeitsbereich	5%...95%
Montaža / Mounting / Montaż / Монтаж / Montage	35mm DIN rail, EN 60715
IP zaščita / IP code / Stopień ochrony IP / Степень защиты IP / Ступень защиты IP / IP-Schutz	20 (built-in)
Št. portov / Number of ports / Liczba przyłączy / Конструкция / Корпус / Anzahl der Ports	1
Lokacija vgradnje / Location / Miejsce instalacji / Установка / Встановлення / Lage	Indoor / Внутренне / В приміщенні
Kategorija / Category / Kategoria / Категория / Тип / Kategorie	Tip / Type / Тип / Тип / Typ / Typ / Kategorie / Class / Klasa / Класс / Клас / Class
Standards / Standards / Normy / Соответствие стандартам / Відповідність стандартам / Standard	IEC 61643-31:2018 / EN 61643-31:2019
Nadmorska višina / Altitude / Dopuszczalna wysokość zamontowania / Высота над уровнем моря / Высота над рівнем моря / Einsatzhöhe über NN	4000m
Minimum distance from any earthed conductive surface / Минимальное расстояние от любой поверхности, имеющей заземление / Минимальна відстань до будь-якої поверхні, що має заземлення / Mindestabstand zu geerdeten leitenden Oberflächen	0mm

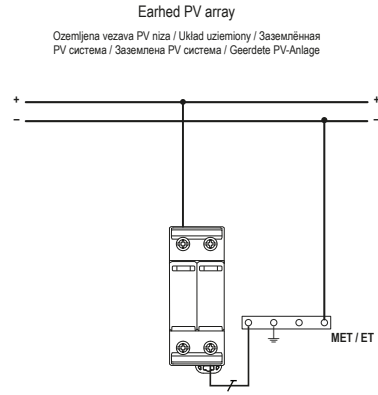
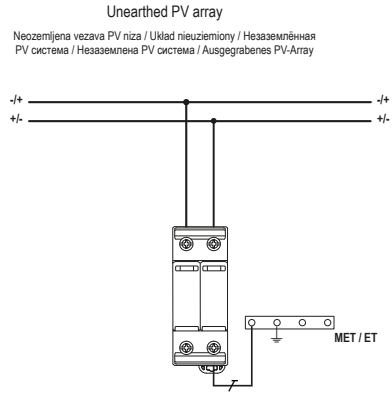


ETI, d.o.o., Obrezija 5
SI - 1411 Izlake, Slovenia

All rights reserved
59A 165 300 Rev.B / 240619



**Priključitve prenapetostnih odvodnikov / Protection Configurations / Typowe układy połączeń ograniczników w różnych układach sieci /
Схемы подключения / Схеми підключення / Schutzkonfigurationen**



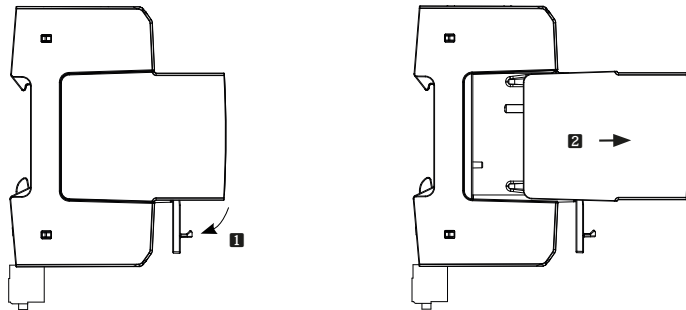
V primeru obstoječih nacionalnih regulativ glede vzdrževanja in kontrole LPS (sistem zunanje zaščite pred strelo), ki so zahtevnejši, je zahtevana uporaba teh predpisov. V nasprotnem, je priporočljivo vzdrževanje in kontrola po standardu IEC 62305-3:2010, poglavje E.7. Na podlagi omenjenega standarda, je priporočljiva letna kontrola (vizuelni nadzor in meritve) ali po vsakem udaru strele na tem območju.

In case of existing national regulations about maintenance and control of LPS (Lightning Protection System) which are more demanding, the usage of those regulations is necessary, otherwise it is advised to do maintenance and control according to standard IEC 62305-3:2010, chapter - E.7. Based on the mentioned standard, annual complete control is recommended (visual control and measurements) or after every lightning strike in that area.

W przypadku, gdy istnieją bardziej rygorystyczne przepisy krajowe dotyczące konserwacji i kontroli LPS (zewnętrzna instalacja odgromowa), wymagane jest zastosowanie tych przepisów. W przeciwnym razie zalecana jest konserwacja i kontrola zgodnie z normą IEC 62305-3: 2010, rozdział E.7. W oparciu o wspomnianą normę zaleca się coroczną kontrolę (ogledziny i pomiary) lub po każdym uderzeniu pioruna w tym obszarze.

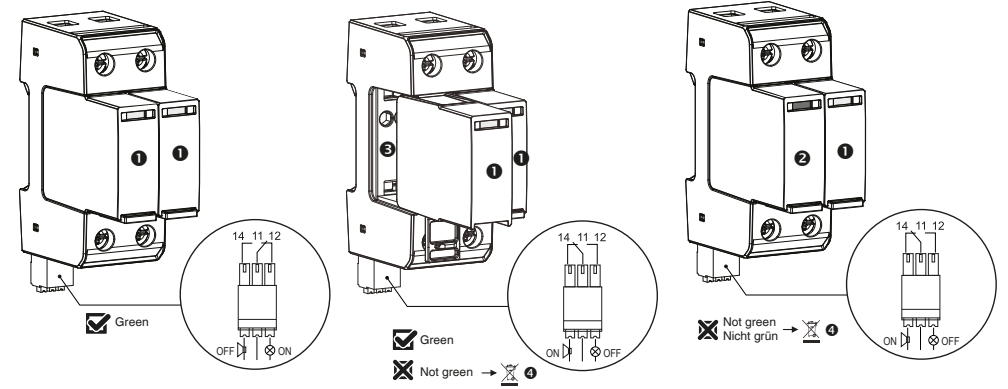
\downarrow PE	Zaščitni vodnik / Protective Earth / Ochronny / Защитное заземление / Заземлення / PE Schutzleiter
\downarrow PE	ϕ min 6 mm ² +/-, -/+ ϕ min 2.5 mm ²

Zamenjava modula / Plug replacement / Wymiana modulu / Замена модуля / Заміна модулю / Modultausch



1	Odpri zaklep modula / Unlock / Odblokowane / Разблокируйте / Розблокуйте / Verriegelungsclip entriegeln
2	Zvlcite, da zamenjate modul / Pull out to replace the modul / Wyciągnąć w celu wymiany modulu / Извлеките модуль для замены / Витягніть модуль для заміни / Ziehen Sie es heraus, um das Modul zu ersetzen

Daljinska signalizacija / Remote signalization / Styki zdalnej sygnalizacji RC / Контакт дистанционной сигнализации RC / Контакт дистанційної сигналізації RC / Fernsignalisierung



Status daljinske signalizacije / RC contact(s) states / Styki zdalnej sygnalizacji RC / Состояние контакта дистанционной сигнализации / Стан контакту дистанційної сигналізації RC / Fernmeldekontakt(e)-Status	11- 12	11-14	1
SPD modul delujoč / instalacija je zaščitena / SPD module(s) functional / installation is protected / Modul SPD sprawny / Instalacja zabezpieczona / Styki zdalnej sygnalizacji RC / Модуль УЗИПа работает / установка защищена / Модуль ПЗІП працює / пристрій захищено / SPD-Modul (e) funktionsfähig / Installation ist geschützt	Sklenjen / Closed / Zamknięty / Открыто / Открыть / Відкритий / Geschlossen	Razklenjen / Open / Otwarty / Открыть / Відкритий / Offen	Zelena / Green / Zielony / Зелёный / Зелений / Grün
SPD modul iztakrjen ali okvarjen / instalacija ni zaščitena / SPD module(s) unplugged or non-functional / installation is unprotected / Modul SPD uszkodzony / instalacja niezabezpieczona / Модуль УЗИПа не работает / установка не защищена / Модуль ПЗІП не працює / пристрій не захищено / SPD-Modul (e) nicht angeschlossen oder nicht funktionsfähig / Installation ist ngeschützt	Razklenjen / Open / Otwarty / Открыть / Відкритий / Offen	Sklenjen / Closed / Zamknięty / Открыто / Открыть / Відкритий / Geschlossen	Ne zelena / Not green / Nie zielony / Не зелёный / Не зелёный / Nicht Grün
A.C.	250V / 1A	125V / 1A	Zamenjaj modul / Replace Plug / Wymień moduł / Замените модуль / Замініть модуль / Stecker Ersetzen
D.C.	48V / 0.5A	24V / 0.5A	

Indikacija / Fault indication / Wskaźnik uszkodzenia / Индикация неисправности / Индикация неисправности / Defektanzeige

GREEN → NOT GREEN → REPLACE SPD
Zelena / Zielony / Зелёный / Зелений / Grün Ne zelena / Nie zielony / Не зелёный / Не зелёный / Nicht Grün Zamenjaj modul / Wymień moduł / Замените модуль / Замініть модуль / Stecker Ersetzen

