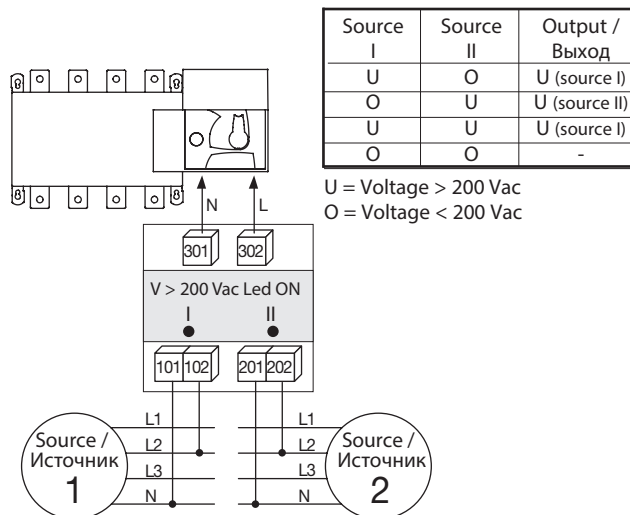


# INSTALLATION INSTRUCTIONS / ИНСТРУКЦИЯ ПО МОНТАЖУ *ATSDPS + ATSC20 + MLBS*

## CHARACTERISTICS / ТЕХНИЧЕСКИЕ ХАРАКТЕРИСТИ

U nominal : 230 Vac  
 U maximal : 288 Vac  
 U minimal : 180 Vac  
 F : 45/65Hz  
 Power / Мощность потребления : 16VA maximum (3.15(A) T)  
 IEC 61010-1 CAT III  
 Connections / Подключение : 6 mm<sup>2</sup> maximum  
 Max tightening torque / Макс. момент зажатия : 0.8 N.m  
 Screwdriver type / Тип отвертки : Ø 5.5 mm

## CONNECTIONS / ПОДКЛЮЧЕНИЕ



## EXAMPLE / ПРИМЕР : MLBS + ATSC20 + ATSDPS

