

FIG.1

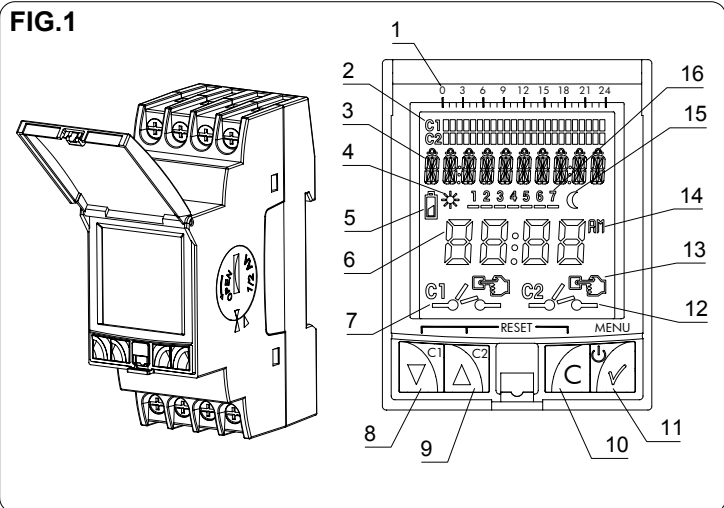


FIG.2

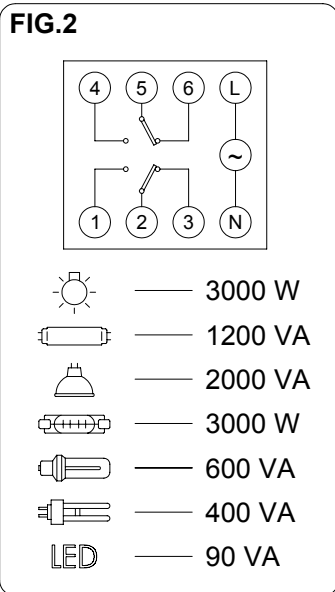


FIG.3

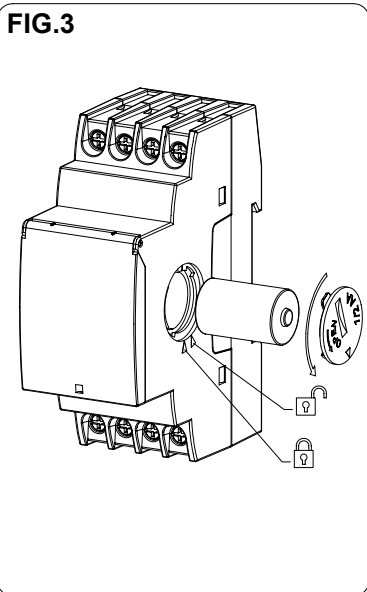


FIG.4

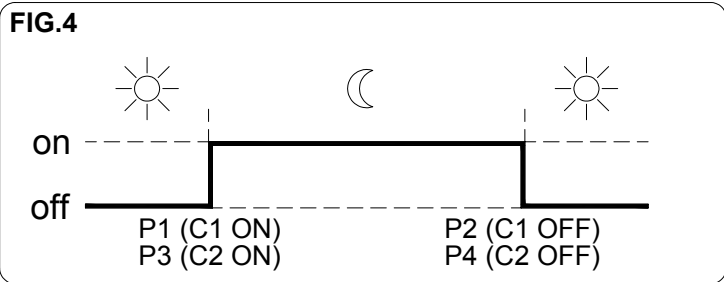


FIG.5

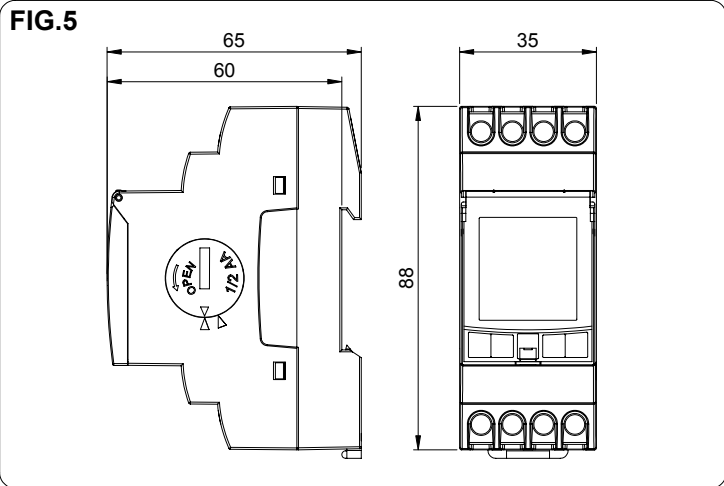


FIG. 1

1. časovna skala
2. časovni diagram poteka
3. Text
4. Simbol sončni vzhod
5. Indikacija prazne baterije
6. čas / datum
7. Stanje C1: ON , OFF
8. Meni dol / C1 ročni način
9. Meni gor / C2 ročni način
10. Prekliči / Meni nazaj
11. Potrditev / Izbira menija
12. Stanje C2: ON , OFF
13. Ročno način (utripajoč) / stalni način(fiksni)
14. 12 H / 24 H
15. Simbol sončni zahod
16. Dnevi v tednu

**OPIS**

ASTRO CLOCK-2 je digitalno časovno stikalo, ki se uporablja pri krmiljenju el. naprav glede na čas sončnega vzhoda in zahoda ali fiksen čas. Programski algoritem v napravi samodejno preračunava dnevne spremembe sončnega vzhoda in zahoda, kar upošteva pri aktiviranju in deaktiviranju izbranega relejskega izhoda naprave. Ker je naprava majhnih dimenzij, standardne širine dveh modulov, je idealna za namestitvev na nadzorne plošče, kjer je razpoložljivi prostor za namestitvev navadno omejen. Naprava vsebuje dva neodvisna relejska tokokroga C1 in C2, ki ju je mogoče neodvisno programirati glede na astronomski ali fiksen čas. Čas sončnega vzhoda in zahoda je možno tudi prilagoditi z nastavitvijo zakasnitve v območju +/- 9ur 59 min za oba izhoda. Dodatne funkcije omogočajo: izbiro avtomatskega prehoda ure med zimskim in letnim režimom, 4 termini počitnic, osvetlitev prikazovalnika. Programski meni ima možnost prikaza tudi v drugih jezikih. Št. programskih mest je 40, kar omogoča več kot dovolj možnosti vklopa in izklopa obeh neodvisnih relejskih izhodov.

**PRIKLJUČITEV**

**POZOR:** Električne naprave lahko namešča in sestavlja le usposobljen monter. **PRED NAMESTITVIJO NAPRAVE JE POTREBNO IZKLOPITO ELEKTRIČNO NAPAJANJE IN GA VKLJUČITI ŠELE PO ZAKLJUČKU POSTOPKA. ZELO POMEMBNO:** Naprava že vsebuje zaščitne elemente za zaščito pred elektromagnetnimi motnjami. Kljub temu pa lahko posebno močna elektromagnetna polja spremenijo njeno delovanje. Takšnim motnjam se je mogoče izogniti tako, da pri namestitvi upoštevate naslednja navodila:

- Naprave ne nameščajte v bližini virov induktivnih obremenitev (motorji, transformatorji, kontaktorji itd.)
- Priporočena je uporaba ločenega el. tokokroga (po potrebi opremljen s filtri).
- Vire induktivnih obremenitev je potrebno opremiti z elementi za omejevanje motenj (varistor, RC filter) čim bližje izvoru.

Če se bo časovno stikalo uporabljalo v kombinaciji z drugimi napravami v instalaciji, se je treba prepričati, da ta skupina naprav ne bo povzročala dodatnih motenj, ki bi vplivale na delovanje naprave.

**VGRADNJA**

Naprava je predvidena za montažo na letev širine 35 mm po standardu EN 60715 (DIN Rail).

**SHEMA**

Naprava naj se poveže skladno s shemo na FIG. 2. Polariteta priključitve naprave je pomembna, napačen priklp lahko poškoduje napravo.

**ZAGON NAPRAVE**

Za normalno delovanje mora naprava biti priključena na vir napetosti. Ob priklupu bo zasvetil zaslon in pojavil se bo glavni meni. Ko naprava ni priključena, zaslon ne bo osvetljen. Rezervno napajanje zagotavlja shranjevanje nastavitvev, čas in datum za dobo 10 let. Za primer menjave baterije pa vsebuje tudi sekundarno rezervno napajanje, ki zadostuje za 48 ur.

- Naprava že tovarniško vsebuje prednastavljene programe, ki jih je možno urediti ali izbrisati. Vsebuje program za vklop obeh kanalov ob sončnem zahodu in izklop ob sončnem vzhodu. Privzeti jezik in kraj je...

**ROČNI NAČIN**

Izhoda je možno krmiliti ročno s tipkama ▼ C1 or ▲ C2. V ročnem načinu bo indicator stanja izhoda utripal.

**PROGRAMIRANJE NAPRAVE**

Programiranje naprave se vrši s pomočjo smernih tipk na napravi in meniji. Vstop v glavni meni s tipko ✓. S tipkami ▼ in ▲ pomik po menijih, tipka ✓ potrditev izbire in vstop v naslednji meni. Tipka C za vrnitev nazaj, oziroma meni višje Parametri, ki jih je možno nastaviti se prikazujejo utripajoče.

## GLAVNI MENI

**LOKACIJA** ✓ DRŽAVA ✓ MESTO / ZEMLJ. širina ✓ čas.ZAMIJK VZHOD ✓ čas.ZAMIJK ZAHOD ✓

**PROGRAMI** ✓ POTRDI ✓ PXX ✓

IZBRIŠI ✓ UREDI ▲ IZBRIŠI ✓

VSE NE ✓ TIP ✓

VSE DA ✓ IZHOD ✓ AKCIJA ✓

**NASTAVITVE** ✓ URA ▲ JEZIK ▲ POSEBNO ✓

SVETLOST ✓

TRAJNO ✓

POČITNICE ✓

ŠTEVCI ✓

LETNI ČAS ✓

GESLO ✓

12 H / 24 H ✓

VERZIJA ✓

**LOKACIJA.** Izbira države in najbližjega mesta s seznama. Naprava bo nato za vsak dan sproti izračunala čas sončnega vzhoda in zahoda glede na datum in lokacijo

**Čas. zamik vzhoda in zahoda:** Čas sončnega vzhoda, oziroma zahoda je možno tudi korigirati z vpisom želene zakasnitve do +/- 9ur 59min, privzeta nastavitve je +00H00M.

### Postopek nastavitve lokacije

MENI	LOKACIJA	DRŽAVA	MESTO	čas.ZAMIJK VZHOD	čas.ZAMIJK ZAHOD
✓	✓	SLOVENIJA ✓	LJUBLJANA ✓	07:34 ✓	18:36 ✓

**PROGRAMI** Meni za nastavitve izhodov po programih. Na razpolago je 40 programskih mest (PROG\_01 do PROG\_40).

### OPIS MENIJA PROGRAMI:

- POTRDI: IZBIRA PROGRAMA
  - URED: za urejanje že vpisanih programov
  - TIP: izbira položaja izhoda: VKLOP, IZKLOP.
  - IZHOD: Izbira enega od kanalov C1 ali C2.
  - AKCIJA: način delovanja izhoda
    - FIKSNO: izhod reagira glede na programiran čas.
    - ZAHOD: izhod reagira glede na sončni zahod, ki ga je možno korigirati
    - VZHOD: izhod reagira glede na sončni vzhod, ki ga je možno korigirati
    - VARČ. START: začetek varčevalnega režima ob fiksni uri, funkcija ima prioriteto nad funkcijo ZAHOD.
    - VARČ. KONEC: Konec varčevalnega režima pri fiksni uri pred sončnim vzhodom. Funkcija VZHOD ima prioriteto nad to funkcijo. Sledi nastavitve časa AKCIJE in aktivnih dnevov v tednu.

### POČITNICE

Pri potrjevanju aktivnih dnevov v tednu s državnjem tipke ✓ definiramo ta program kot program kateri se bo izvajal v času počitnic, na zaslonu sledi beseda HOLIDAYS, sledi izbira kateri izmed 4 terminov počitnic bo vseboval ta program.

- IZBRIŠI. Pri brisanju vmesnih programov, se bodo višji programi prestavili ustrezno število mest nižje.

- IZBRIŠI VSE: Izbriše vse programe naenkrat.

### Vklp obeh izhodov ob sončnem zahodu

MENI ✓ PROGRAMI ✓ POTRDI ✓ P01 ✓ UREDI ✓ TIP ✓ VKLOP ✓

IZHOD AKCIJA čas.ZAMIJK VZHOD Dnevi v tednu

C1 IN C2 ✓ ZAHOD ✓ +0H00M ✓ PON...NED ✓ P01 OK ✓

### Izklop obeh kanalov ob sončnem vzhodu

MENI ✓ PROGRAMI ✓ POTRDI ✓ P02 ✓ UREDI ✓ TIP ✓ IZKLOP ✓

IZHOD AKCIJA čas.ZAMIJK VZHOD Dnevi v tednu

C1 y C2 ✓ SUNRISE ✓ +0H00M ✓ Mon...Sun ✓ P02 OK ✓

### Izklop obeh kanalov fiksni čas ob 24:00 za izbrane dneve v tednu.

MENI ✓ PROGRAMI ✓ POTRDI ✓ P03 ✓ UREDI ✓ TIP ✓ IZKLOP ✓

IZHOD AKCIJA Days of the week

C1 y C2 ✓ FIKSNO ✓ 00:00 ✓ Mon...Sun ✓ P03 OK ✓

## NASTAVITVE. Konfiguracija naprave.

- čas Nastavitve datuma in ure. Naprava glede na datum samodejno določi dan v tednu.
- JEZIK. Na izbiro je več različnih jezikov menija.
- POSEBNO. Meni s posebnimi nastavitvami za bolj izkušene uporabnike.
  - SVETLOST. Nastavitve osvetljenosti zaslona.
  - TRAJNO. Nastavitve omogoča trajen zaklep izhoda na želeno pozicijo, stanje izhoda nato definiramo v glavnem meniju s tipkama C1 in C2.
  - POČITNICE. Možna je nastavitve 4 terminov počitnic. V izbranim terminu bosta izhoda delovala kot je definirano v meniju programi za izbrani termin, če to ni definirano potem bosta izhoda neaktivna ves čas počitnic.
    - URED. Nastavitve datuma in ure začetka in konca termina
    - IZBRIŠI. Brisanje izbranega termina
  - ŠTEVCI. Podatek pove koliko skupnega časa je bil kateri od izhodov aktiven. Podatek je možno resetirati
  - LETNI ČAS. Opcija režima zimsko/letni čas ure.
    - ACTIVE. Aktivno, pomeni, da se bo ura spreminjala samodejno kot je definirano v EU.
    - INACTIVE. Samodejna sprememba ure ni omogočena.
  - GESLO. Zaklep naprave pred nepooblaščenim dostopom
    - NEAKTIVNO. Zaklep ni omogočen
    - AKTIVNO. Zaklep omogočen. Po vnosu zelenega gesla bo naprava odklenjena še 30s, nato po neaktivnosti(stand-by) zahteva vpis prej izbranega gesla za vnos sprememb. Ko je geslo vpisano je dostop do naprave omogočen, nato se naprava zopet zaklene.
  - 12H – 24H. Prikaz časa v načinu 12H ali 24H.
  - VERZIJA. Programska verzija

### PRIORITETE AKCIJ:

TRAJNO → ROČNO → PROG\_01 → PROG\_02 → .... → PROG\_40

### RESET. PONAŠTAVITEV NA PRIVZETE TOVARNIŠKE NASTAVITVE

V neaktivnem načinu (standby mode) držite tipko C nato še tipki ▼ in ▲ Vse tri tipke je potrebno držati vsaj 3 sec. V privzetem načinu se povrnejo tudi 4je prednastavljeni programi. Naprava mora biti priključena.

Mehki reset naprave, brez izgube in ponastavitve programov je možen z iztočasnim pritiskom vseh 4 tipk. Naprava mora biti priključena.

### ZAMENJAVA BATERIJE. Glej FIG. 3

Ko je baterija izpraznjena se pojavi symbol 5 na sliki FIG.1 Vgrajena baterija zadostuje za 10 let normalne uporabe pri nazivnih pogojih okolice.

Med menjavo baterije se programi in čas ne izbrišejo, ker ima naprava integriran tudi sekundarno rezervo.

### Postopek menjave baterije zahteva odklop naprave z vira napetosti.

### TEHNIČNI PODATKI

Napajanje	Navedeno na napravi (230V 50-60Hz)
Dovoljeno odstopanje napetosti	± 10%
Kapaciteta preklapljanja:	μ 2x16 (10) A / 250 V~
Maksimalne obremenitve:	Fig. 2 Maximum 16 VA (1,3 W)
Tip kontakta	AgSnO <sub>2</sub>
Prikazovalnik	LCD z osvetlitvijo
Natančnost delovanja	± 1 s / dan pri 23 °C
Vpliv temperature na natančnost	± 0.15 s / °C / 24 ur
Rezervno napajanje	10 let (brez zunanega napajanja) 48 ur (brez zunanega napajanja in odstranjeno baterijo)
Vrsta delovanja	1S, 1T, 1U
Struktura in razred programa	Razred A
Št. Programskih mest	40
Št. Izhodov	2
Režimi delovanja	SUNRISE, SUNSET, FIXED TIME: ON/OFF, REDUC.
Prilagoditve astronomskega časa	Dnevno
Temperatura delovanja	-10 °C do +45 °C
Temperatura skladiščenja	-20 °C do +60 °C
Stanje onesnaženja	2
Kategorija zaščite	IP 20 in accordance with EN60529
Razred zaščite	II
Prehodna impulzna napetost	2.5 kV
Odpornost materiala na temperaturo	test s kroglo+ 80 °C EN60730-2-7
Dostop do tipkovnice	možnost zaklepa pokrova s pečatom
Priključki	Vijačne sponke, 4mm <sup>2</sup> največji presek vodnika
Baterija (rezervno napajanje)	½ AA – 3.6 V – 1000 mAh – Li/SOCl <sub>2</sub>
Dimenzije	2 DIN modula (35 mm) <b>FIG. 5</b>

### OPOZORILO:

Naprava vsebuje baterijo, ki lahko vsebuje okolju škodljive snovi. Zato je pomembno, da se pri odlaganju izdelka v smeti baterijo prej odstrani in odloži v primeren zbirnik.