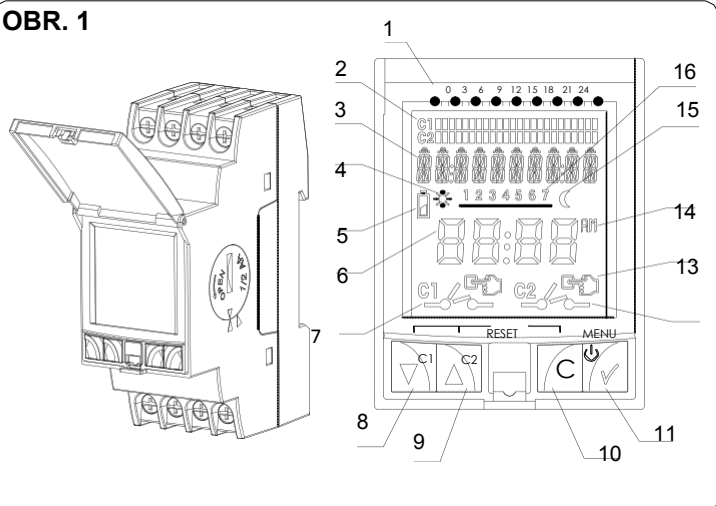
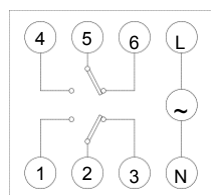
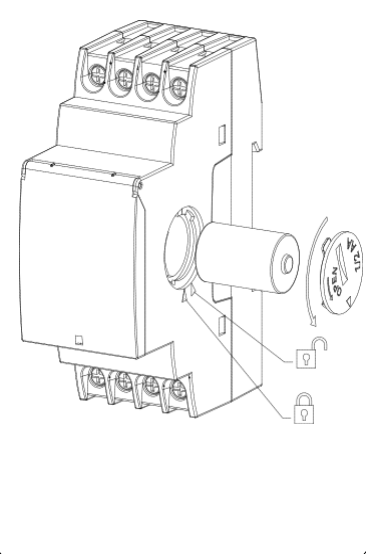
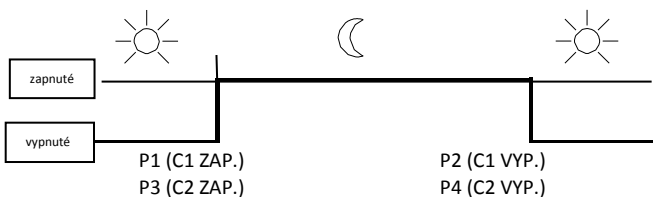
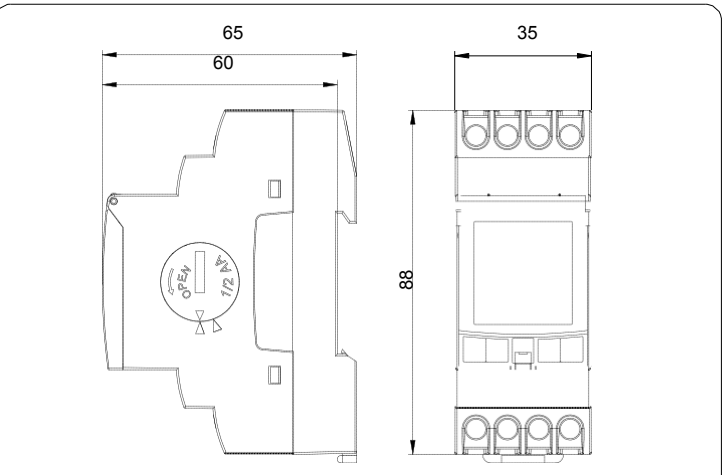


**OBR. 1**

**OBR. 2**

**OBR. 3**

**OBR. 4**

**OBR. 5**

**OBR. 1**

- |  |   |
|--|---|
| 1. Časová mierka   | 2. Časové rozvrhy                             |
| 3. Textový riadok  | 4. Symbol svietenia                           |
| 5. Symbol slabej batérie   | 6. Čas/Dátum                                  |
| 7. Symbol stavu relé C1  | 8. Posun nadol v ponuke/manuálna prevádzka C1 |
| 9. Posun nahor v   | 10. Zrušenie možnosti/Krok späť v ponuke      |
| 11. Potvrdenie možnosti/Otvorenie ponuky/Zapnutie zariadenia bez napájania | 12. Symbol stavu relé C2                      |
| 13. Manuálna prevádzka (bliká)/Nepretržitá manuálna prev. (svieti)         | 14. 12 H/24 H                                 |
| 15. Symbol súmraku   | 16. Dni v týždni                              |

### POKYNY NA POUŽÍVANIE

ASTROCLOCK-2 je digitálny časový spínač s astronomickou aktualizáciou určený na ovládanie ľubovoľnej elektrickej inštalácie, ktorá vyžaduje solárnu referenciu, najmä svietenie a súmrak na konkrétnom mieste každý deň v roku. Disponuje možnosťou vykonávať manévry v určený čas v priebehu dňa a zapínať a vypínať na svitaní a súmraku. Pri astronomických manévroch je možné nastaviť korekciu  $\pm 9$  hodín a 59 minút na kanáloch C1 aj C2.

Okrem toho disponuje niekoľkými ďalšími funkciami, napríklad: automatická zmena na letný/štandardný čas, 4 obdobia sviatkov a nastaviteľný jas displeja. Ponuky možno zobrazovať vo viacerých jazykoch (akých) a na displeji možno zobrazovať aj časový rozvrh spolu s plánom daného dňa. Disponuje 2 nezávislými spínanými obvody bez napätia, ktoré umožňujú naprogramovať až 40 manévrov medzi kanálom 1 a/alebo kanálom 2.

### INŠTALÁCIA

**UPOZORNENIE:** Inštaláciu a montáž elektrických zariadení smú vykonávať len certifikovaní montéri.

#### PRED INŠTALÁCIOU VYPNITE NAPÁJANIE.

Zariadenie interne chráni pred rušením bezpečnostný obvod. Avšak veľmi silné polia môžu zmeniť jeho fungovanie. Rušeniu možno zabrániť, ak sa dodržia nasledujúce pravidlá inštalácie:

- Zariadenie nesmie byť nainštalované v blízkosti zdroja indukčného zaťaženia (motory, transformátory, stykače a pod.)
- Odporúča sa naplánovať samostatné napájacie vedenie (so sieťovým filtrom, ak je to potrebné).
- Indukčné zaťaženie musí byť zabezpečené odrušovačmi (varistor, filter RC).
- Ak sa časový spínač používa v kombinácii s inými zariadeniami v danej inštalácii, je potrebné zaistiť, aby zostavená jednotka nevytvárala vonkajšie rušenie.

#### PO KOMPLETNEJ INŠTALÁCIÍ ZARIADENIA OBNOVTE NAPÁJANIE.

### MONTÁŽ

Elektronické ovládacie zariadenie samostatnej zostavy v rozvodnej skrini so symetrickým profilom s rozmerom 35 mm podľa normy EN 60715 (koľajnička DÍN).

### PRÍPOJENIE

Pripojte napájanie podľa schémy na **OBR. 2**.

Je potrebné dodržať pripojenie pozícií fázy a neutrálu a pripojenie skontrolovať. Nesprávne pripojenie môže zničiť zariadenie.

### SPUSTENIE

**ZARIADENIE MUSÍ BYŤ NAPÁJANÉ,** aby bolo možné vykonať kontrolu inštalácie. Rozsvieti sa displej a zobrazí sa hlavná obrazovka (MAIN).

Keď zariadenie nie je napájané, displej ostane vypnutý, no vďaka vstavanej lítiovej batérii sa v priebehu doby zálohy napájania (10 rokov) uchovávajú všetky údaje naprogramovaného dátumu a času. Pre prípad inštalácie bez batérie má zariadenie bezpečnostnú zálohu napájania na približne 48 hodín.

Keď nie je zariadenie napájané, stlačte tlačidlo **MENU** (Ponuka). Displej sa dočasne zapne, aby bolo možné uskutočniť programovanie. Ak do 5 sekúnd nestlačíte žiadne tlačidlo, displej sa znova vypne.

Tieto zariadenia disponujú štyrmi tlačidlami na nastavenie a programovanie. Na displeji sa zobrazia tieto informácie:

- Časový rozvrh s dennými manévrmi (zmizne pri prechode do obdobia sviatkov). Časový rozvrh pre každý z kanálov s 24 dielikmi, v ktorých každý segment predstavuje 1 hodinu.
- Displej disponuje textovým riadkom, v ktorom sa budú striedavo zobrazovať nasledujúce informácie:
  - Časy SVITANIA a SÚMRAKU pre daný deň spolu s príslušným symbolom: = SVITANIE/Mesiac
  - Vybrané mesto
  - Aktuálny dátum
  - NEPRETRŽITÁ prevádzka
  - Aktívne obdobie SVIATKOV

- Úplný čas

- Symbol manuálneho manévru Symbol bliká, keď je aktivované manuálne prepínanie. Keď je prepínanie nastavené na NEPRETRŽITÉ, tento symbol svieti.
- Stav obvodov C1/C2: ZAP. , VYP.

### NASTAVENIA

V spínačoch ASTROCLOCK-2 je z výroby naprogramovaný aktuálny dátum a čas nasledujúcim spôsobom:

- |                                    |   |
|------------------------------------|---|
| • Čas:                             | GMT +1  |
| • Pásmo:                           | Podľa obchodnej objednávky  |
| • Astronomické korekcie:           | Vypnuté   |
| • Zmena štandardného na letný čas: | Automaticky   |
| • Zmena letného na štandardný čas: | Automaticky   |
| • Sviatky:                         | NIE (4 obdobia – vypnuté)   |
| • Programy:                        | C1 až C2 zapnutie pri súmraku/C1 a C2 vypnutie pri úsvite (pozrite si <b>OBR. 4</b> ) |

### MANUÁLNA PREVÁDZKA

Manuálnu prevádzku aktivujete alebo deaktivujete manuálnou dočasnou zmenou stavu obvodov na hlavnej obrazovke stlačením tlačidiel C1 alebo C2. Symbol na displeji nad daným kanálom bude blikáť, kým znova nestlačíte tlačidlo C1 alebo C2, čím sa vrátite do predchádzajúceho stavu.

### PROGRAMOVANIE

Programovanie je založené na ponukách a podponukách, pomocou ktorých je možné prechádzať na manévry programu alebo nastaviť zariadenie. Prístup k hlavnej ponuke možno z pohotovostného režimu získať stlačením tlačidla . Pomocou tlačidiel a možno prechádzať jednotlivými ponukami a stlačením tlačidla možno dané ponuky otvárať. Ak chcete prejsť späť do predchádzajúcej ponuky, stlačte tlačidlo **C**.

Údaje, ktoré je potrebné naprogramovať, budú na displeji vždy blikáť.

Štruktúra ponúk je nasledovná:

## MAIN MENU

**ZONE** ✓ **COUNTRY** ✓ **CITY / LAT-LONG** ✓ **SUNRISE CORR.** ✓ **SUNSET CORR.**

## PROGRAMS

**ENTER** ✓ **PXX**  
 ▲  
**DELETE** **EDIT** ▲ **DELETE**  
 ✓  
**ALL NO** **TYPE**  
 ▲  
**ALL YES** **CHANNEL**  
 ✓  
**MANOEUVRE**

## SETTINGS

**CLOCK** ▲ **LANGUAGE** ▲ **ADVANCED**  
 ✓  
**BRIGHTNESS**  
 ▲  
**PERMANENT**  
 ▲  
**HOLIDAYS**  
 ▲  
**COUNTERS**  
 ▲  
**SEASON**  
 ▲  
**PIN CODE**  
 ▲  
**12 H / 24 H**  
 ▲  
**VERSION**

**ZONE (Pásmo).** V tejto ponuke možno vybrať krajinu, v ktorej je zariadenie nainštalované, a najbližšie mesto z daného zoznamu alebo stanovené súradnice zemepisnej šírky/zemepisnej dĺžky. Astronomický spínač vypočíta čas úsvitu a súmraku pre každý deň v roku na základe zemepisnej polohy a dátumu.

- Astronomická korekcia:** Po výbere mesta možno čas úsvitu (SUNRISE) a súmraku (SUNSET) korigovať tak, aby bol prispôbený topografickým podmienkam (napríklad ploty, vrhanie tieňa budovami...). Ak chcete použiť korekciu, čas úsvitu a súmraku je možné posunúť dopredu alebo dozadu až o 9 hod. 59 min, pričom sa korigovaný čas zobrazuje počas programovania na displeji.

### Výber najbližšieho mesta s ohľadom na vašu polohu

**COUNTRY** **CITY** **SUNRISE corr** **SUNSET corr.**  
**MENU** ✓ **ZONE** ✓ **SPAIN** ✓ **BARCELONA** ✓ **07:34** ✓ **18:36**

### Výber fixnej súradnice v Španielsku (zem. šírka: +40° severne, zem. dĺžka: -3° východne)

**COUNTRY** **LAT** **LONG** **SUNRISE corr** **SUNSET corr.**  
**MENU** ✓ **ZONE** ✓ **SPAIN** ✓ **40 (N)** ✓ **-3 (E)** ✓ **07:34** ✓ **18:36**

**PROGRAMS (Programy).** Táto ponuka slúži na programovanie rôznych manévrov. V pamäti je 40 miest (od PROG\_01 do PROG\_40).

- ENTER:** Zadané sa vykoná stlačením tlačidla ✓. Po získaní prístupu sa zobrazí informácia o vybranom programe (P-01 až P-40) a k dispozícii budú nasledujúce možnosti:
  - EDIT (Upraviť)** (ak je program naprogramovaný) na displeji sa zobrazí hlásenie „P01: EDIT“ (P01: UPRAVIŤ), ktoré je potvrdené značkou ✓ na obrazovke.
  - TYPE (Typ):** Pomocou tlačidiel ▼ a ▲ vyberte typ činnosti: ON (zapnuté), OFF (vypnuté). Potvrdenie sa vykoná tlačidlom ✓.
  - CHANNEL (Kanál).** Výber kanála, ktorý sa má programovať: C1 a/alebo C2.
  - MANOEUVRE (Manévr):** Výber typu manévru:
    - FIXED (Stanovený):** Manévr sa vykoná v stanovenom čase.
    - SUNSET (Súmrak):** Manévr sa vykoná pri súmraku. Čas súmraku možno korigovať.
    - SUNRISE (Úsvit):** Manévr sa vykoná pri úsvite. Čas úsvitu možno korigovať.
    - REDUC. START (Reduk. spustenie):** Manévr sa vykoná v stanovený čas s prioritou na časom súmraku.
    - REDUC. END (Reduk. ukončenie):** Manévr sa vykoná v stanovený čas, ak je tento čas pred úsvitom, pretože čas úsvitu má prioritu. Následne je potrebné vybrať pre manévr hodinu, minútu a kombináciu dní v týždni.
- Program HOLIDAY PERIODS (Obdobie sviatkov)**  
 Ak pri potvrzovaní posledného dňa v týždni tlačidlom ✓ podržíte tlačidlo stlačené, vyberie sa tento manévr ako sviatky, na displeji sa zobrazí hlásenie HOLIDAYS (Sviatky) a pomocou tlačidiel ▼ a ▲ je potrebné vybrať jedno zo 4 období sviatkov.
  - DELETE (Odstrániť).** Po potvrdení pomocou tlačidla ✓ sa vybraný program odstráni. Keďže sú všetky programy uložené v poradí, po odstránení programu sa môžu zmeniť čísla priradené jednotlivým programom.
- DELETE (Odstrániť).** Táto položka umožňuje odstrániť všetky manévry 40 programov naraz.

### Výber vykonania programu aktivácie pri súmraku

Možnosť aktivácie pri súmraku je aktivovaná z výroby.

**MENU** ✓ **PROGRAMS** ✓ **ENTER** ✓ **P01** ✓ **EDIT** ✓ **TYPE** ✓ **ON** ✓  
**CHANNEL** **MANOEUVRE** **SUNSET corr** **Dni v týždni**  
**C1 a C2** ✓ **SUNSET** ✓ **+0H00M** ✓ **Mon...Sun** ✓ **P01 OK**

### Výber vykonania programu vypnutia pri úsvite

Možnosť vypnutia pri úsvite je aktivovaná z výroby.

**MENU** ✓ **PROGRAMS** ✓ **ENTER** ✓ **P02** ✓ **EDIT** ✓ **TYPE** ✓ **OFF** ✓  
**CHANNEL** **MANOEUVRE** **SUNRISE corr** **Dni v týždni**  
**C1 a C2** ✓ **SUNRISE** ✓ **+0H00M** ✓ **Mon...Su** ✓ **P02 OK**

### Výber vykonania programu vypnutia o 24:00

**MENU** ✓ **PROGRAMS** ✓ **ENTER** ✓ **P03** ✓ **EDIT** ✓ **TYPE** ✓ **OFF** ✓  
**CHANNEL** **MANOEUVRE** **Dni v týždni**  
**C1 a C2** ✓ **FIXED TIME** ✓ **00:00** ✓ **Mon...Sun** ✓ **P03 OK**

**SETTINGS (Nastavenia).** Ponuka, pomocou ktorej sa zariadenie konfiguruje.

- CLOCK (Hodiny).** Nastavenie času zariadenia. Možnosti, ktoré možno konfigurovať (v danom poradí): Rok, mesiac, deň a minúty. Deň v týždni sa vypočíta automaticky.
- LANGUAGE (Jazyk).** V tejto ponuke možno vybrať jazyk zariadenia.
- ADVANCED (Rozšírené).** V tejto ponuke je možné vykonať väčšinu konfigurácie zariadenia.
  - BRIGHTNESS (Jas).** V tejto ponuke je možné vybrať jas displeja. MINIMUM, LOW, MEDIUM, HIGH alebo MAXIMUM. Jas displeja sa upraví po overení zobrazenej úrovne.
  - PERMANENT (Nepretržitá prevádzka).** Prostredníctvom tejto ponuky možno nastaviť nepretržitú prevádzku (On (Zapnúť)/Off (Vypnúť)) kanála C1 a kanála C2. Pomocou tlačidiel ▼ a ▲ sa možno presunúť po jednotlivých možnostiach: C1: YES & C1: NO & C2: YES & C2: NO. Požadovaná možnosť sa potvrdí tlačidlom ✓. Zariadenie nezaregistruje programovanie manévru pre vybraný kanál, ak sa vyberie možnosť YES (ANO).
  - HOLIDAYS (Sviatky).** Táto ponuka obsahuje 4 obdobia (PERIODS), ktoré možno naprogramovať na vykonávanie manévrov vybraných pri programovaní období sviatkov. Ak sa pre určité obdobie nenaprogramuje žiaden manévr, v danom období ostanú kanály vypnuté. PERIOD 1...4
    - EDIT (Upraviť).** V tejto ponuke možno naprogramovať mesiac, deň, hodinu a minúty začiatku a koniec daného obdobia. Toto obdobie sa bude každý rok opakovať.
    - DELETE (Odstrániť).** Zvolené obdobie sa odstráni.
  - COUNTERS (Počítadlá).** Táto ponuka slúži na indikáciu času (v hodinách) zapnutia jednotlivých obvodov. Po prístupe k počítadlám jednotlivých kanálov použitím tlačidla ✓ možno počítadlá vynulovať. Výberom možností DELETE (Odstrániť) YES (Ano) vynulovanie potvrdíte.
  - SEASON (Obdobie).** Pomocou tejto ponuky možno nastaviť zmenu času z letného na štandardný a naopak.
    - ACTIVE (Aktívne).** Táto položka slúži na automatickú zmenu času z letného na štandardný alebo naopak v závislosti od legislatívy v jednotlivých krajinách. (EU – posledná nedela v mesiaci marec a posledná nedela v mesiaci október)
    - INACTIVE (Neaktívne).** Po výbere tejto položky sa čas mení nebude.
  - PIN CODE (Kód PIN).** Táto ponuka slúži na aktiváciu alebo deaktiváciu zámku klávesnice, aby nedošlo k nechcenému prístupu k nastaveniam zariadenia.
    - INACTIVE (Neaktívne).** Zámok klávesnice je deaktivovaný.
    - ACTIVE (Aktívne).** Zámok klávesnice je aktivovaný. Je potrebné naprogramovať štvorciferný kód PIN. Táto ochrana sa aktivuje 30 sekúnd po opustení nastavení a návrate na zobrazenie v pohotovostnom režime. Od tohto momentu sa po stlačení akéhokoľvek tlačidla zobrazí hlásenie „PIN CODE“ (KÓD PIN). Ak chcete odblokovať prístup k zariadeniu, je potrebné zadať naprogramovaný kód PIN. Zariadenie sa na 10 sekúnd odoblokuje. Počas tejto doby je možné otvoriť ponuku nastavení stlačením tlačidla ✓ prípadne inou obsluhou. Po 30 sekundách bez obsluhy sa zariadenie znova uzamkne.
  - 12H – 24H.** Pomocou tlačidiel ▼ a ▲ možno vybrať režim, v ktorom chcete zobraziť čas. Výber sa potvrdí stlačením tlačidla ✓.
  - VERSION (Verzia).** Ponuka, v ktorej sa zobrazuje verzia softvéru zariadenia.

Ak sú naprogramované simultánne manévry, je potrebné vziať do úvahy, že niektoré majú prioritu pred inými. Poradie priority je nasledovné:

PERMANENT MODE € MANUAL € PROG\_01 € PROG\_02 € ... € PROG\_40

### RESETOVANIE A VYNULOVANIE.

Na obrazovke pohotovostného režimu (hlavnej obrazovke) stlačte tlačidlo **C**, podržte ho a súčasne stlačte

tlačidlá ▼ a ▲ na dlhšie ako 3 sekundy. Displej sa vypne a všetky programy sa odstránia. 4 programy nastavené z výroby ostanú v pamäti. Zariadenie musí byť napájané. Vykonáť možno aj rýchle odstránenie, ktoré neovplyvní programy, súčasným stlačením štyroch tlačidiel. Zariadenie musí byť napájané.

### VÝMENA BATÉRIE. OBR. 3

Zariadenie disponuje rezervou napájania na 10 rokov vo forme vymeniteľnej lítiovej batérie. Batéria sa vymieňa tak, že sa odstráni otočný kryt na pravej strane zariadenia. Keď je batéria vybitá a zariadenie je napájané, na displeji sa zobrazí symbol batérie.

**POZNÁMKA:** Pri výmene batérie zariadenia sa nevytvorujú programy ani časy.

### PRED VÝMENOU BATÉRIE VYPNITE NAPÁJANIE

Kryt batérie otvoríte tak, že ho mincou alebo plochým predmetom, ktorý sa vmestí do drážky, budete otáčať proti smeru hodinových ručičiek (označené šípkou), kým sa značka na kryte nespojí so značkou otvorenej polohy na zariadení. Po výmene batérie založíte kryt tak, aby sa značka na kryte spojila so značkou otvorenej polohy na zariadení, a krytom otáčate v smere hodinových ručičiek, kým sa značka na kryte nespojí so značkou zatvorenej polohy na zariadení.

### TECHNICKÉ PARAMETRE

Menovité napätie	Uvedené na zariadení
Tolerancia	± 10 %
Vypínací výkon:	μ 2 x 16 (10) A/250 V~
Maximálne odporúčané zaťaženie (neuvádza sa):	<b>OBR. 2</b>
Vlastný príkon	Maximálne 16 VA (1,3 W)
Kontakt	AgSnO <sub>2</sub> vypínací.
Obrazovka displeja	Čierne osvetlené tekuté kryštály
Prevádzková presnosť	± 1 s/deň pri teplote 23 °C
Odhýlka presnosti v závislosti od teploty	± 0,15 s/°C/24 hod.
Rezerva napájania	10 rokov (bez pripojenia k sieti) 48 h (bez batérie a pripojenia k sieti)
Typ činnosti	1S, 1T, 1U
Trieda a štruktúra softvéru	Trieda A
Počet miest v pamäti	40
Počet kanálov	2
Typy manévrov	SUNRISE, SUNSET, FIXED TIME: ON/OFF, REDUC.
Astronomické nastavenie	Denne
Prevádzková teplota	-10 °C až +45 °C
Teplota pri preprave a skladovaní	-20 °C až +60 °C
Situácia znečistenia	2
Úroveň ochrany	IP 20 podľa normy EN60529
Trieda ochrany	II za predpokladu správnej montáže

Prechodné impulzné napätie 2,5 kV  
 Teplota pri teste + 80 °C pre 21.2.5

Kryt klávesnice Utesnený  
 Pripojenie So skrútkovým terminálom pre členené vodiče s časťami veľkosti najviac 4mm<sup>2</sup>

Batéria ½ AA – 3,6 V – 1 000 mAh – Li/SOCi<sub>2</sub>  
 Veľkosť balenia 2 moduly DIN (35 mm) **OBR. 5**

### UPOZORNENIE:

Časový spínač disponuje batériou, ktorej obsah môže byť škodlivý pre životné prostredie. Nevyhadzujte produkt bez prijatia opatrení na demontáž batérie a jej umiestnením do vhodnej recyklačnej nádoby, prípadne produkt odnesť späť do výrobného závodu.