

Анализаторы параметров сети

Трёхфазные анализаторы параметров сети ENA3, ENA3D

Особенности:

- программируемые выходные контакты аварийной сигнализации (пониженное/повышенное напряжение, частота, перегрузка, низкое значение коэффициента мощности Cos φ, THD);
- ENA3 - 144x144мм (щитовое исполнение);
- ENA3D - 9 модулей (установка на шину TH-35);
- корпус изготовлен из самозатухающего пластика UL94V0;
- измерение Cos φ производится по 4 квадрантам (индуктивный и ёмкостной характер);
- измерение W-WH-VA-VAR-VARH мощности;
- измерение коэффициентов суммарных (THD) и n-ных гармонических искажений тока и напряжения;
- измерение времени работы и температуры окружающей среды.

Применение - Трёхфазные анализаторы параметров сети предназначены для измерения мощности (W, VAr, VA), напряжения, тока, коэффициента мощности (Cos φ), коэффициентов суммарных (THD) и n-ных гармонических искажений тока и напряжения, времени работы и температуры окружающей среды. Устройства выпускаются в двух исполнениях, ENA3 для монтажа на дверце шкафа и ENA3D для монтажа на DIN-рейку. Три дисплея устройства позволяют отображать информацию о параметрах сети по 3-м фазам одновременно. Аварийная сигнализация осуществляется при помощи трёх независимых беспотенциальных программируемых выходных контактов. Программирование осуществляется кнопками, размещёнными на лицевой панели устройства, или с помощью ПК через адаптер связи SC USB 485. В комплект поставки анализатора входит программное обеспечение.



ENA3

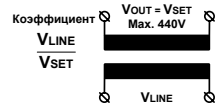
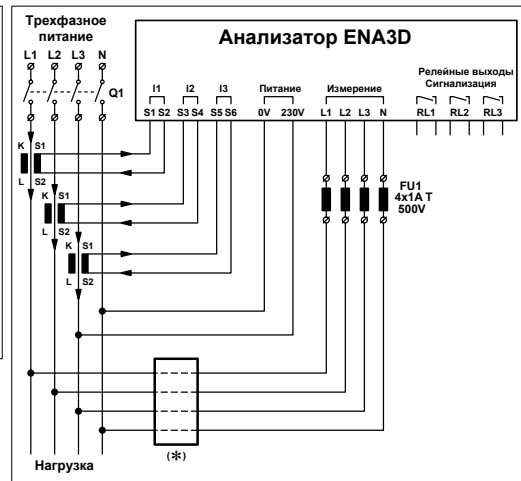
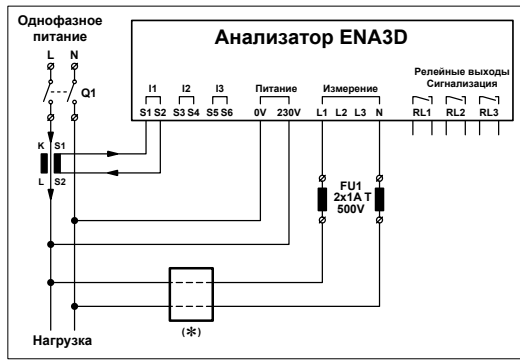
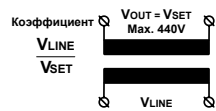
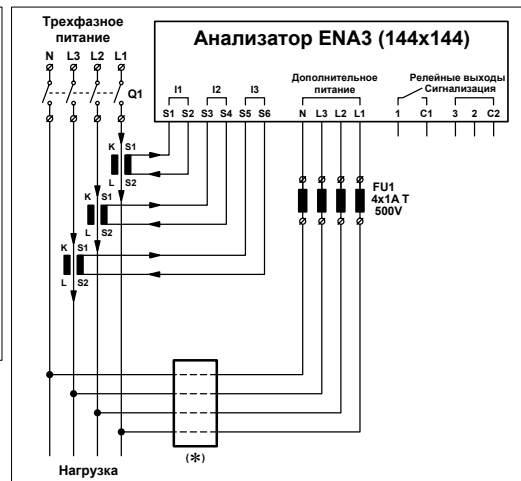
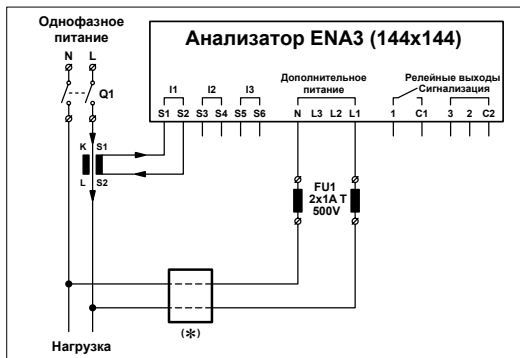


ENA3D

Технические характеристики			
Тип		ENA3	ENA3D
Напряжение питания, AC ± 10%	V	3x400+N	230 L/N
Номинальная частота	Hz	50-60 (диапазон 45-65)	
Максимальная потребляемая мощность	VA	4	
Номинальный ток In (CT)	A	5/1...50000	
Время обработки сигнала (переподключения)	ms	<50	
Тип дисплея	-	3 дисплея x 4 знака x 7 сегментов	
Тип измерений	-	Эффективное RMS	
Cos φ (L/L)	-	0.00 ... 1.00 ±1%	
Фазное напряжение (N/Lx)	V~	100 ... 280 ±1%	
Линейное напряжение (L/L)	V~	180 ... 490 ±1%	
Ток (CT)	A	0.05 ... 5.5 ±0.5%	
Активная мощность (Lx)	W	Class 1	
Реактивная мощность (Lx)	VAr	Class 1	
Полная мощность (Lx)	VA	Class 1	
THD тока или напряжения	%	0 ... 255	
Время работы	Ч	0 - 9999 (с множителем)	
Рабочий диапазон температур	°C	-20 ... +60	
Температура хранения	°C	-30 ... +70	
Напряжение изоляции	kV	4	
Класс перенапряжения	-	II	
Степень защиты	IP	41 - Фронтальная панель; 20 - клеммное подключение	
Степень загрязнения	-	2	
Относительная влажность (без конденсата)	%	95	
Установка над уровнем моря	m	2000	
Вес	g	680	550
Размеры В x Ш x Г	mm	149x149x60	157x89x60
Соответствие стандартам		2006/95/EC - низкое напряжение, 2004/108/EC - EMC	

Трёхфазный анализатор параметров сети				
Тип	Описание	Код	Вес (кг)	Упаковка (шт.)
ENA3	Трёхфазный анализатор параметров сети (монтаж на дверце шкафа)	4656578	0,680	1
ENA3D	Трёхфазный анализатор параметров сети (монтаж на DIN-рейку)	4656579	0,550	1

Схемы подключения



Габаритные размеры

ENA3 (144x144mm)



ENA3D

