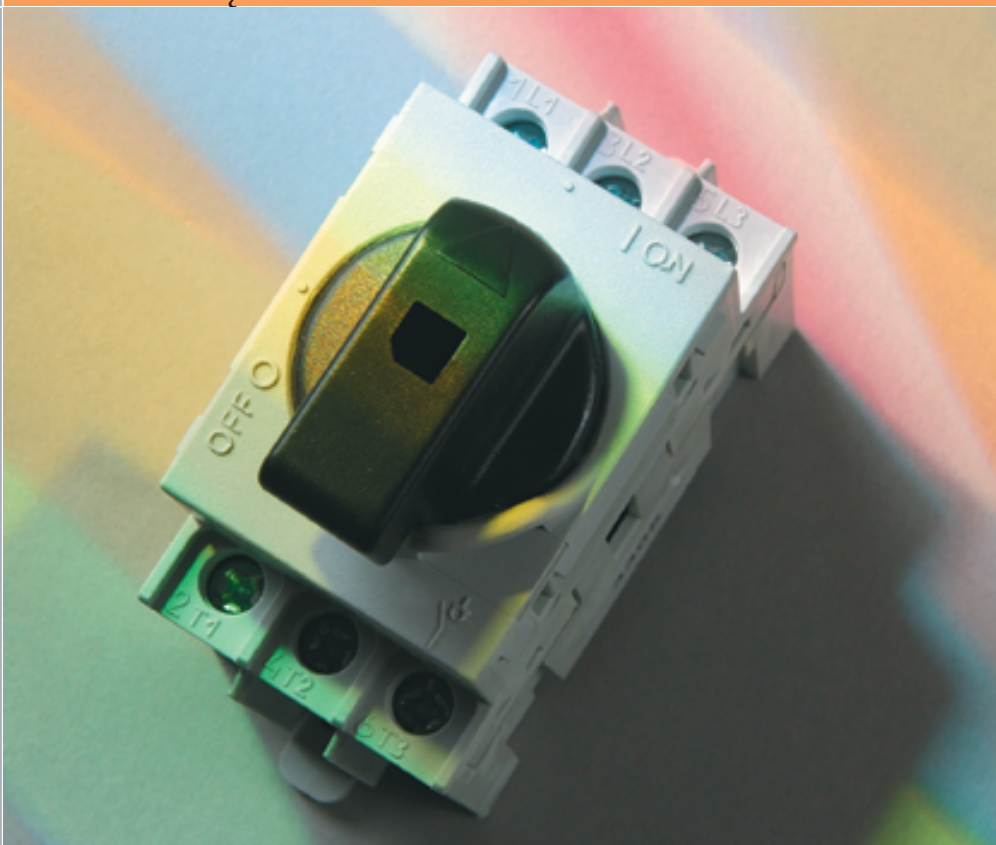


ETISWITCH

Rozłączniki modułowe LAS	270
Rozłączniki izolacyjne LA	274
Rozłączniki bezpiecznikowe LAF	276
Akcesoria do rozłączników LA i LAF	278
Przełączniki 1 - 0 - 2	287
ETICAM - łączniki krzywkowe CS	300

ROZŁĄCZNIKI I PRZEŁĄCZNIKI MOCY ETICAM - ŁĄCZNIKI KRZYWKOWE CS



Rozłączniki modułowe LAS

Rozłączniki modułowe typu LAS

Zalety:

- małe gabaryty,
- budowa modułowa przystosowana do montażu na szynie TH-35 oraz na płycie montażowej,
- podwójny układ styków z napędem migowym,
- wysoka wytrzymałość mechaniczna i elektryczna,
- zestaw dodatkowych akcesoriów,
- stopień ochrony rozłącznika IP20,
- stopień ochrony pokręteł IP65.

Zastosowanie - Rozłączniki typu LAS są stosowane w rozdzielnicach i szafkach elektrycznych do wyłączania i rozłączania pod napięciem obwodów niskiego napięcia o prądach rozłączalnych do 160A. Stosowane są jako: wyłączniki główne, silnikowe i bezpieczeństwa.

Dane techniczne (zgodne z normą PN-IEC 60947-1-3)

Typ			LAS 16	LAS 25	LAS 32	LAS 40	LAS 63	LAS 80	LAS 100	LAS 125	LAS 160
			16 A	25 A	32 A	40 A	63 A	80 A	100 A	125 A	160 A
Napięcie znamionowe izolacji	U_i	(V)	800	800	800	800	800	800	800	800	800
Znamionowa wytrzymałość izolacji	U_{imp}	(kV)	8	8	8	8	8	8	8	8	8
Znamionowy prąd cieplny przy 40°C	I_{th}	(A)	16	25	32	40	63	80	100	125	160
Prąd znamionowy											
AC-21A	415 V	(A)	16	25	32	40	63	80	100	125	160
	500 V	(A)	16	25	32	40	63	80	100	125	160
	690 V	(A)	16	25	32	40	63	80	100	125	160
AC-22A	415 V	(A)	16	25	32	40	63	80	100	125	160
	500 V	(A)	16	25	32	40	63	80	100	100	160
	690 V	(A)	16	25	32	40	40	40	40	40	160
AC-23A	415 V	(A)	16	25	32	40	40	80	100	100	160
	500 V	(A)	16	25	32	40	40	63	63	63	125
	690 V	(A)	16	25	25	25	25	32	32	32	100
Znamionowa zdolność załączania przy 415 V AC23		(A)	160	250	320	400	400	800	1000	1000	1600
Znamionowa zdolność wyłączenia przy 415 V AC23		(A)	128	200	256	320	320	640	800	800	1280
Moc przy AC23	415 V	(kW)	7,5	11	14	15	15	37	46	46	69
	500 V	(kW)	7,5	11	14	15	18,5	35	35	35	83
	690 V	(kW)	7,5	11	14	15	18,5	24	24	24	90
Prąd zwarciovowy (1 s)	(400 V)	(kA)	1,1	1,1	1,1	1,1	1,1	1,5	1,5	1,5	3
Wkładka zabezpieczająca o charakt.gG		(A)	16	25	32	40	63	80	100	125	125
Prąd zwarciovowy szczytowy przy dobezpieczeniu wkładką		(kA)	3,8	4,5	5	5,7	5,7	9,9	9,9	9,9	10,5
Wytrzymałość mechaniczna		cykli	50000	50000	50000	50000	50000	30000	30000	30000	30000
Wytrzymałość elektryczna		cykli	3000	3000	3000	3000	3000	1500	1500	1000	1000
Strata mocy na 1 biegun		(W)	0,1	0,1	0,2	0,3	0,8	1,3	2,0	3,1	3
Przyłączalność przewodów		mm ²	16	16	16	16	16-25	16-50	25-50	35-50	10÷70
Styk pomocniczy AC 15/415 V		A	3	3	3	3	3	3	3	3	3
Masa netto	3P	kg	0,13	0,13	0,13	0,13	0,13	0,25	0,25	0,25	0,4
	4P	kg	0,16	0,16	0,16	0,16	0,16	0,32	0,32	0,32	0,5

Uwaga : Dane techniczne dotyczą także rozłączników serii LAS ... D

Rozłączniki modułowe

Rozłączniki z pokrętkiem bezpośrednim (szaro-czarne)

I_N (A)	Typ	Nr kodowy	Liczba biegunów	Waga (g)	Pakowanie (szt.)
16	LAS 16	004660011	3	150	1
25	LAS 25	004660012	3	150	1
32	LAS 32	004660013	3	150	1
40	LAS 40	004660014	3	150	1
63	LAS 63	004660015	3	150	1
80	LAS 80	004660106	3	265	1
100	LAS 100	004660107	3	265	1
125	LAS 125	004660108	3	265	1
160	LAS 160	004660109	3	400	1



LAS 16-63



LAS 80-125



LAS 80 ż/cz

Rozłączniki bezpieczeństwa z pokrętkiem bezpośrednim (żółto-czerwone)

I_N (A)	Typ	Nr kodowy	Liczba biegunów	Waga (g)	Pakowanie (szt.)
16	LAS 16 ż/cz	004661011	3	150	1
25	LAS 25 ż/cz	004661012	3	150	1
32	LAS 32 ż/cz	004661013	3	150	1
40	LAS 40 ż/cz	004661014	3	150	1
63	LAS 63 ż/cz	004661015	3	150	1
80	LAS 80 ż/cz	004661106	3	265	1
100	LAS 100 ż/cz	004661107	3	265	1
125	LAS 125 ż/cz	004661108	3	265	1
160	LAS 160 ż/cz	004661109	3	500	1

Rozłączniki do montażu na drzwi rozdzielnic LAS..D

Rozłączniki do montażu na drzwi (pokrętło czarne)

I_N (A)	Typ	Nr kodowy	Liczba biegunów	Waga (g)	Pakowanie (szt.)
16	LAS 16 D	004661200	3	130	1
25	LAS 25 D	004661201	3	130	1
32	LAS 32 D	004661202	3	130	1
40	LAS 40 D	004661203	3	130	1
63	LAS 63 D	004661204	3	130	1

Rączka do montażu na drzwi - w komplecie

Rozłączniki bezpieczeństwa do montażu na drzwi (pokrętło żółto-czerwone)

I_N (A)	Typ	Nr kodowy	Liczba biegunów	Waga (g)	Pakowanie (szt.)
16	LAS 16 D Y-R	004661205	3	130	1
25	LAS 25 D Y-R	004661206	3	130	1
32	LAS 32 D Y-R	004661207	3	130	1
40	LAS 40 D Y-R	004661208	3	130	1
63	LAS 63 D Y-R	004661209	3	130	1

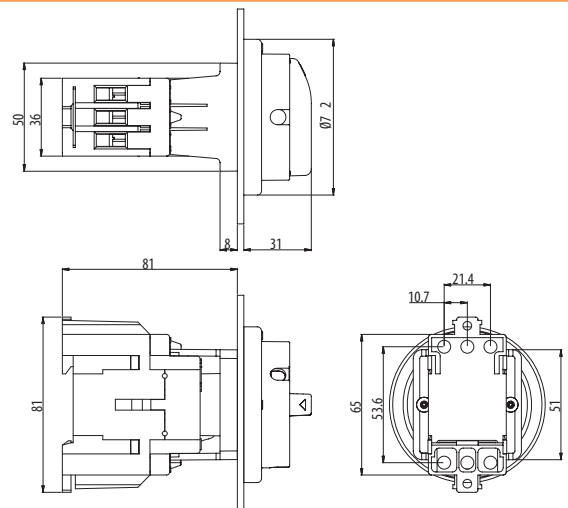
Rączka do montażu na drzwi - w komplecie



LAS 40 D Y-R

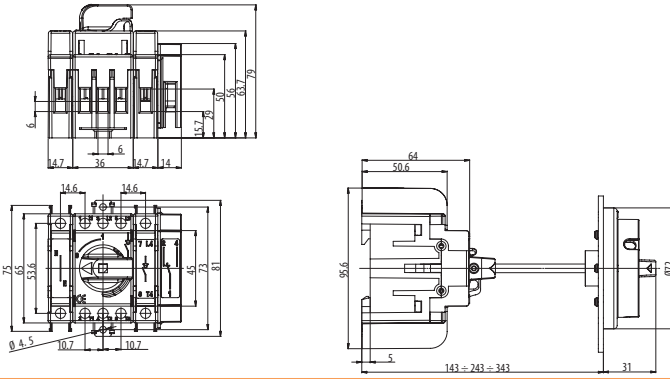
Rysunki wymiarowe rozłączników LAS

LAS 16D, LAS 25D, LAS 32D
LAS 40D, LAS 63D

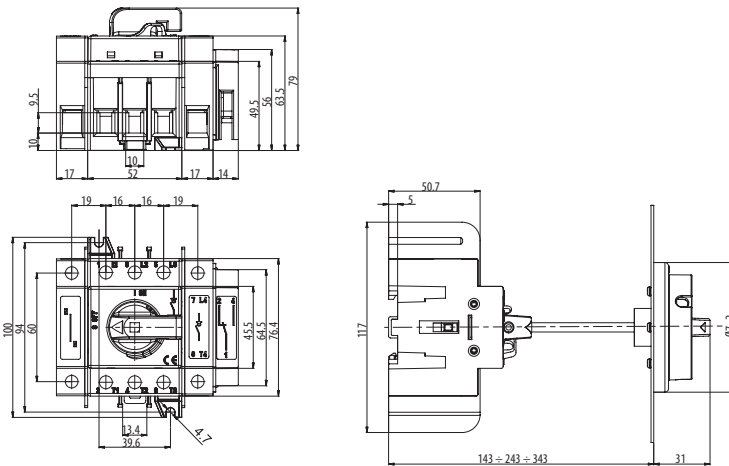


Wymiary

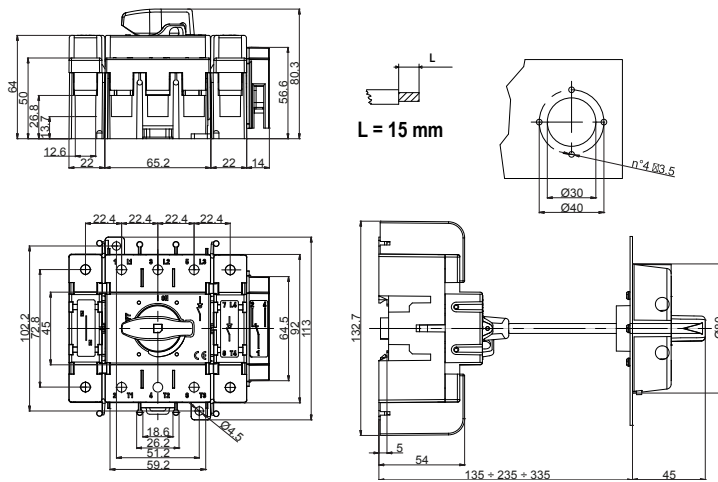
LAS 16, LAS 25, LAS 32
LAS 40, LAS 63



LAS 80, LAS 100, LAS 125



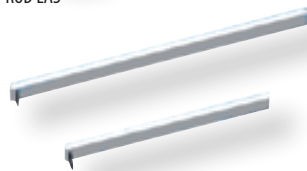
LAS 160



Wyposażenie dodatkowe - akcesoria



ROD LAS



SH LAS 100, 200, 300

Pokręta

Typ	Opis	Nr kodowy	Waga (g)	Pakowanie (szt.)
ROD LAS	Pokręto drzwiowe z blokadą (czarne)	004665001	46	1
ROD LAS z/cz	Pokręto drzwiowe bezpieczeństwa (żółto-czerwone)	004665002	46	1
ROD LAS 160 z/cz	Pokręto drzwiowe z blokadą (żółto-czerwone)	004665300	98	1
ROD LAS 160	Pokręto drzwiowe z blokadą (czarne)	004665301	98	1

Uwaga: Pokręta nie są przeznaczone do rozłączników LAS .. D.

Wałki napędowe

Typ	Opis	Nr kodowy	Waga (g)	Pakowanie (szt.)
SH LAS 100	Wałek napędowy 100mm	004665010	8	1
SH LAS 200	Wałek napędowy 200mm	004665011	14	1
SH LAS 300	Wałek napędowy 300mm	004665012	20	1
SH LAS J 100	Wałek napędowy 100mm do LAS 160	004665302	10	1
SH LAS J 200	Wałek napędowy 200mm do LAS 160	004665303	16	1
SH LAS J 300	Wałek napędowy 300mm do LAS 160	004665304	24	1

Rozłączniki modułowe

4-ty biegun

Typ	Opis	Nr kodowy	Waga (g)	Pakowanie (szt.)
P4 LAS 80	4-ty biegun do LAS80 - LAS125	004665021	98	1
P4 LAS D	4-ty biegun do LAS... D, LAS16-LAS63	004661210	38	1
P4 LAS 160	4-ty biegun do LAS 160	004665305	14	1

Styki pomocnicze

Typ	Opis	Nr kodowy	Waga (g)	Pakowanie (szt.)
PS LAS 80	Styk pomocniczy 1NO+1NC do LAS80 -LAS125 (10 A 400V AC, 16 A 250V AC)	004665051	38	1
PS LAS D	Styk pomocniczy 1NO+1NC do LAS... D, LAS16-LAS63	004661213	38	1

Stałe bieguny: uziemiający i neutralny

Typ	Opis	Nr kodowy	Waga (g)	Pakowanie (szt.)
PE LAS 80	Stały biegun uziemiający do LAS80 -LAS125	004665041	93	1
PE LAS... D	Stały biegun uziemiający do LAS...D, LAS16-LAS63	004661212	56	1
PE LAS 160	Stały biegun uziemiający do LAS160	004665307	128	1
N LAS 80	Stały biegun neutralny do LAS80 -LAS125	004665031	93	1
N LAS...D	Stały biegun neutralny do LAS...D, LAS16-LAS63	004661211	56	1
N LAS 160	Stały biegun neutralny do LAS160	004665306	128	1

Oślony styków

Typ	Opis	Nr kodowy	Waga (g)	Pakowanie (szt.)
PR LAS16 3p	Oslona styków LAS16-63	004660020	20	1
PR LAS16 4th	Oslona styków 4-go bieguna LAS16-63	004660021	13	1
PR LAS80 3p	Oslona styków LAS 80-125	004665061	25	1
PR LAS80 4th	Oslona styków 4-go bieguna LAS 80-125	004665064	16	1
PR LAS 160 3P	Oslona styków LAS160	004665308	38	1
PR LAS 160 4P	Oslona styków 4-go bieguna LAS160	004665309	20	1



4-ty biegun



Styk pomocniczy



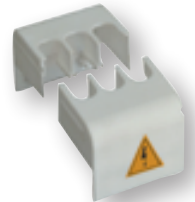
stały biegun uziemiający



stały biegun neutralny

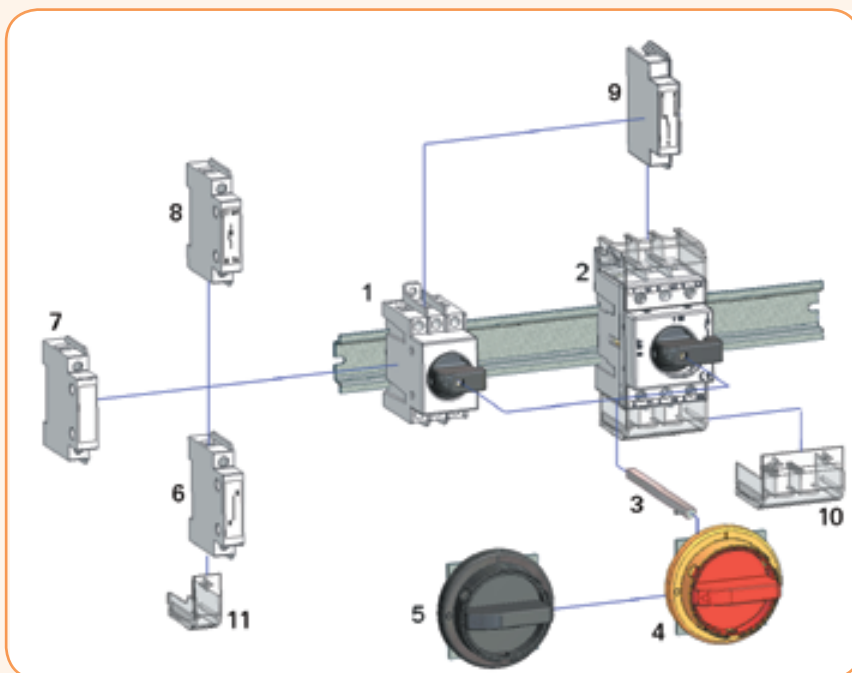


oslona styków 4-go bieguna



oslona styków PR LAS 3p

Mocowanie wyposażenia dodatkowego



- 1 Rozłącznik LAS 16 - LAS 63 - Pokrętko bezpośrednie
- 2 Rozłącznik LAS 80 - LAS 125 - Pokrętko bezpośrednie
- 3 Wałek napędowy
- 4 Pokrętko drzwiowe bezpieczeństwa (żółto-czerwone)
- 5 Pokrętko drzwiowe - czarne
- 6 Stały biegun neutralny
- 7 Stały biegun uziemiający
- 8 4-ty biegun
- 9 Styk pomocniczy
- 10 Oslona styków
- 11 Oslona styków 4-tego bieguna

Rozłączniki izolacyjne LA

Rozłączniki izolacyjne LA

Zalety:

- małe gabaryty,
- podwójny układ widocznych styków z napędem migowym,
- styki samoczyszczące się,
- wysoka wytrzymałość mechaniczna i elektryczna,
- napięcie izolacji 1000 V AC, 1500 V DC,
- zestaw dodatkowych akcesoriów,
- stopień ochrony rączek do IP65,
- 4 biegun rozłączalny.

Zastosowanie - Rozłączniki typu LA są stosowane w rozdzielnicach i szafkach elektrycznych do wyłączenia i rozłączania pod napięciem obwodów niskiego napięcia o prądach rozłączalnych do 3150 A. Stosowane są jako: wyłączniki główne, silnikowe i bezpieczeństwa.

Dane techniczne (zgodnie z normą PN - IEC 60947/1-3)

Typ			LA1	LA2	LA3	LA4	LA5	
Prąd znamionowy		(I_n)	160 A	250 A	400 A	630 A	1250 A	
Napięcie znamionowe izolacji	AC	(U _i) (V)	1000	1000	1000	1000	1000	
	DC	(U _i) (V)	1500	1500	1500	1500	1500	
Znamionowa wytrzymałość impulsowa izolacji		(U _{imp}) (kV)	8	12	12	12	12	
Znamionowy prąd cieplny		(I _{th}) (A)	160	250	400	630	1250	
Prąd znamionowy (I _n) AC-21/A/B	400 V	(A)	125/160	250	400	630	1250	
	500 V	(A)	125/160	250	400	630	1250	
	690 V	(A)	125/160	250	400	630	1250	
AC-22/A/B	400 V	(A)	125/160	250	400	630	1250	
	500 V	(A)	125/125	250	400	630	1250	
AC-23/A/B	400 V	(A)	125/125	250	400	630	1250	
	500 V	(A)	100/100	200	315	500	800	
DC-21A/B ⁽¹⁾	220 V	(A)	125/160	250	400	630	1250	
	420 V	(A)	-	250	400	630	-	
	560 V	(A)	-	-	400	630	-	
DC-22A/B ⁽¹⁾	220 V	(A)	125/125	250	400	630	1250	
	420 V	(A)	-	250	400	630	-	
DC-23A/B ⁽¹⁾	560 V	(A)	-	-	400	630	-	
	220 V	(A)	80/80	250	400	630	800	
	420 V	(A)	-	250	400	630	-	
	560 V	(A)	-	-	400	630	-	
Znamionowy prąd załączalny przy 400V AC23		(A)	1250	2500	4000	6300	12500	
Znamionowy prąd wyłączalny krótkotrwały przy 400V AC23		(A)	1000	2000	3200	5040	10000	
Znamionowy krótkotrwały prąd wytrzymywany I _{cw}	1 s	(kA)	5	8	13	26,5	35	
	0,25 s	(kA)	10	16	26	53	70	
Znamionowy prąd załączalny i wyłączalny I _{cm}		(400 V)	(kA)	7,5	13,5	26	30	73,5
Max. znamionowa moc robocza przy pracy AC 23A		(400 V)	(kW)	65	130	210	330	630
Znamionowy prąd zwarcowy w rozłączniku zabezpieczonym wkładką								
Wielkość wkładki topikowej		(A)	125	250	400	630	1000	
Wartość szczytowa prądu zwarcia		(kA)	50	50	50	50	100	
Wytrzymałość mechaniczna styków		liczba przestawień	10000	10000	8000	8000	7000	
Wytrzymałość elektryczna styków		liczba łączy	2000	2000	1500	1500	1000	
Znamionowa moc baterii kondensatorów dla 400 V		kvar	50	110	180	300	600	
Straty mocy na biegun		(W)	2,7	3,8	9,4	15,6	12,7	
Przekroje przewodów przyłączanych (Cu)		mm ²	70	120	240	2x185	-	
Wymiary szyn przyłączanych (Cu)		mm	16x4	20x5	2x25x5	2x32x6	2x50x8	
Moment dokręcania		Nm	8	12	18	34	45	
Masa netto	3P	kg	0,9	1,5	3,5	5,5	11	
	4P	kg	1	1,6	3,8	6	12	

⁽¹⁾ - dwa bieguny połączone szeregowo

Rozłączniki izolacyjne

Rozłączniki LA w komplecie z rączką na drzwi (z blokadą)

I_N (A)	Typ	Nr kodowy	Liczba biegunów	Waga (kg)	Pakowanie (szt.)
160	LA1 /D 160A 3P	004663309	3	1,00	1
250	LA2 /D 250A 3P	004663410	3	1,60	1
400	LA3 /D 400A 3P	004663511	3	3,70	1
630	LA4 /D 630A 3P	004663612	3	5,70	1
1250	LA5 /D 1250A 3P	004663713	3	11,20	1
1250	LA5/D 1250A 3p 50kA	004664813	3	11,25	1
1600	LA5/D 1600A 3P	004664003	3	18,25	1
2000	LA5/D 2000A 3P	004664004	3	18,25	1
2500	LA5/D 2500A 3P	004664005	3	25,25	1
3150	LA5/D 3150A 3P	004664006	3	25,25	1
160	LA1 /D 160A 4P	004664309	4	1,10	1
250	LA2 /D 250A 4P	004664410	4	1,60	1
400	LA3 /D 400A 4P	004664511	4	4,00	1
630	LA4 /D 630A 4P	004664612	4	6,20	1
1250	LA5 /D 1250A 4P	004664713	4	12,20	1

Uwaga: wałek 200 mm w komplecie.

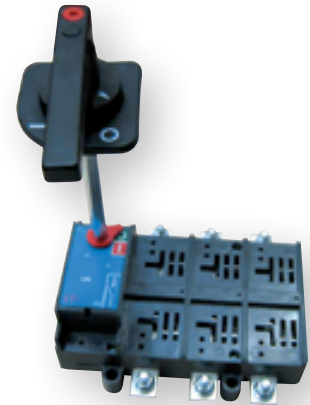
Rozłączniki LA w komplecie z rączką bezpośrednią

I_N (A)	Typ	Nr kodowy	Liczba biegunów	Waga (kg)	Pakowanie (szt.)
160	LA1 /R 160A 3P	004662131	3	1,00	1
250	LA2 /R 250A 3P	004662132	3	1,60	1
400	LA3 /R 400A 3P	004662133	3	3,70	1
630	LA4 /R 630A 3P	004662134	3	5,70	1
1250	LA5 /R 1250A 3P	004662135	3	11,20	1
1600	LA5/R 1600A 3P	004662153	3	18,20	1
2000	LA5/R 2000A 3P	004662154	3	18,20	1
2500	LA5/R 2500A 3P	004662155	3	25,20	1
3150	LA5/R 3150A 3P	004662156	3	25,20	1
160	LA1 /R 160A 4P	004662141	4	1,10	1
250	LA2 /R 250A 4P	004662142	4	1,60	1
400	LA3 /R 400A 4P	004662143	4	4,00	1
630	LA4 /R 630A 4P	004662144	4	6,20	1
1250	LA5 /R 1250A 4P	004662145	4	12,20	1

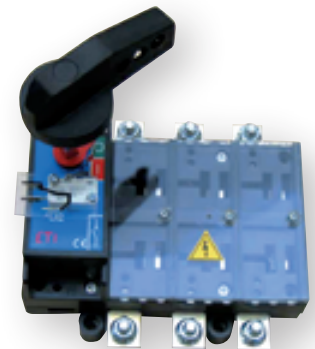
Rozłączniki LA

I_N (A)	Typ	Nr kodowy	Liczba biegunów	Waga (kg)	Pakowanie (szt.)
160	LA1 160A 3P	004662031	3	0,90	1
250	LA2 250A 3P	004662032	3	1,50	1
400	LA3 400A 3P	004662033	3	3,50	1
630	LA4 630A 3P	004662034	3	5,50	1
1250	LA5 1250A 3P	004662035	3	11,0	1
160	LA1 160A 4P	004662041	4	1,00	1
250	LA2 250A 4P	004662042	4	1,60	1
400	LA3 400A 4P	004662043	4	3,80	1
630	LA4 630A 4P	004662044	4	6,00	1
1250	LA5 1250A 4P	004662045	4	12,0	1

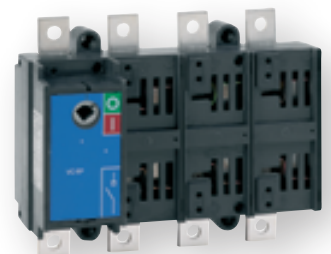
Uwaga: wałek 200 mm w komplecie.



LA1 /D 160A 3P



LA1 /R 160A 3P



LA4 630A 4P

Rozłączniki bezpiecznikowe LAF

Rozłączniki bezpiecznikowe LAF

Zalety:

- małe gabaryty,
- podwójny układ widocznych styków z napędem migowym,
- styki samoczyszczące,
- wysoka wytrzymałość mechaniczna i elektryczna,
- napięcie izolacji 1000 V AC, 1500 V DC,
- zestaw dodatkowych akcesoriów,
- stopień ochrony rączek do IP65,
- 4 biegun rozłączalny,
- odpowiednie dla bezpieczników WT-NH od wielkości 00C do 3.

Zastosowanie - Rozłączniki bezpiecznikowe typu LAF - przystosowane do wkładek topikowych mocy WT-NH, są stosowane w rozdzielnicach i szafkach elektrycznych do zabezpieczania i rozłączania pod napięciem obwodów niskiego napięcia o prądach znamionowych do 630 A.

Dane techniczne zgodne z normą PN - IEC 60947/1-3

Typ			LAF1	LAF2	LAF2	LAF3	LAF4	LAF5
Prąd znamionowy		(In)	100 A	125 A	160 A	250 A	400 A	630 A
Napięcie znamionowe izolacji	AC	(U _i)	(V)	1000	1000	1000	1000	1000
	DC	(U _i)	(V)	1500	1500	1500	1500	1500
Znamionowa wytrzymałość impulsowa izolacji		(U _{imp})	(kV)	8	12	12	12	12
Znamionowy prąd cieplny		(I _{th})	(A)	100	125	160	250	400
Prąd znamionowy (Ie) AC-21A		400 V	(A)	100	125	160	250	400
		500 V	(A)	100	125	160	250	400
		690 V	(A)	100	125	160	250	400
AC-22A		400 V	(A)	80	125	160	250	400
		500 V	(A)	80	125	160	250	400
		690 V	(A)	80	125	160	250	400
AC-23A		400 V	(A)	80	125	160	250	400
		500 V	(A)	63	100	125	200	315
		690 V	(A)	45	80	100	160	250
DC-21A ⁽¹⁾		220 V	(A)	100	125	160	250	400
		400 V	(A)	-	125	160	250	400
		500 V	(A)	-	125	160	250	400
DC-22A ⁽¹⁾		220 V	(A)	80	125	160	250	400
		400 V	(A)	-	125	160	250	400
		500 V	(A)	-	125	160	250	400
DC-23A ⁽¹⁾		110 V	(A)	80	125	160	200	315
		220 V	(A)	63	125	160	160	250
		400 V	(A)	-	125	160	-	-
Znamionowa moc załączalna przy 400V (AC23A)		kW	42	65	85	130	210	330
Znamionowa zdolność wyłączenia przy 400V AC23 (cosφ=0,35)		(A)	800	1250	1600	2500	4000	6300
Znamionowa zdolność łączeniowa dla DC (230 V L/R = 15 ms)		(A)	180	320	400	640	1000	1600
Znamionowa moc baterii kondensatorów dla 400 V		(kVAR)	45	50	70	110	180	300
Wytrzymałość mechaniczna styków	ilość przestawień	Cykle	10 000	8 000	8 000	7 000	7 000	4 000
Wytrzymałość elektryczna styków	ilość łączeń	Cykle	1 500	1 000	1 000	1 000	1 000	1 000
Znamionowa moc baterii kondensatorów dla 400 V	kvar		45	50	70	110	180	300
Straty mocy na biegun	(W)		1,2	4,8	4,8	12	19,2	30
Przekroje przewodów przyłączanych (Cu)	mm ²		35	70	70	120	240	2x185
Wymiary szyn przyłączanych (Cu)	mm		16x3	16x4	16x4	25x4	32x5	2x40x6
Moment dokręcania	Nm		8	12	12	18	34	45
Masa netto	3P	kg	1,0	1,9	1,9	5,0	7,0	13,0
	4P	kg	1,1	2,0	2,0	5,3	7,4	14,5

⁽¹⁾ - dwa bieguny połączone szeregowo

Rozłączniki bezpiecznikowe

Rozłączniki bezpiecznikowe LAF w komplecie z rączką na drzwi

I_N (A)	Typ	Nr kodowy	Liczba biegunów	Typ wkładki	Waga (kg)	Pakowanie (szt.)
100	LAF1/D 100 A 3p	004666001	3	WT/NH 00C	1,0	1
125	LAF2/D 125 A 3p	004666002	3	WT/NH 00	1,9	1
160	LAF2/D 160A 3p	004666003	3	WT/NH 00	1,9	1
250	LAF3/D 250A 3p	004666004	3	WT/NH 1	5,0	1
400	LAF4/D 400A 3p	004666005	3	WT/NH 2	7,0	1
630	LAF5/D 630A 3p	004666006	3	WT/NH3	13,0	1
100	LAF1/D 100 A 4p	004666011	4	WT/NH 00C	1,1	1
125	LAF2/D 125 A 4p	004666012	4	WT/NH 00	2,0	1
160	LAF2/D 160A 4p	004666013	4	WT/NH 00	2,0	1
250	LAF3/D 250A 4p	004666014	4	WT/NH 1	5,3	1
400	LAF4/D 400A 4p	004666015	4	WT/NH 2	7,4	1
630	LAF5/D 630A 4p	004666016	4	WT/NH 3	14,5	1

Uwaga: wałek 200 mm w komplecie.

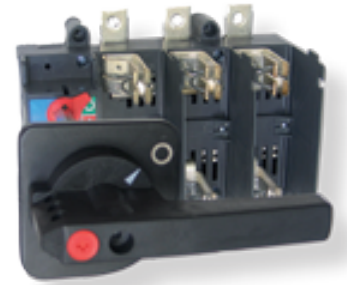
Rozłączniki bezpiecznikowe LAF w komplecie z rączką bezpośrednią

I_N (A)	Typ	Nr kodowy	Liczba biegunów	Typ wkładki	Waga (kg)	Pakowanie (szt.)
100	LAF1/R 100 A 3p	004666041	3	WT/NH 00C	1,0	1
125	LAF2/R 125 A 3p	004666042	3	WT/NH 00	1,9	1
160	LAF2/R 160A 3p	004666043	3	WT/NH 00	1,9	1
250	LAF3/R 250A 3p	004666044	3	WT/NH 1	4,9	1
400	LAF4/R 400A 3p	004666045	3	WT/NH 2	7,0	1
630	LAF5/R 630A 3p	004666046	3	WT/NH 3	13,0	1
100	LAF1/R 100 A 4p	004666051	4	WT/NH 00C	1,1	1
125	LAF2/R 125 A 4p	004666052	4	WT/NH 00	2,0	1
160	LAF2/R 160A 4p	004666053	4	WT/NH 00	2,0	1
250	LAF3/R 250A 4p	004666054	4	WT/NH 1	5,2	1
400	LAF4/R 400A 4p	004666055	4	WT/NH 2	7,4	1
630	LAF5/R 630A 4p	004666056	4	WT/NH 3	14,5	1

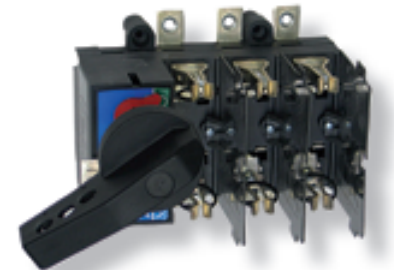
Rozłączniki bezpiecznikowe LAF

I_N (A)	Typ	Nr kodowy	Liczba biegunów	Typ wkładki	Waga (kg)	Pakowanie (szt.)
100	LAF1 100 A 3p	004666021	3	WT/NH 00C	0,8	1
125	LAF2 125 A 3p	004666022	3	WT/NH 00	1,6	1
160	LAF2 160A 3p	004666023	3	WT/NH 00	1,6	1
250	LAF3 250A 3p	004666024	3	WT/NH 1	4,5	1
400	LAF4 400A 3p	004666025	3	WT/NH 2	6,5	1
630	LAF5 630A 3p	004666026	3	WT/NH 3	12,5	1
100	LAF1 100 A 4p	004666031	4	WT/NH 00C	0,9	1
125	LAF2 125 A 4p	004666032	4	WT/NH 00	1,7	1
160	LAF2 160A 4p	004666033	4	WT/NH 00	1,7	1
250	LAF3 250A 4p	004666034	4	WT/NH 1	4,8	1
400	LAF4 400A 4p	004666035	4	WT/NH 2	6,9	1
630	LAF5 630A 4p	004666036	4	WT/NH 3	14,0	1

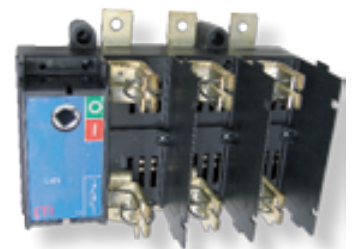
Uwaga: wałek 200 mm w komplecie.



LAF2/D 125 A 3p



LAF2/R 125 A 3p

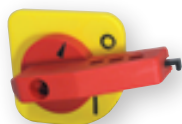


LAF4 400A 3p

Akcesoria do rozłączników LA i LAF



ROD LA3, 4 ROD LA5



ROD LA1, 2



RO LA1, RO LA2



RO LA3, RO LA4, RO LA5



RO LAF1, RO LAF2



RO LAF3, RO LAF4, RO LAF5



ROD2 LA1, 2, 3



ROD2 LA1, 2, 3

Rączki mocowane na drzwiach do rozłączników LA i LAF

Typ	Opis	Nr kodowy	Waga (g)	Pakowanie (szt.)
ROD LA1, 2 (czarna)	Rączka do LA1, LA2, LAF1, LAF 2	004665101	100	1
ROD LA3, 4 (czarna)	Rączka do LA3, LA4, LAF 3, LAF 4	004665102	200	1
ROD LA5 (czarna)	Rączka do LA5 i LAF 5	004665103	200	1
ROD LA1, 2 (czerwono-żółta)	Rączka do LA1, LA2, LAF 1, LAF 2	004665201	100	1
ROD LA3, 4 (czerwono-żółta)	Rączka do LA3, LA4, LAF 3, LAF 4	004665202	200	1
ROD LA5 (czerwono-żółta)	Rączka do LA5, LAF 5	004665203	200	1

Rączki do mocowania na drzwi rozdzielnic:

- stopień ochrony IP 65
- blokada na max 3 kłódki w poz. WYŁ.
- średnica pręta kłódki 8 mm

Rączka do mocowania bezpośrednio na rozłączniku LA

Typ	Opis	Nr kodowy	Waga (g)	Pakowanie (szt.)
RO LA1 (czarna)	Rączka bezpośrednia do LA1	004665005	100	1
RO LA2 (czarna)	Rączka bezpośrednia do LA2	004665006	100	1
RO LA3 (czarna)	Rączka bezpośrednia do LA3	004665007	200	1
RO LA4 (czarna)	Rączka bezpośrednia do LA4	004665008	200	1
RO LA5 (czarna)	Rączka bezpośrednia do LA5	004665009	200	1

Rączki do mocowania bezpośrednio na rozłączniku :

- stopień ochrony IP 20
- dostarczane w komplecie z osłoną styków lub wkładek topikowych

Rączka do mocowania bezpośrednio na rozłączniku bezpiecznikowym LAF

Typ	Opis	Nr kodowy	Waga (g)	Pakowanie (szt.)
RO LAF1 (czarna)	Rączka bezpośrednia do LAF1	004666060	205	1
RO LAF2 (czarna)	Rączka bezpośrednia do LAF2	004666061	248	1
RO LAF3 (czarna)	Rączka bezpośrednia do LAF3	004666062	390	1
RO LAF4 (czarna)	Rączka bezpośrednia do LAF4	004666063	435	1
RO LAF5 (czarna)	Rączka bezpośrednia do LAF5	004666064	420	1

Rączki mocowane na drzwiach do rozłączników LA i LAF (z podwójną blokadą)

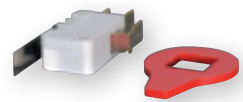
Typ	Opis	Nr kodowy	Waga (g)	Pakowanie (szt.)
ROD2 LA1, 2,3	Rączka do LA1, LA2, LA3, LAF1, LAF2, LAF3	004665104	408	1
ROD2 LA4,5	Rączka do LA4, LA5, LAF4, LAF5	004665105	441	1

Rączki bezpieczeństwa mocowane na drzwiach do rozłączników LA i LAF (z podwójną blokadą) - żółto-czerwone

Typ	Opis	Nr kodowy	Waga (g)	Pakowanie (szt.)
ROD2 LA1, 2,3 Czerwono-żółta	Rączka do LA1, LA2, LA3, LAF1, LAF2, LAF3	004665204	408	1
ROD2 LA4,5 Czerwono-żółta	Rączka do LA4, LA5, LAF4, LAF5	004665205	441	1

Styki pomocnicze

Typ	Opis	Nr kodowy	Waga (g)	Pakowanie (szt.)
PS LA12, 1NO+1NC	Styk pom. do LA1, LA2, LAF1, LAF2	004665055	30	1
PS LA4, 1NO+1NC	Styk pom. do LA4 i LAF4	004665056	30	1
PS LA35, 1NO+1NC	Styk pom. do LA3, LA 5, LAF3, LAF 5	004665057	30	1

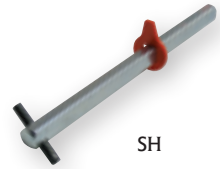


Styki pomocnicze PS LA...

Wałki do rączek mocowanych na drzwi szafy

Typ	Opis	Nr kodowy	Waga (g)	Pakowanie (szt.)
SH LA1,2 200mm	Wałek do LA1, LA2, LAF1, LAF2 200mm	004665014	105	1
SH LA3, 4, 5 200mm	Wałek do LA3, LA4, LA5 i LAF3, LAF4, LAF5 200mm	004665015	190	1

Uwaga: Inne długości 300, 400 mm- na zapytanie



SH



SHE

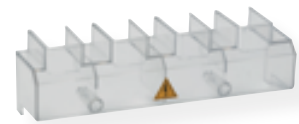
Wałki pośredniczące

Typ	Opis	Nr kodowy	Waga (g)	Pakowanie (szt.)
SHE LA1,2 200mm	Wałek do LA1, LA2, LAF1, LAF2 200mm	004665017	125	1
SHE LA3, LA4, LA5 200mm	Wałek do LA3, LA4, LA5, LAF3, LAF4, LAF 5 200mm	004665018	303	1

* inne długości 300, 400 mm- na zapytanie

Ośłona zacisków - górna

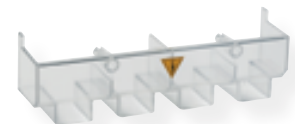
Typ	Opis	Nr kodowy	Waga (g)	Pakowanie (szt.)
PR UP LA1	Ośłona górna do LA1 i LAF1	004665071	42	1
PR UP LA2	Ośłona górna do LA2 i LAF 2	004665072	48	1
PR UP LA3	Ośłona górna do LA3 i LAF3	004665073	115	1
PR UP LA4	Ośłona górna do LA4 i LAF4	004665074	149	1
PR UP LA5	Ośłona górna do LA5 i LAF5	004665075	272	1



PR UP

Ośłona zacisków - dolna

Typ	Opis	Nr kodowy	Waga (g)	Pakowanie (szt.)
PR LO LA1	Ośłona dolna do LA1 i LAF1	004665081	42	1
PR LO LA2	Ośłona dolna do LA2 i LAF 2	004665082	48	1
PR LO LA3	Ośłona dolna do LA3 i LAF3	004665083	115	1
PR LO LA4	Ośłona dolna do LA4 i LAF4	004665084	149	1
PR LO LA5	Ośłona dolna do LA5 i LAF5	004665085	272	1



PR LO

Ośłona przednia do rozłącznika LA

Typ	Do stosowania z:	Nr kodowy	Waga (g)	Pakowanie (szt.)
PR1	LA1	004666070	21	1
PR2	LA2	004666071	37	1
PR3	LA3	004666072	87	1
PR4	LA 4	004666073	123	1
PR5	LA5	004666074	187	1



PR...

Ośłona bezpieczników do rozłącznika LAF

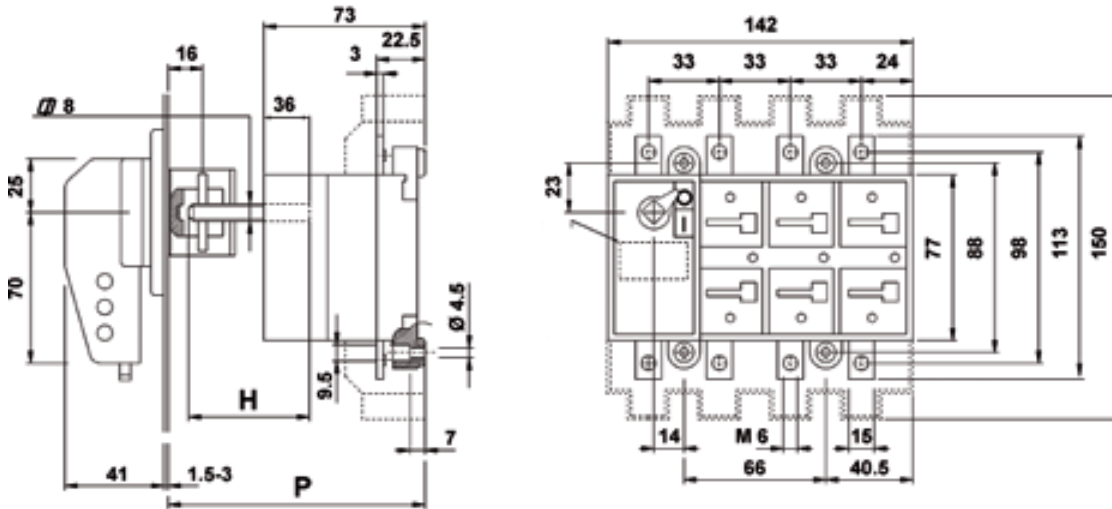
Typ	Do stosowania z:	Nr kodowy	Waga (g)	Pakowanie (szt.)
PRF1	LAF 1	004666065	60	1
PRF2	LAF 2	004666066	103	1
PRF3	LAF 3	004666067	162	1
PRF4	LAF 4	004666068	207	1
PRF5	LAF 5	004666069	352	1



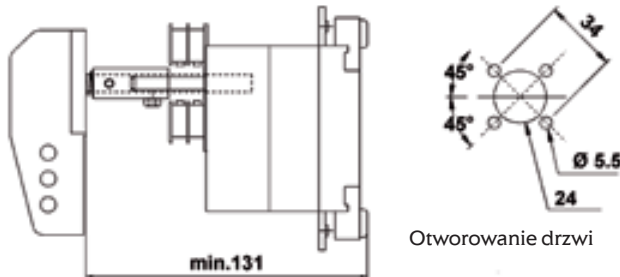
PRF...

Rysunki wymiarowe rozłączników LA

LA1/D 160 z rączką drzwiową



LA1/R 160 z rączką bezpośrednią

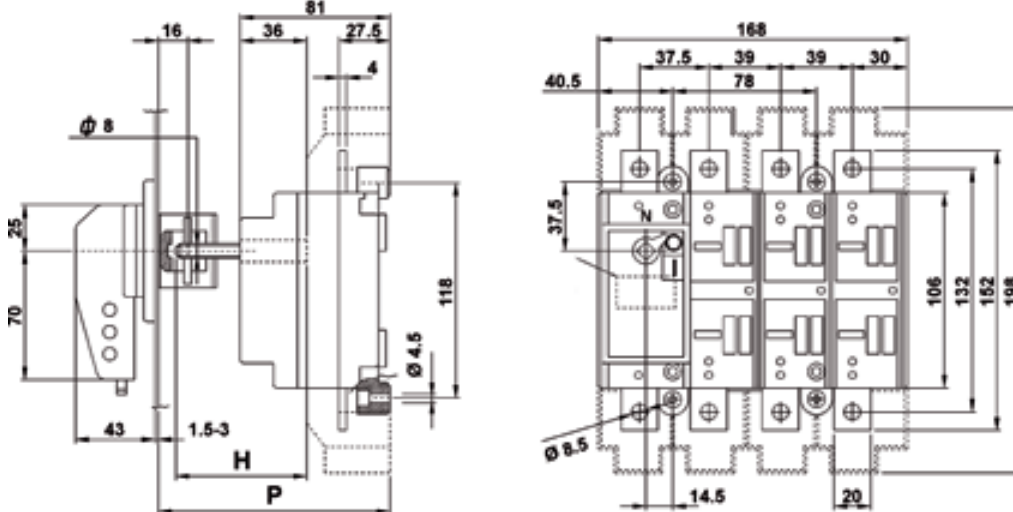


P		C	H
min	max		
116	247	47	P-C

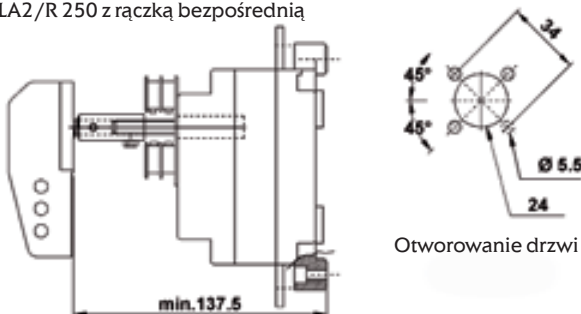
C= wielkość stała

Otworowanie drzwi

LA2/D 250 z rączką drzwiową



LA2/R 250 z rączką bezpośrednią

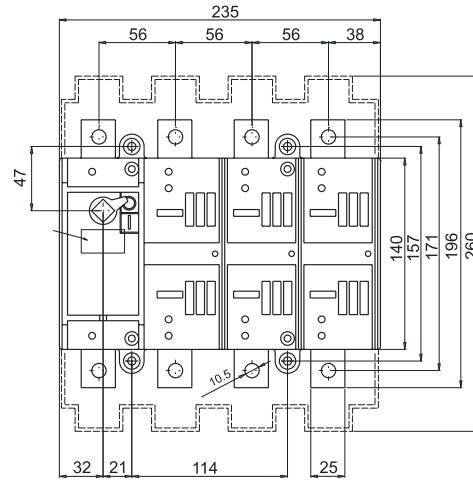
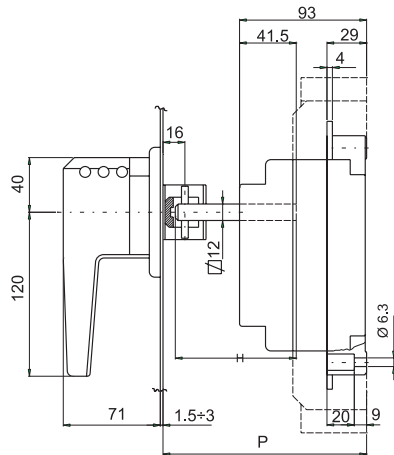


P		C	H
min	max		
124	255	55	P-C

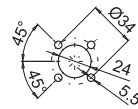
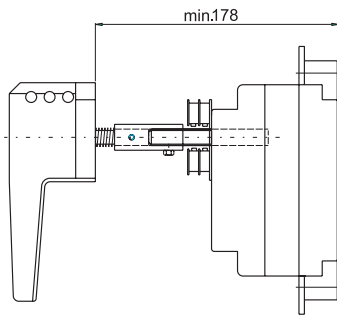
C= wielkość stała

Otworowanie drzwi

LA3/D 400 z rączką drzwiową



LA3/R 400 z rączką bezpośrednią

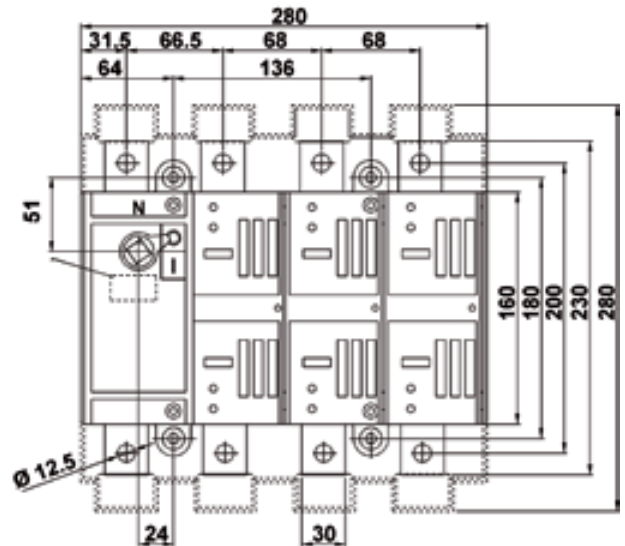
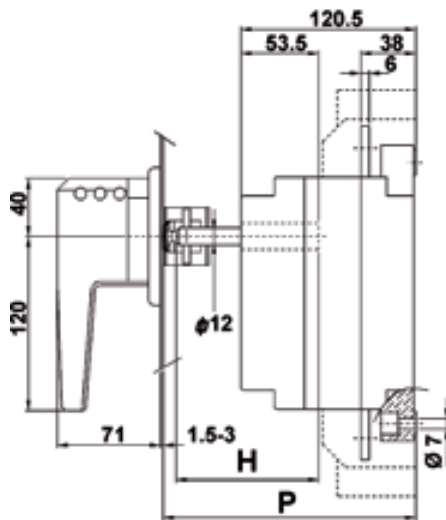


P		C	H
min	max		P-C
148	261,5	51,5	P-C

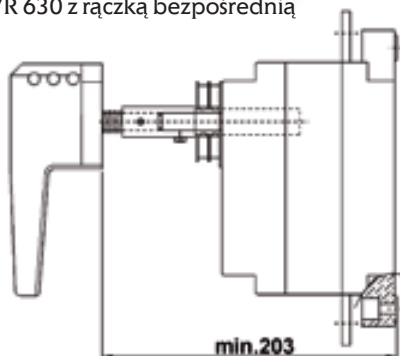
C= wielkość stała

Otworowanie drzwi

LA4/D 630 z rączką drzwiową



LA4/R 630 z rączką bezpośrednią

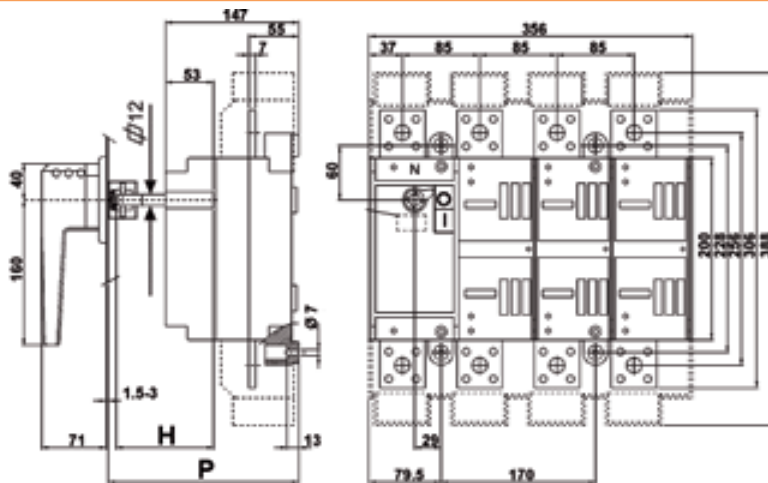


P		C	H
min	max		P-C
174	276	76	P-C

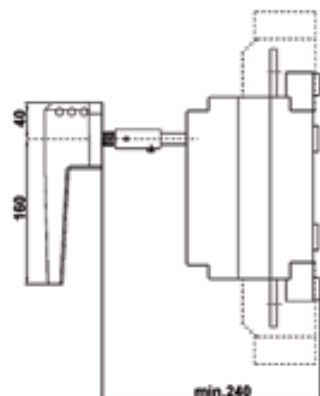
C= wielkość stała

Otworowanie drzwi

LA5/D 1250 z rączką drzwiową



LA5/R 1250 z rączką bezpośrednią

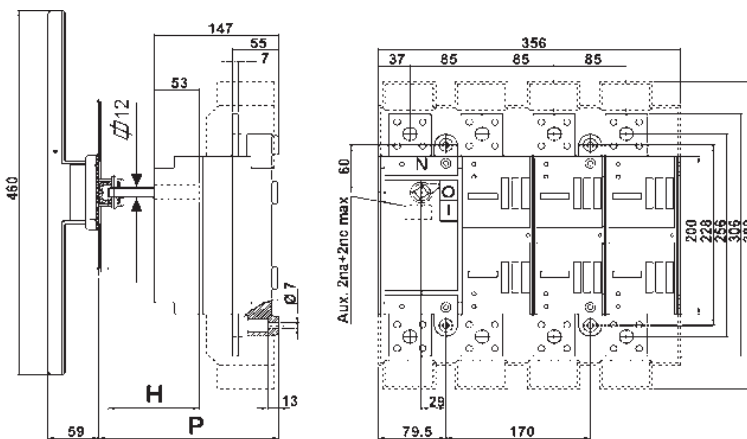


Otworowanie drzwi

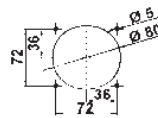
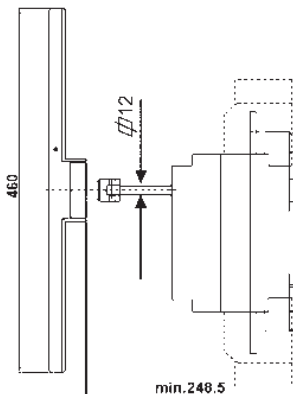
P		C	H
min	max	96	P-C
215	296		

C = wielkość stała

LA5 1250 50kA z rączką drzwiową

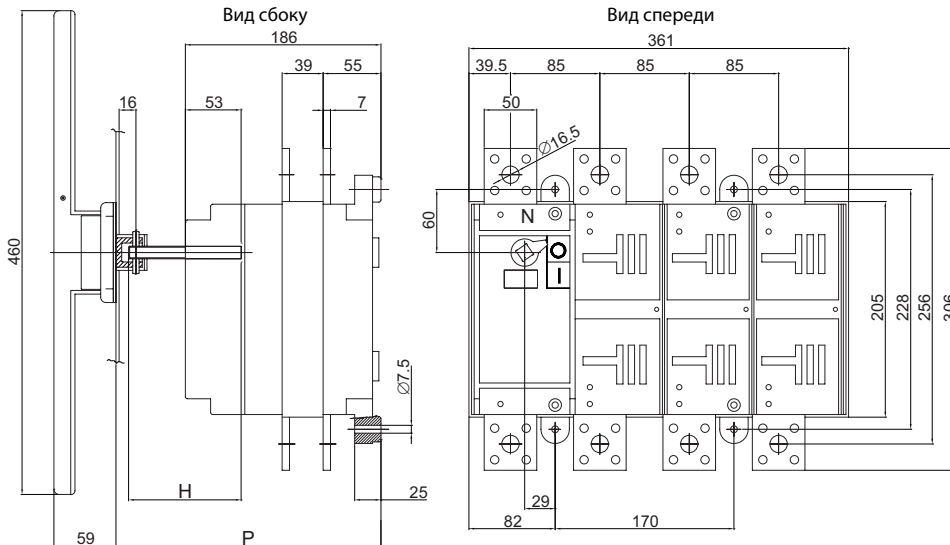


LA5 1250 z rączką bezpośrednią

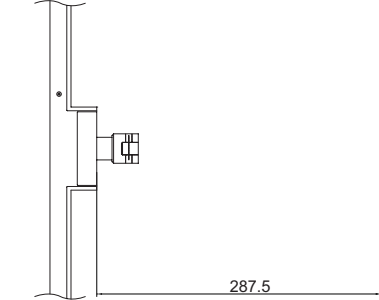


Otworowanie drzwi

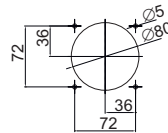
LA5/ D 1600-2000 - с рукояткой на дверцу шкафа



LA5/ R 1600-2000 - с рукояткой на разъединителе



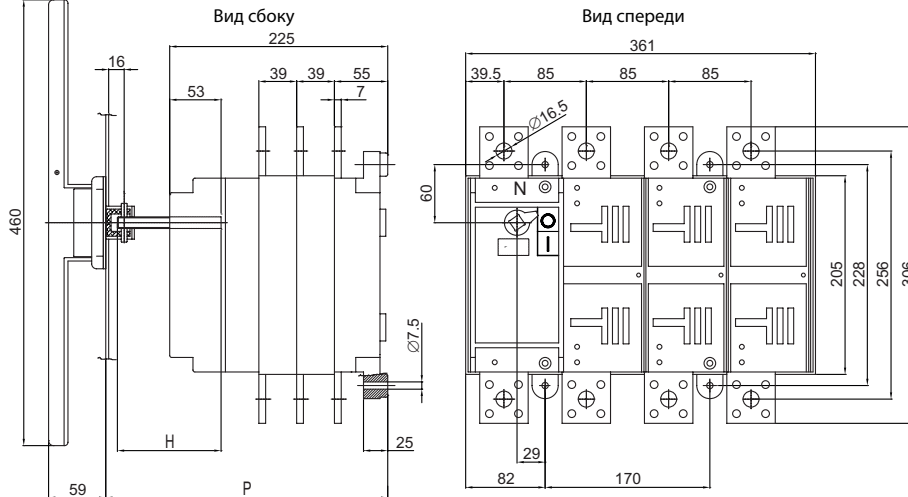
Otworowanie drzwi
Монтажное отверстие



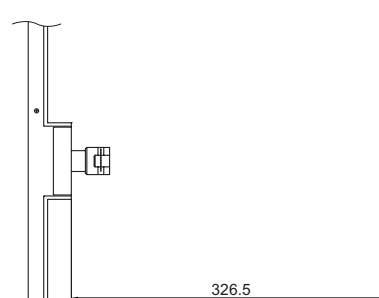
P		C	H
min	max		
252	345	145	P-C

C = wielkość stała

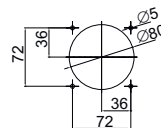
LA5/ D 2500-3150 - с рукояткой на дверцу шкафа



LA5/ R 2500-3150 - с рукояткой на разъединителе



Монтажное Otworowanie drzwi

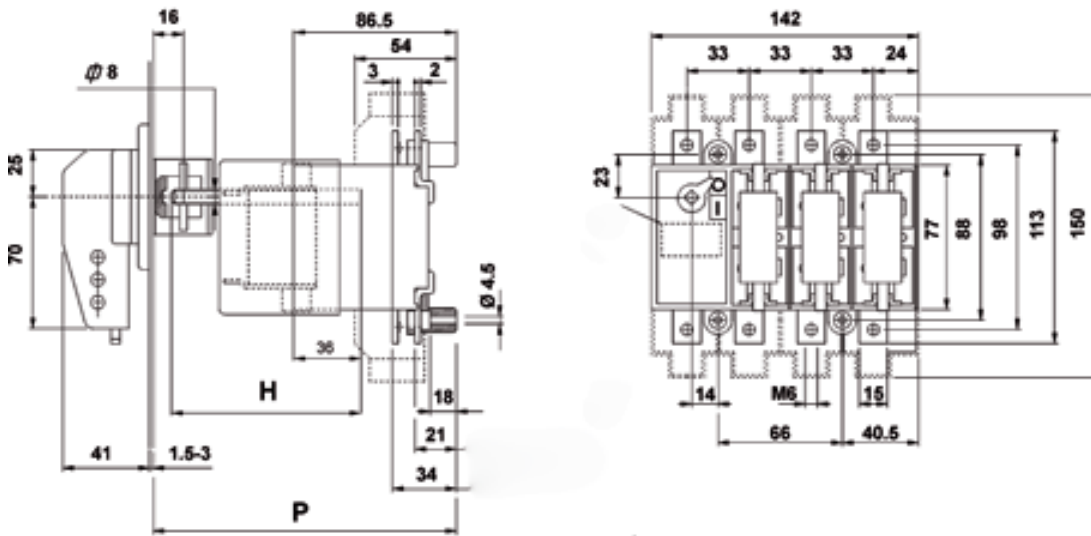


P		C	H
min	max		
291	384	184	P-C

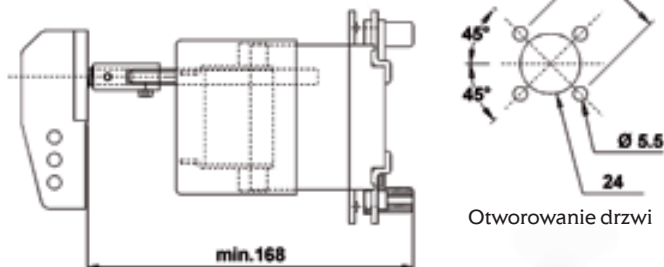
C = wielkość stała

Rysunki wymiarowe rozłączników LAF

LAF1 /D 100 z rączką drzwiową



LAF1 /R 100 z rączką bezpośrednią



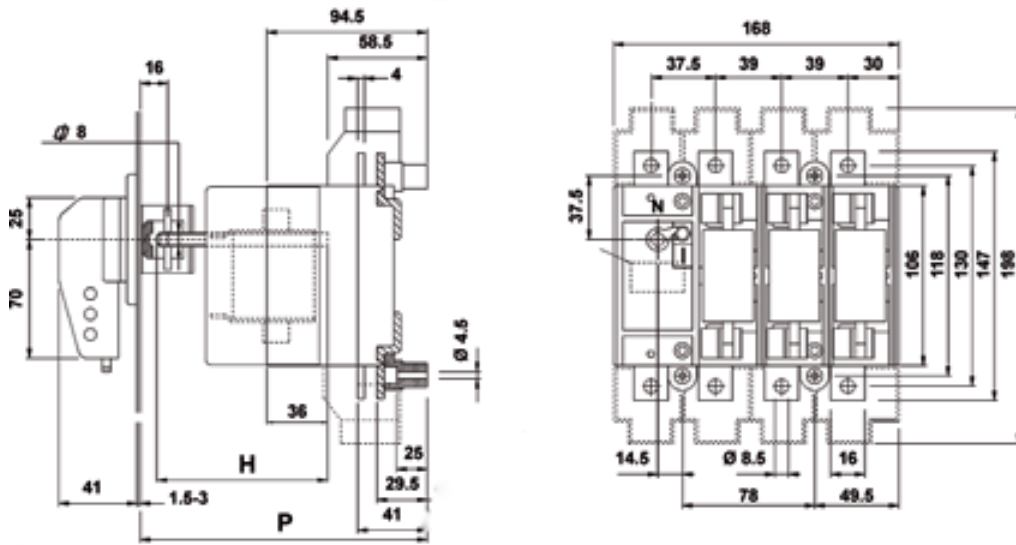
Otworowanie drzwi

P		C	H
min	max		
157,2	260,5	60,5	P-C

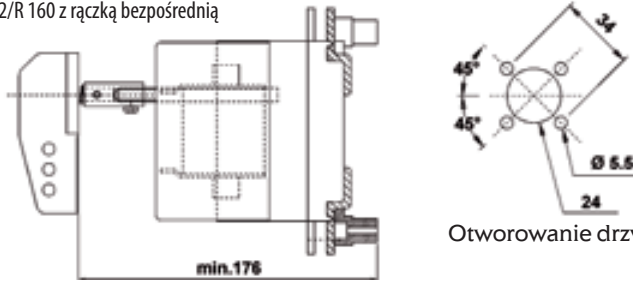
C = wielkość stała

Rozłączniki bezpiecznikowe

LAF2/D 125 z rączką drzwiową
LAF2/D 160 z rączką drzwiową



LAF2/R 125 z rączką bezpośrednią
LAF2/R 160 z rączką bezpośrednią

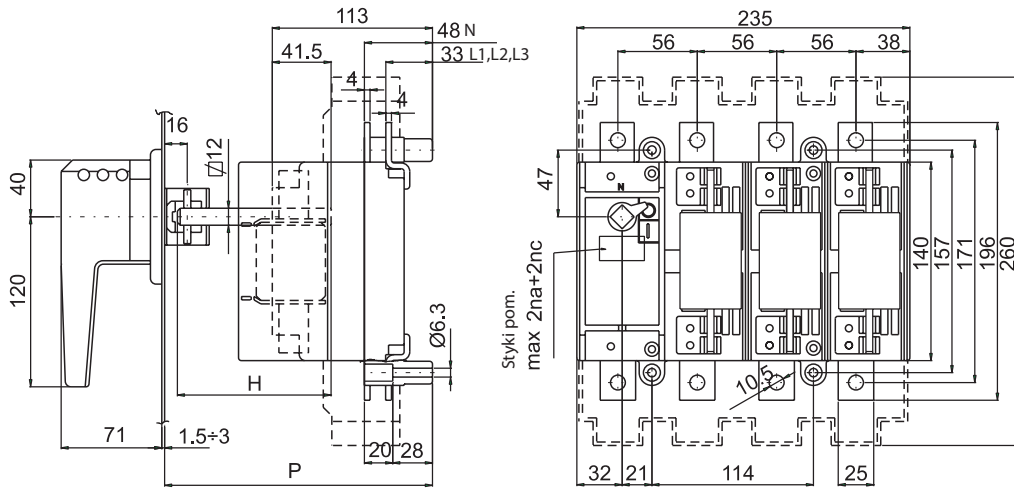


P		C	H
min	max		
165,5	268,5	68,5	P-C

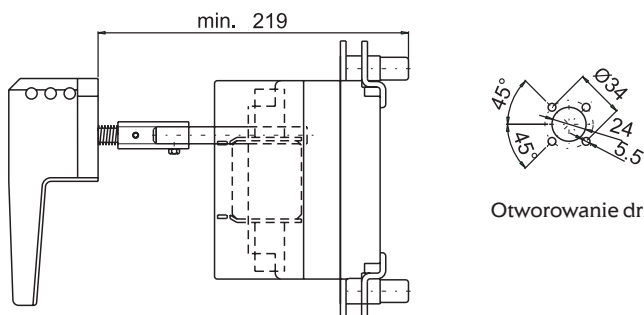
C = wielkość stała

Otworowanie drzwi

LAF3/D 250 z rączką drzwiową



LAF3/R 250 z rączką bezpośrednią

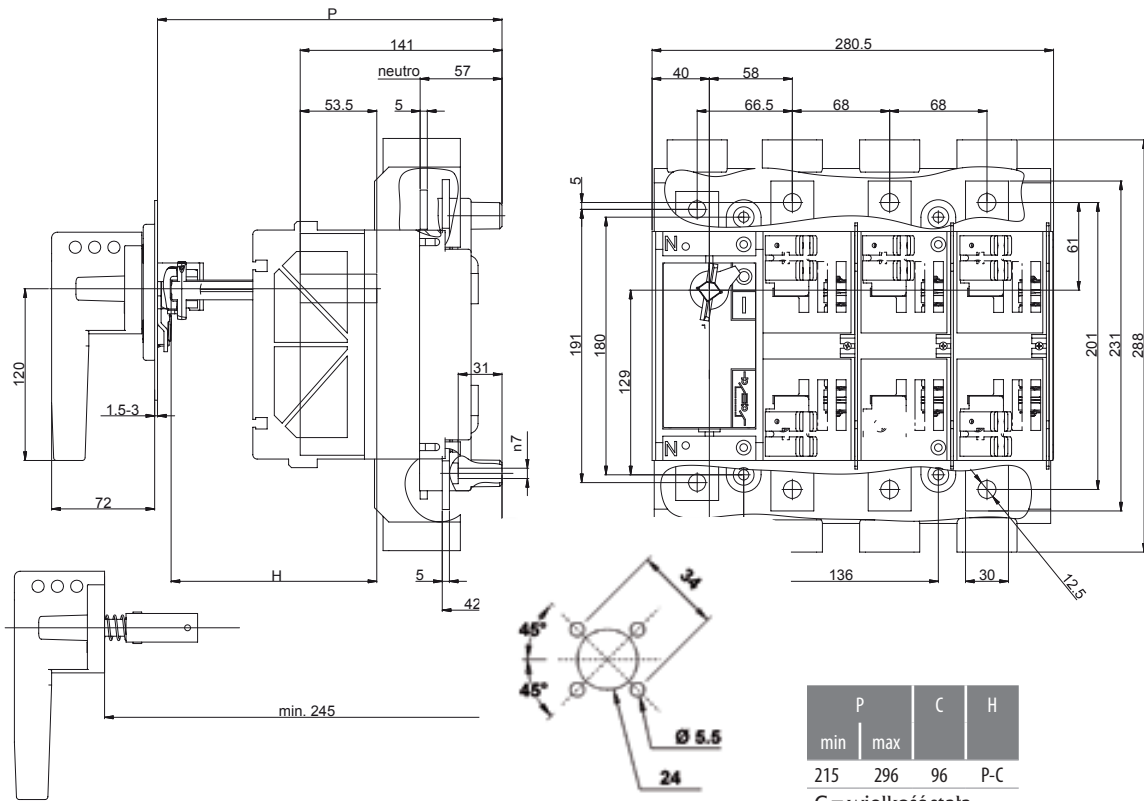


P		C	H
min	max		
189	280,5	71,5	P-C

C = wielkość stała

Otworowanie drzwi

LAF4/D 400 z rączką drzwiową



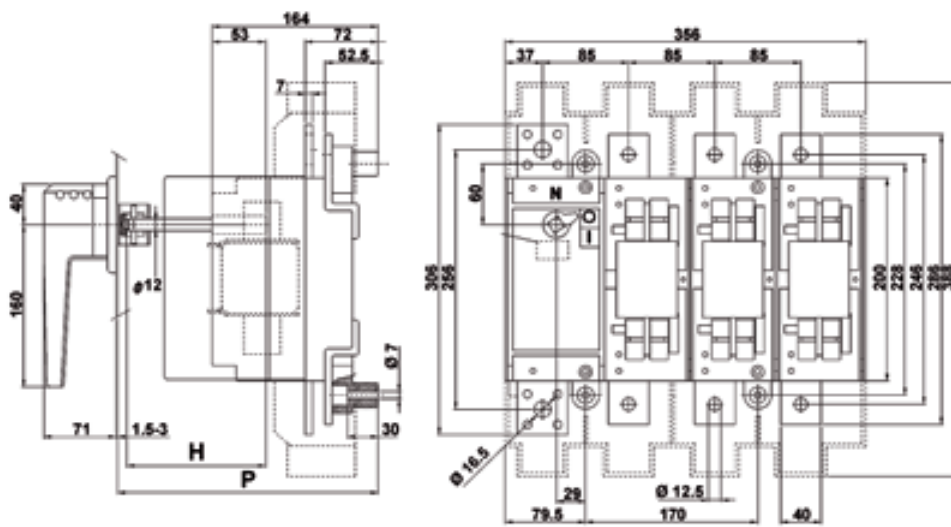
LAF4/R 400 z rączką bezpośrednią

Otworowanie drzwi

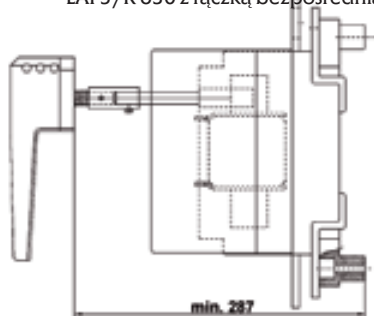
P		C	H
min	max		
215	296	96	P-C

C = wielkość stała

LAF5/D 630 z rączką drzwiową



LAF5/R 630 z rączką bezpośrednią



Otworowanie drzwi

P		C	H
min	max		
257	320	120	P-C

C = wielkość stała

Przełączniki 1 - 0 - 2

Przełączniki ręczne 1 - 0 - 2 typu LAS..CO i LAS..COP

Zastosowanie - Przełączniki typu LAS.. CO i LAS.. COP są stosowane w rozdzielnicach i szafkach elektrycznych do przełączania obwodów niskiego napięcia o prądach rozłączalnych do 125 A. Stosowane są m.in. jako przełączniki sieć - agregat.

Zalety:

- małe gabaryty,
- budowa modułowa przystosowana do montażu na szynie TH-35 oraz na płycie montażowej,
- podwójny układ styków z napędem migowym,
- wysoka wytrzymałość mechaniczna i elektryczna,
- zestaw dodatkowych akcesoriów,
- stopień ochrony rozłącznika IP20,
- stopień ochrony pokręteł na drzwiach IP65.
- możliwość zablokowania pokręteł na drzwiach rozdzielnic w pozycji 0.

Dane techniczne przełączników 1 - 0 - 2 LAS..COP 20 - 40 A

Typ		LAS_COP				
Styki główne		(A)	20	25	32	40
Znamionowy prąd termiczny	(I_{th})	(V)	690	690	690	690
Znamionowe napięcie izolacji	AC (U_i)	(A)	20	25	32	40
Znamionowy prąd roboczy dla AC-21A	(I_e)	(A)	160	190	220	300
Znamionowa zdolność załączania	3x380 - 440 V	(A)	160	180	200	250
Znamionowa zdolność wyłączenia	3x220 - 240 V	(A)	160	180	200	250
	3x380 - 440 V	(A)	160	180	200	250
	3x660 - 690 V	(A)	80	110	140	170
Załączanie silnika dla AC-3	3x400 V	(A)	12	16	23	30
Załączanie silnika dla AC-3	3x220 - 240 V	(kW)	3	4	5,5	7,5
	3x380 - 440 V	(kW)	5,5	7,5	11	15
Bezpośrednie załączanie silnika	3x660 - 690 V	(kW)	5,5	7,5	11	15
	3x400 V	(A)	16	20	25	32
Łącznik główny dla AC-23	3x220 - 240 V	(kW)	4	5,5	7,5	9
Łącznik silnikowy dla AC-23A	3x380 - 440 V	(kW)	7,5	10	12,5	16
Łącznik główny dla AC-23B	3x660 - 690 V	(kW)	5,5	7,5	11	15
Łącznik bezpieczeństwa	(kA_{eff})	(A)	10	10	10	10
Prąd zwarciovowy oczekiwany	(A)	(A)	25	35	40	50
Wkładka topikowa zabezpieczająca (gG)	$\times 10^3$	(A)	200	200	200	200
Trwałość mechaniczna	(A)	(A)	250	300	400	500
Prąd zwarciovowy wytrzymywany (1 s)	mm ²	mm ²	10	10	10	10
Pojemność zacisku - drut	mm ²	M 3,5	6	6	6	6
- linka	Nm	M 3,5	0,8 - 1,7	0,8 - 1,7	0,8 - 1,7	0,8 - 1,7
Rozmiar śruby	Moment dokręcania					
Styki pomocnicze		(V)	690	690	690	690
Napięcie znamionowe	AC (U_i)	(A)	10	10	10	10
Znamionowy prąd termiczny	(I_{th})	(A)	2,5	2,5	2,5	2,5
Zdolność łączeniowa dla AC-15	220 - 240 V	(A)	1,5	1,5	1,5	1,5
	380 - 440 V	(A)	1,5	1,5	1,5	1,5
Prąd zwarciovowy wytrzymywany	(kA_{eff})	(A)	10	10	10	10
Wkładka topikowa zabezpieczając (gG)	(A)	mm ²	2,5	2,5	2,5	2,5
Pojemność zacisku - drut	mm ²	mm ²	2,5	2,5	2,5	2,5
- linka			2,5	2,5	2,5	2,5

Przełączniki ręczne 1-0-2 typu LAS ...COP 20 A - 40 A

I_n (A)	Typ	Opis	Nr kodowy	Waga (g)	Pakowanie (szt.)
20	LAS 20 3p COP	Przełącznik 1-0-2	004664200	300	1
25	LAS 25 3p COP	Przełącznik 1-0-2	004664201	300	1
32	LAS 32 3p COP	Przełącznik 1-0-2	004664202	300	1
40	LAS 40 3p COP	Przełącznik 1-0-2	004664203	300	1
20	LAS 20 4p COP	Przełącznik 1-0-2	004664204	320	1
25	LAS 25 4p COP	Przełącznik 1-0-2	004664205	320	1
32	LAS 32 4p COP	Przełącznik 1-0-2	004664206	320	1
40	LAS 40 4p COP	Przełącznik 1-0-2	004664207	320	1



LAS ...COP

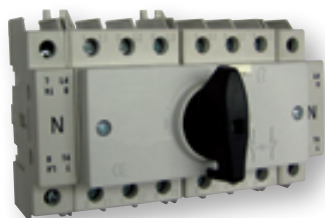
Przełączniki ręczne 1 - 0 - 2 typu LAS..CO

Dane techniczne przełączników LAS..CO 1-0-2 63-125 A

Typ		LAS_CO			
		63	80	100	125
Prąd znamionowy	(I _n)				
Znamionowe napięcie izolacji	AC (U _i) (V)	800	800	800	800
Znamionowa wytrzymałość izolacji impulsowa	(U _{imp}) (kV)	8	8	8	8
Znamionowy prąd termiczny	(I _{th}) (A)	63	80	100	125
Prąd znamionowy AC-21A	415 V (A)	63	80	100	125
	500 V (A)	63	80	100	125
	690 V (A)	63	80	100	125
Prąd znamionowy AC-22/A	415 V (A)	63	80	100	125
	500 V (A)	63	80	100	100
	690 V (A)	40	40	40	40
Prąd znamionowy AC-23/A	415 V (A)	63	80	100	100
	500 V (A)	63	63	63	63
	690 V (A)	32	32	32	32
Znamionowa zdolność załączania przy 400V AC23	(A)	630	800	1000	1000
Znamionowa zdolność wyłączenia przy 400V AC23	(A)	504	640	800	800
Moc przy AC-23	415 V (kW)	29	37	46	46
	500 V (kW)	35	35	35	35
	690 V (kW)	24	24	24	24
Prąd zwarciovowy wytrzymywany (1 s)400V	(kA)	1,5	1,5	1,5	1,5
Wkładka topikowa zabezpieczająca (gG)	(A)	63	80	100	125
Prąd zwarciovowy RMS	(kA)	50	50	30	20
Prąd zwarciovowy wartość szczytowa	(kA)	8	9,9	9,9	9,9
Trwałość mechaniczna	cykli	30000	30000	30000	30000
Trwałość elektryczna	cykli	3000	1500	1500	1000
Straty mocy na biegun	(W)	0,8	1,3	2	3,1
Pojemność zacisku (Cu)	mm ²	16-50	16-50	25-50	35-50
Moment dokręcania	Nm	2	2	2	2
Obciążalność styku pomocniczego dla AC-15/415 V	(A)	3	3	3	3

Przełączniki ręczne 1-0-2 typu LAS 63 A - 125 A

I _n (A)	Typ	Opis	Nr kodowy	Waga (g)	Pakowanie (szt.)
63	LAS 63 3p CO	Przełącznik 1-0-2	004663105	608	1
80	LAS 80 3p CO	Przełącznik 1-0-2	004663106	608	1
100	LAS 100 3p CO	Przełącznik 1-0-2	004663107	608	1
125	LAS 125 3p CO	Przełącznik 1-0-2	004663108	608	1
63	LAS 63 4p CO	Przełącznik 1-0-2	004664105	778	1
80	LAS 80 4p CO	Przełącznik 1-0-2	004664106	778	1
100	LAS 100 4p CO	Przełącznik 1-0-2	004664107	778	1
125	LAS 125 4p CO	Przełącznik 1-0-2	004664108	778	1



LAS...CO

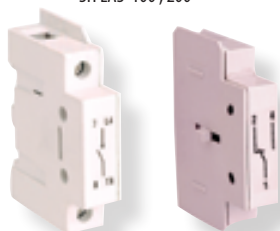
Akcesoria do przełączników LAS..CO



ROD LAS CO B



SH LAS 100, 200



P4 LAS 80, PS LAS 80

Pokrętło mocowane na drzwiach do przełączników LAS (1 - 0 - 2)

Typ	Opis	Nr kodowy	Waga (g)	Pakowanie (szt.)
ROD LAS CO B	Pokrętło 1-0-2 do przełączników LAS 63 A - 125 A CO	004664109	46	1

Uwaga: Stosować wałek o dł. maks. 200 mm

Wałki napędowe

Typ	Opis	Nr kodowy	Waga (g)	Pakowanie (szt.)
SH LAS 100	Wałek napędowy 100 mm	004665010	8	1
SH LAS 200	Wałek napędowy 200 mm	004665011	14	1

4 - ty biegun do przełączników LAS (1 - 0 - 2)

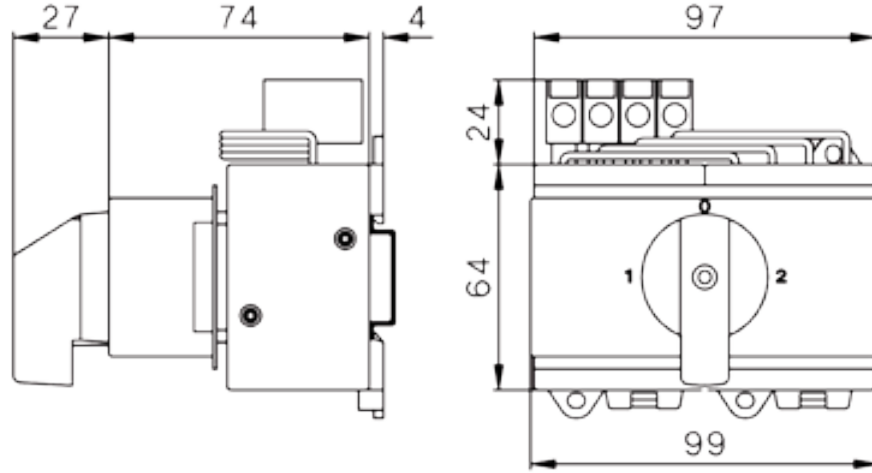
Typ	Opis	Nr kodowy	Waga (g)	Pakowanie (szt.)
P4 LAS 80	4 - ty biegun do LAS 63 A - 125 A CO	004665021	98	1

Styk pomocniczy do przełączników LAS (1 - 0 - 2)

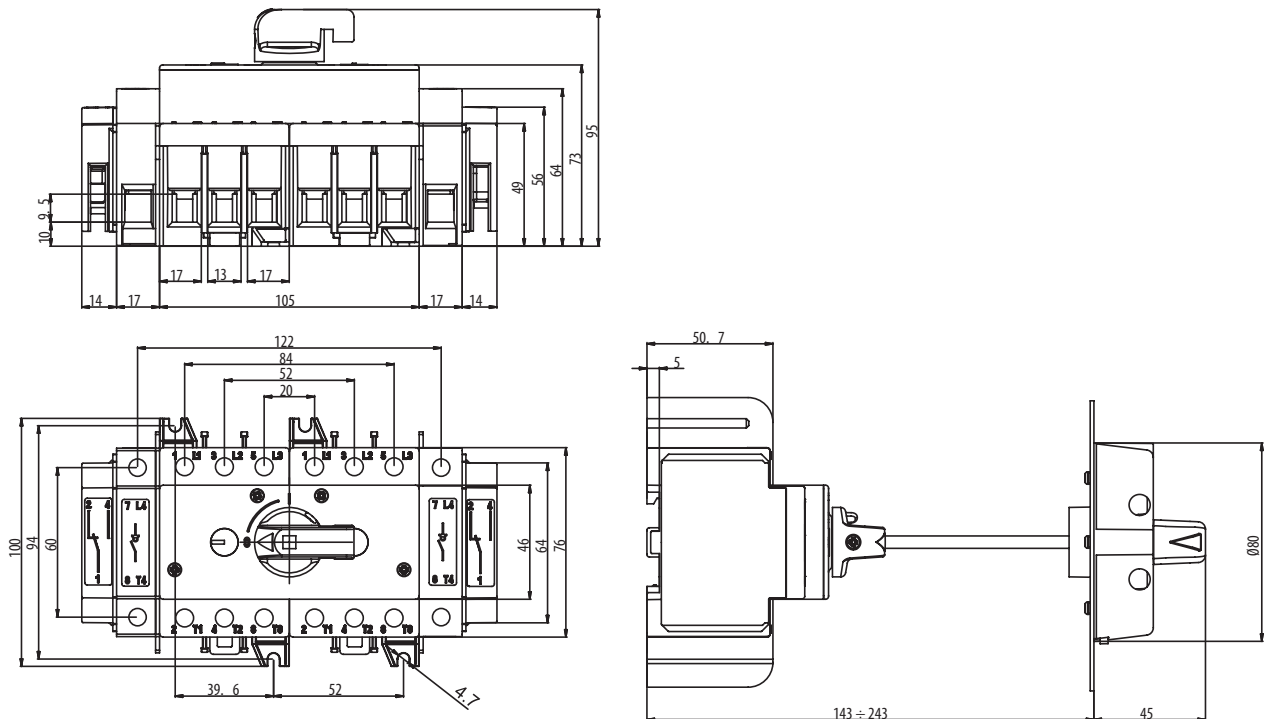
Typ	Opis	Nr kodowy	Waga (g)	Pakowanie (szt.)
PS LAS 80	Styk pomocniczy 1NO + 1NC do LAS 63 A - 125 A CO	004665051	38	1

Wymiary

LAS ...COP



LAS ...CO



Przełączniki ręczne 1 - 0 - 2 typu LA..CO i LA..COH

Zalety:

- małe gabaryty - 3 pozycje 1 - 0 - 2
- podwójny układ widocznych styków z napędem migowym,
- styki samoczyszczące,
- wysoka wytrzymałość mechaniczna i elektryczna,
- napięcie izolacji 1000 V AC, 1500 V DC,
- zestaw dodatkowych akcesoriów,
- stopień ochrony rączek do IP-65,
- 4 biegun rozłączalny

Zastosowanie - Przełączniki typu LA..CO i LA..COH są stosowane w rozdzielnicach i szafkach elektrycznych do przełączania obwodów niskiego napięcia o prądach rozłączalnych od 160 A do 2500 A. Stosowane są m.in. jako przełączniki sieć - agregat.

Dane techniczne przełączników 1 - 0 - 2 LA...CO

Typ				LA1_CO	LA2_CO	LA3_CO	LA4_CO		LA5_CO		
Znamionowy prąd		(I _n)		160 A	250 A	400 A	630 A	800 A	1250 A	1600 A	2500 A
Znamionowe napięcie izolacji	AC	(U _i)	(V)	1000	1000	1000	1000	1000	1000	1000	1000
	DC	(U _i)	(V)	1500	1500	1500	1500	1500	1500	1500	1500
Znamionowa wytrzymałość izolacji impulsowa		(U _{imp})	(kV)	8	12	12	12	12	12	12	12
Znamionowy prąd termiczny		(I _{th})	(A)	160	250	400	630	800	1250	1600	2500
Prąd znamionowy AC-21/A/B	400 V	(A)		125/160	250	400	630	630/800	1250	1600	2500
	500 V	(A)		125/160	250	400	630	630/800	1250	1250	2000
	690 V	(A)		125/160	250	400	630	630/800	1250	1250	1250
Prąd znamionowy AC-22/A/B	400 V	(A)		125/160	250	400	630	630/800	1250	1250	-
	500 V	(A)		125/125	250	400	630	630/800	1250	-	-
	690 V	(A)		125/125	250	400	630	630/630	1250	-	-
Prąd znamionowy AC-23/A/B	400 V	(A)		125/125	250	400	630	630/630	1250	-	-
	500 V	(A)		100/100	200	315	500	500/500	800	-	-
	690 V	(A)		80/80	160	250	400	400/400	-	-	-
Prąd znamionowy DC-21A/B *	220 V	(A)		125/160	250	400	630	630/800	1250	1600	-
	420 V	(A)		-	250	400	630	630/800	-	-	-
	560 V	(A)		-	-	400	630	630/800	-	-	-
Prąd znamionowy DC-22A/B *	220 V	(A)		125/125	250	400	630	630/800	1250	-	-
	420 V	(A)		-	250	400	630	630/800	-	-	-
	560 V	(A)		-	-	400	630	630/800	-	-	-
Prąd znamionowy DC-23A/B *	220 V	(A)		80/80	250	400	630	630/630	800	-	-
	420 V	(A)		-	250	400	630	630/630	-	-	-
	560 V	(A)		-	-	400	630	630/630	-	-	-
Znamionowa zdolność załączania przy 400V AC23		(A)		1250	2500	4000	6300	6300	12500	-	-
Znamionowa zdolność wyłączania przy 400V AC23		(A)		1000	2000	3200	5040	5040	10000	-	-
Prąd zwarciový wytrzymywany	1 s	(kA)		5	8	13	26,5	26,5	35	50	50
Prąd zwarciový wytrzymywany	0,25 s	(kA)		10	16	26	53	53	70	100	100
Znamionowa zdolność załączania zwarciová	(400 V)	(kA)		7,5	13,5	26	30	30	73,5	105	105
Znamionowy prąd roboczy przy AC 23 A	(400 V)	(kW)		65	130	210	330	330	630	630	-
Wkładka topikowa dobezpieczająca gG		(A)		125	250	400	630	630	1000	-	-
Prąd zwarciový RMS		(kA)		50	50	50	50	50	100	-	-
Trwałość mechaniczna		cykli		10000	10000	8000	8000	8000	7000	4000	2500
Trwałość elektryczna		cykli		2000	2000	1500	1500	1500	1000	500	500
Znamionowa moc baterii kondensatorów przy 400 V		kVAr		50	110	180	300	300	600	-	-
Straty mocy na biegun		(W)		2,7	3,8	9,4	15,6	25,7	12,7	38,3	91,7
Przyłączalność przewodów (Cu)		(mm ²)		70	120	240	2x185	2x240	-	-	-
Wymiary przyłączanych szyn (Cu)		(mm)		16x4	20x5	2x25x5	2x32x6	2x40x6	2x50x8	3x50x8	4x50x12
Moment dokręcania		(Nm)		8	12	18	34	34	45	70	70

* Dwa bieguny połączone szeregowo



LA2/D 250A 3p CO

Przełączniki ręczne 1-0-2 typu LA.. CO 160 A - 2500 A z rączką (czarną) na drzwi rozdzielnic

I _n (A)	Typ	Opis	Nr kodowy	Waga (kg)	Pakowanie (szt.)
160	LA1/D 160A 3p CO	Przełącznik 1-0-2	004667001	2,20	1
250	LA2/D 250A 3p CO	Przełącznik 1-0-2	004667002	3,52	1
400	LA3/D 400A 3p CO	Przełącznik 1-0-2	004667003	8,14	1
630	LA4/D 630A 3p CO	Przełącznik 1-0-2	004667004	12,54	1
800	LA4/D 800A 3p CO	Przełącznik 1-0-2	004667005	12,54	1
1250	LA5/D 1250A 3p CO	Przełącznik 1-0-2	004667006	24,64	1
1600	LA5/D 1600 3p CO	Przełącznik 1-0-2	004667007	40,00	1
2500	LA5/D 2500A 3p CO	Przełącznik 1-0-2	004667008	60,00	1
160	LA1/D 160A 4p CO	Przełącznik 1-0-2	004667011	2,42	1
250	LA2/D 250A 4p CO	Przełącznik 1-0-2	004667012	3,52	1
400	LA3/D 400A 4p CO	Przełącznik 1-0-2	004667013	8,80	1
630	LA4/D 630A 4p CO	Przełącznik 1-0-2	004667014	13,64	1
800	LA4/D 800A 4p CO	Przełącznik 1-0-2	004667015	13,64	1
1250	LA5/D 1250A 4p CO	Przełącznik 1-0-2	004667016	26,84	1
1600	LA5/D 1600 4p CO	Przełącznik 1-0-2	004667017	43,00	1
2500	LA5/D 2500A 4p CO	Przełącznik 1-0-2	004667018	63,00	1

Przełączniki 1 - 0 - 2

Przełączniki ręczne 1-0-2 typu LA .. CO 160 A - 2500 A bez rączki

I_n (A)	Typ	Opis	Nr kodowy	Waga (kg)	Pakowanie (szt.)
160	LA1 160A 3p CO	Przełącznik 1-0-2	004667101	1,98	1
250	LA2 250A 3p CO	Przełącznik 1-0-2	004667102	3,30	1
400	LA3 400A 3p CO	Przełącznik 1-0-2	004667103	7,70	1
630	LA4 630A 3p CO	Przełącznik 1-0-2	004667104	12,10	1
800	LA4 800A 3p CO	Przełącznik 1-0-2	004667105	12,10	1
1250	LA5 1250A 3p CO	Przełącznik 1-0-2	004667106	26,40	1
1600	LA5 1600 3p CO	Przełącznik 1-0-2	004667107	39,50	1
2500	LA5 2500A 3p CO	Przełącznik 1-0-2	004667108	59,50	1
160	LA1 160A 4p CO	Przełącznik 1-0-2	004667111	2,20	1
250	LA2 250A 4p CO	Przełącznik 1-0-2	004667112	3,52	1
400	LA3 400A 4p CO	Przełącznik 1-0-2	004667113	8,36	1
630	LA4 630A 4p CO	Przełącznik 1-0-2	004667114	13,20	1
800	LA4 800A 4p CO	Przełącznik 1-0-2	004667115	13,20	1
1250	LA5 1250A 4p CO	Przełącznik 1-0-2	004667116	26,40	1
1600	LA5 1600 4p CO	Przełącznik 1-0-2	004667117	42,50	1
2500	LA5 2500A 4p CO	Przełącznik 1-0-2	004667118	62,00	1

Przełączniki ręczne 1-0-2 typu LA .. COH 160 A - 2500 A z rączką (czarną) na drzwi rozdzielnic

I_n (A)	Typ	Opis	Nr kodowy	Waga (kg)	Pakowanie (szt.)
160	LA1/D 160A 3p COH	Przełącznik 1-0-2	004667021	2,20	1
250	LA2/D 250A 3p COH	Przełącznik 1-0-2	004667022	3,52	1
400	LA3/D 400A 3p COH	Przełącznik 1-0-2	004667023	8,14	1
630	LA4/D 630A 3p COH	Przełącznik 1-0-2	004667024	12,54	1
800	LA4/D 800A 3p COH	Przełącznik 1-0-2	004667025	12,54	1
1250	LA5/D 1250A 3p COH	Przełącznik 1-0-2	004667026	24,64	1
1600	LA5/D 1600 3p COH	Przełącznik 1-0-2	004667027	40,00	1
2500	LA5/D 2500A 3p COH	Przełącznik 1-0-2	004667028	60,00	1
160	LA1/D 160A 4p COH	Przełącznik 1-0-2	004667031	2,42	1
250	LA2/D 250A 4p COH	Przełącznik 1-0-2	004667032	3,52	1
400	LA3/D 400A 4p COH	Przełącznik 1-0-2	004667033	8,80	1
630	LA4/D 630A 4p COH	Przełącznik 1-0-2	004667034	13,64	1
800	LA4/D 800A 4p COH	Przełącznik 1-0-2	004667035	13,64	1
1250	LA5/D 1250A 4p COH	Przełącznik 1-0-2	004667036	26,84	1
1600	LA5/D 1600 4p COH	Przełącznik 1-0-2	004667037	43,00	1
2500	LA5/D 2500A 4p COH	Przełącznik 1-0-2	004667038	63,00	1

Przełączniki ręczne 1-0-2 typu LA .. COH 160 A - 2500 A bez rączki

I_n (A)	Typ	Opis	Nr kodowy	Waga (kg)	Pakowanie (szt.)
160	LA1 160A 3p COH	Przełącznik 1-0-2	004667041	1,98	1
250	LA2 250A 3p COH	Przełącznik 1-0-2	004667042	3,30	1
400	LA3 400A 3p COH	Przełącznik 1-0-2	004667043	7,70	1
630	LA4 630A 3p COH	Przełącznik 1-0-2	004667044	12,10	1
800	LA4 800A 3p COH	Przełącznik 1-0-2	004667045	12,10	1
1250	LA5 1250A 3p COH	Przełącznik 1-0-2	004667046	26,40	1
1600	LA5 1600 3p COH	Przełącznik 1-0-2	004667047	39,50	1
2500	LA5 2500A 3p COH	Przełącznik 1-0-2	004667048	59,50	1
160	LA1 160A 4p COH	Przełącznik 1-0-2	004667051	2,20	1
250	LA2 250A 4p COH	Przełącznik 1-0-2	004667052	3,52	1
400	LA3 400A 4p COH	Przełącznik 1-0-2	004667053	8,36	1
630	LA4 630A 4p COH	Przełącznik 1-0-2	004667054	13,20	1
800	LA4 800A 4p COH	Przełącznik 1-0-2	004667055	13,20	1
1250	LA5 1250A 4p COH	Przełącznik 1-0-2	004667056	26,40	1
1600	LA5 1600 4p COH	Przełącznik 1-0-2	004667057	42,50	1
2500	LA5 2500A 4p COH	Przełącznik 1-0-2	004667058	62,00	1

Akcesoria

Rączki mocowane na drzwiach do przełączników LA..CO (1 - 0 - 2)

Typ	Opis	Nr kodowy	Waga (g)	Pakowanie (szt.)
ROD LA CO1,2,3	Rączka 1-0-2 do LA1,2,3 COH i LA1,2,3 CO	004667202	408	1
ROD LA CO4	Rączka 1-0-2 do LA4 COH i LA4 CO	004667203	441	1
ROD LA CO5	Rączka 1-0-2 do LA5 COH i LA5 CO	004667204	930	1

Rączki mocowane bezpośrednio na przełącznikach LA..CO (1 - 0 - 2)

Typ	Opis	Nr kodowy	Waga (g)	Pakowanie (szt.)
RO LA COH1	Rączka 1-0-2 do LA1 COH	004667205	429	1
RO LA CO12	Rączka 1-0-2 do LA1,2 COH i LA1,2 CO	004667206	445	1
RO LA CO3	Rączka 1-0-2 do LA3 COH i LA3 CO	004667207	520	1
RO LA CO4	Rączka 1-0-2 do LA4 COH i LA4 CO	004667208	560	1
RO LA CO5 (35)	Rączka 1-0-2 do LA5 CO	004667209	610	1
RO LA COH5	Rączka 1-0-2 do LA5 COH i LA5 CO	004667210	1 100	1



LA2 250A 3p CO



LA2/D 250A 3p COH



LA2 250A 3p COH



ROD LA CO123



ROD LA CO4



ROD LA CO5



RO LA CO12345(35)/COH15



Rączki mocowane na drzwiach do przełączników LA..CO z blokadą na klucz (1 - 0 - 2)

Typ	Opis	Nr kodowy	Waga (g)	Pakowanie (szt.)
RODK LA CO123	Rączka 1-0-2 do LA1,2,3 COH i LA1,2,3 COH	004667211	420	1
RODK LA CO4	Rączka 1-0-2 do LA4 COH i LA4 CO	004667212	440	1
RODK LA CO5 (35)	Rączka 1-0-2 do LA5 CO (35 kA)	004667213	610	1
RODK LA CO5H	Rączka 1-0-2 do LA5 COH i LA5 CO	004667214	930	1

Wałki pośredniczące

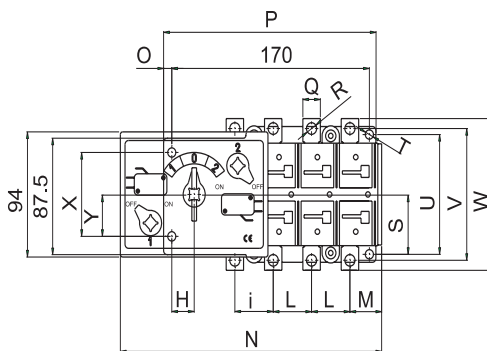
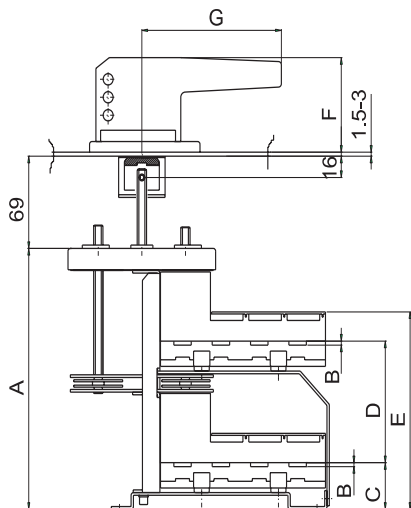
Typ	Opis	Nr kodowy	Waga (g)	Pakowanie (szt.)
SHE LA CO12, 200mm	Walek pośredniczący do LA1,2 COH i LA1,2 CO	004667215	125	1
SHE LA CO345, 200mm	Walek pośredniczący do LA3,4 COH i LA3,4,5 CO	004667216	303	1
SHE LA COH5, 200mm	Walek pośredniczący do LA5 COH	004667217	390	1

Styki pomocnicze

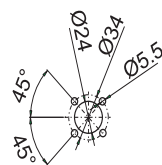
Typ	Opis	Nr kodowy	Waga (g)	Pakowanie (szt.)
PS LA CO, 1NO+1NC	Styki pomocnicze do LA1,2,3,4,5 COH i LA1,2,3,4,5 CO	004667218	30	1
PS2 LA CO12, 2NO+2NC	Styki pomocnicze do LA1,2 COH i LA1,2 CO	004667219	60	1
PS2 LA CO345, 2NO+2NC	Styki pomocnicze do LA3,4,5 COH i LA3,4,5 CO	004667220	60	1

Rysunki wymiarowe przełączników LA..CO

LA1...160A CO
LA2...250A CO

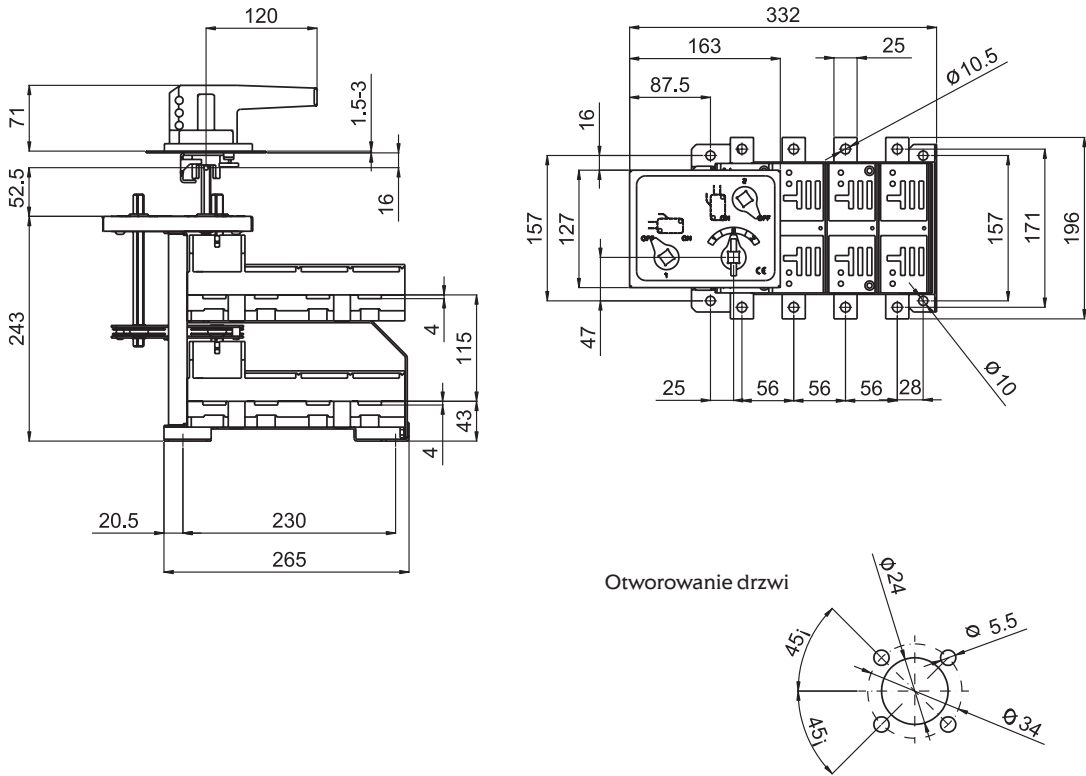


Otworowanie drzwi

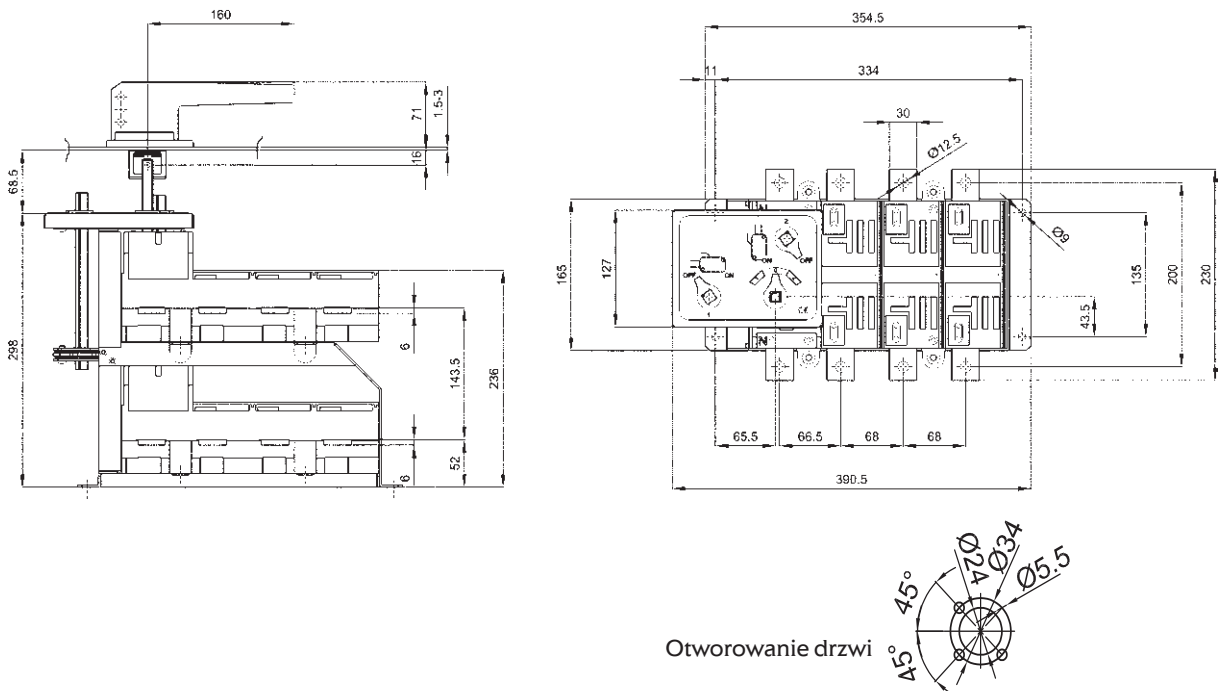


Typ	A	B	C	D	E	F	G	H	I	L	M	N	O	P	Q	R	S	T	U	V	W	X	Y
LA1...160A CO	196	3	35	91	148	71	120	19	33	33	27	225	7	182,5	15	M6	45	Ø7	90	99	114	63	31,5
LA2...250A CO	195	4	34	89	147	71	120	-	37,5	39	30,5	244	9,5	189	20	Ø8,5	67,5	Ø8	135	132	152	135	67,5

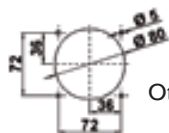
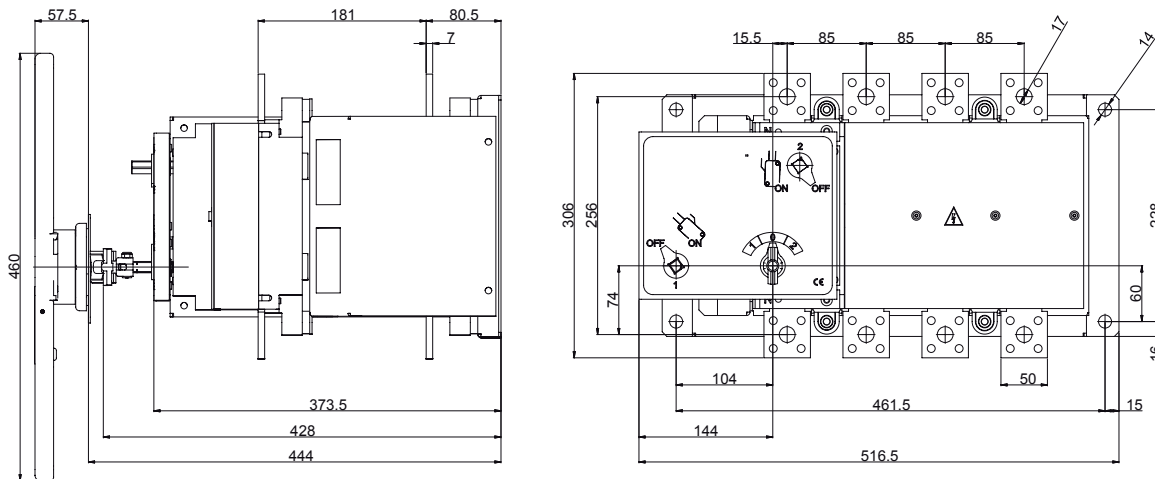
LA3...400A CO



LA4...630A CO
LA4...800A CO

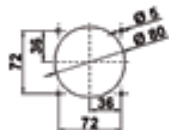
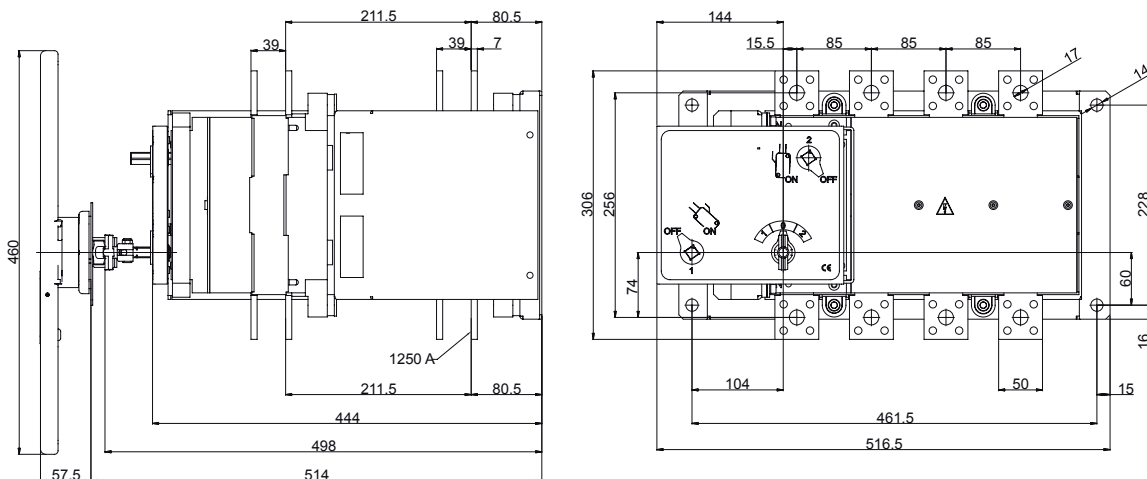


LA5...1250A CO



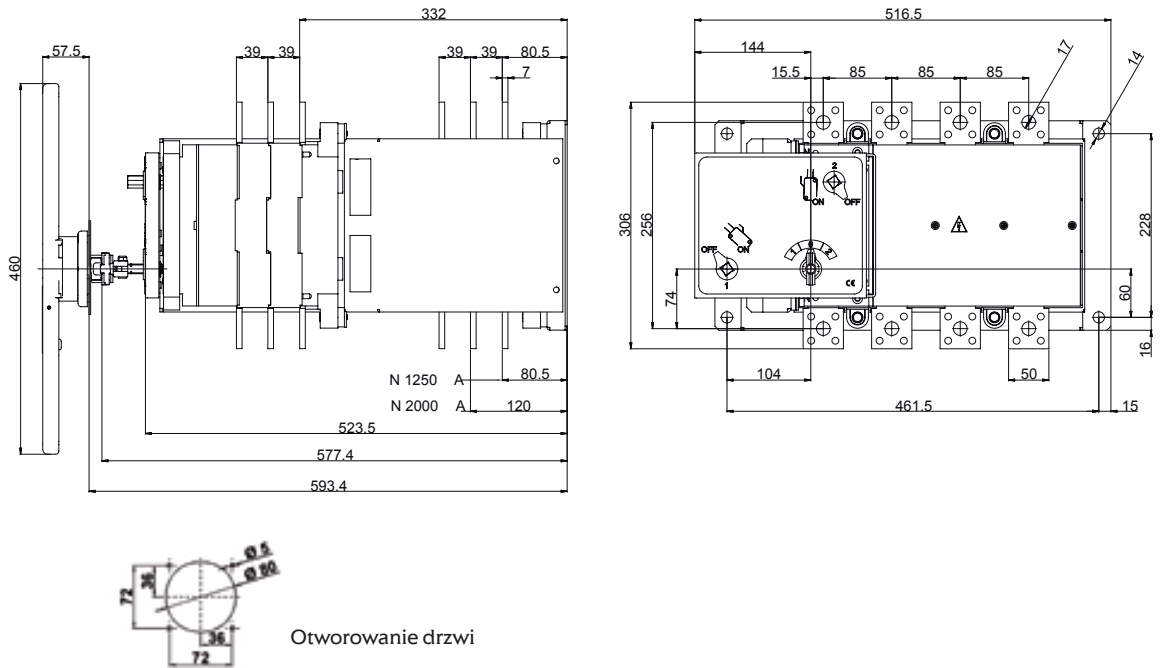
Otworowanie drzwi

LA5...1600A CO

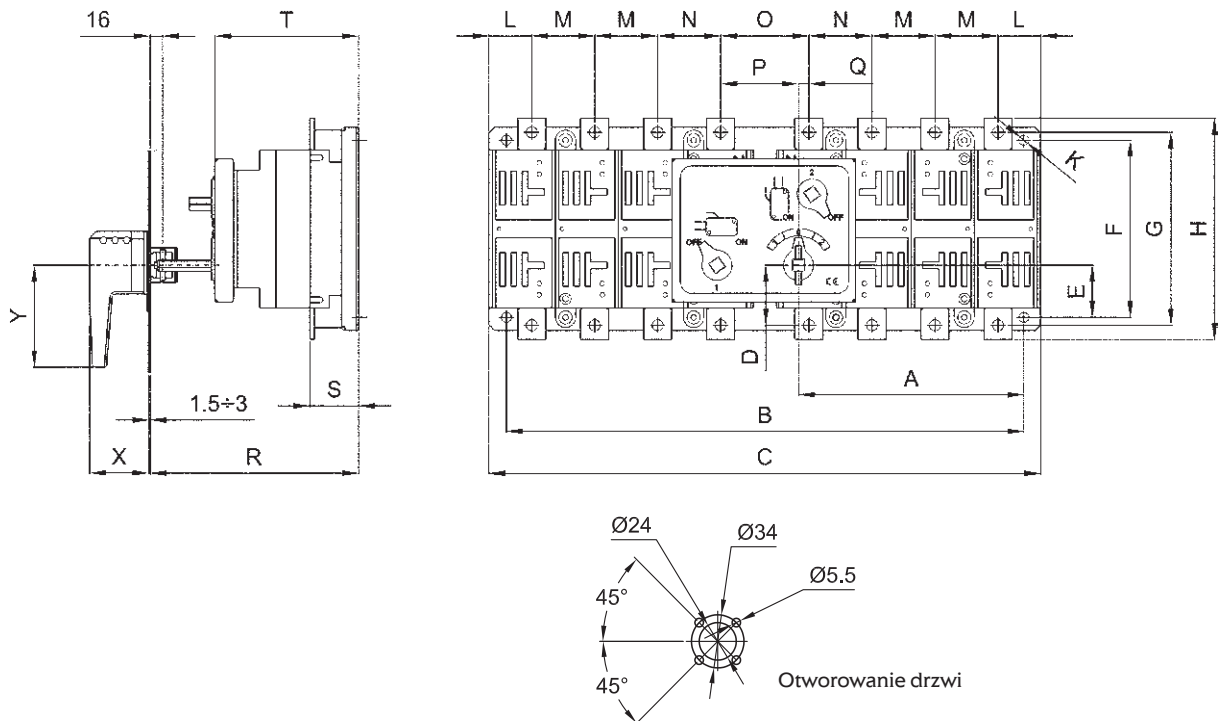


Otworowanie drzwi

LA5...2500A CO

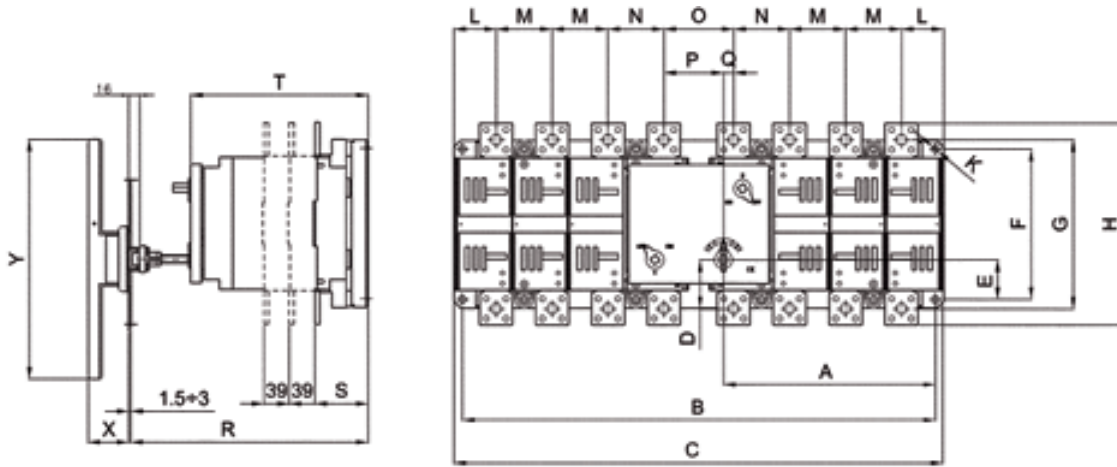


LA1...160A COH LA4...630A COH
LA2...250A COH LA4...800A COH
LA3...400A COH



Typ	A	B	C	D	E	F	G	H	K	L	M	N	O	P	Q	R	S	T	X	Y
LA1...160A COH	131	300	316	49,5	43,5	88	98	113	Ø7	24	33	33	70	35	35	169,5	32,5	100	72	70
LA2...250A COH	170	340	360,5	66	59	118	132	152	Ø8	30,5	39	37,5	68,5	34	34,2	180	44	111	72	120
LA3...400A COH	200	460	490,5	54	47	157	171	196	Ø9	38	56	56	78,5	69,5	9	197	44	128,5	72	120
LA4 630 ÷ 800A COH	254	579	606	61	51	180	200	230	Ø12	46	68	66,5	93	82,5	12,5	232	61	162	72	160

LA5 1250 - 2500A COH



Otworowanie drzwi

Typ	A	B	C	D	E	F	G	H	K	L	M	N	O	P	Q	R	S	T	X	Y
LA5 1250A COH	322	719	744	74	60	228	256	306	Ø12	64	85	85	106	90,5	15,5	265	80,5	193,5	59	460
LA5 1600A COH	322	719	749	74	60	228	256	306	Ø12	64	85	85	106	90,5	15,5	304	80,5	232,5	59	460
LA5 2500A COH	322	719	749	74	60	228	256	306	Ø12	64	85	85	106	90,5	15,5	343	80,5	211,5	59	460

Przełączniki z napędem silnikowym typu LA...MO...CO

Zastosowanie - Przełączniki typu LA...MO...CO są stosowane w rozdzielnicach elektrycznych do przełączania obwodów niskiego napięcia o prądach rozłączalnych od 250 A do 2500 A. Stosowane są m.in. jako przełączniki sieć - agregat.

Zalety :

- zestawione z 2 rozłączników oraz napędu silnikowego
- małe gabaryty (układ warstwowy)
- widoczna sygnalizacja stanu
- możliwość przełączania ręcznego
- 4 biegun rozłączalny
- wysoka wytrzymałość mechaniczna i elektryczna

Dane techniczne przełączników 1 - 0 - 2 LA..MO.. CO

Typ			LA2 MO	LA3 MO	LA4 MO		LA5 MO		
Prąd znamionowy		(I _n)	250 A	400 A	630 A	800 A	1250 A	1600 A	2500 A
Znamionowe napięcie izolacji	AC	(U _i) (V)	1000	1000	1000	1000	1000	1000	1000
	DC	(U _i) (V)	1500	1500	1500	1500	1500	1500	1500
Znamionowy prąd termiczny		(I _{th}) (A)	250	400	630	800	1250	1600	2500
Prąd znamionowy AC-21/A/B	400 V	(A)	250	400	630	630/800	1250	1600	2500
	500 V	(A)	250	400	630	630/800	1250	1250	2000
	690 V	(A)	250	400	630	630/800	1250	1250	1250
Prąd znamionowy AC-22/A/B	400 V	(A)	250	400	630	630/800	1250	1250	-
	500 V	(A)	250	400	630	630/800	1250	-	-
	690 V	(A)	250	400	630	630/630	1250	-	-
Prąd znamionowy AC-23/A/B	400 V	(A)	250	400	630	630/630	1250	-	-
	500 V	(A)	200	315	500	500/500	800	-	-
	690 V	(A)	160	250	400	400/400	-	-	-
Prąd znamionowy DC-21A/B*	220 V	(A)	250	400	630	630/800	1250	1600	-
	420 V	(A)	250	400	630	630/800	-	-	-
	560 V	(A)	-	400	630	630/800	-	-	-
Prąd znamionowy DC-22A/B*	220 V	(A)	250	400	630	630/800	1250	-	-
	420 V	(A)	250	400	630	630/800	-	-	-
	560 V	(A)	-	400	630	630/800	-	-	-
Prąd znamionowy DC-23A/B*	220 V	(A)	250	400	630	630/630	800	-	-
	420 V	(A)	250	400	630	630/630	-	-	-
	560 V	(A)	-	400	630	630/630	-	-	-
Znamionowa zdolność załączania przy 400 V AC23		(A)	2500	4000	6300	6300	12500	-	-
Znamionowa zdolność wyłączenia przy 400 V AC23		(A)	2000	3200	5040	5040	10000	-	-
Prąd zwarciovy wytrzymywany	1 s	(kA)	8	13	26,5	26,5	50	50	50
	0,25 s	(kA)	16	26	53	53	100	100	100
Znamionowa zdolność załączania zwarciova	(400 V)	(kA)	13,5	26	30	30	105	105	105
Znamionowy prąd roboczy przy AC 23A	(400 V)	(kW)	130	210	330	330	630	630	-
Wkładka topikowa dobezpieczająca (gG)		(A)	250	400	630	630	1000	-	-
Prąd zwarciovy RMS		(kA)	50	50	50	50	100	-	-
Trwałość mechaniczna		cykli	10000	8000	8000	8000	4000	4000	2500
Trwałość elektryczna		cykli	2000	1500	1500	1500	1000	500	500
Znamionowa moc baterii kondensatorów przy 400 V		(kVAR)	110	180	300	300	600	-	-
Straty mocy na biegun		(W)	3,8	9,4	15,6	25,7	12,7	38,3	91,7
Przyłączalność przewodów (Cu)		(mm ²)	120	240	2x185	2x240	-	-	-
Wymiary przyłączanych szyn (Cu)		(mm)	20x5	2x25x5	2x32x6	2x40x6	2x50x8	3x50x8	4x50x12
Czas przełączenia		(s)	1,8	1,8	2,8	2,8	3	3,8	3,8
Napięcie zasilania AC	+/- 10%	(V)	220	220	220	220	220		
Napięcie zasilania DC	+/- 10%	(V)	24	24	24	24	24		
Zasilanie z 2 różnych napięć DUO	min.	(V)	18	18	18	18	18		
Pobór mocy silnika		(A)	3	4+7	4	4	5+6	24 V DC i 110/220 V AC	5+6

* Dwa bieguny połączone szeregowo

Przełączniki z napędem silnikowym typu LA .. MO..CO 250 A - 2500 A

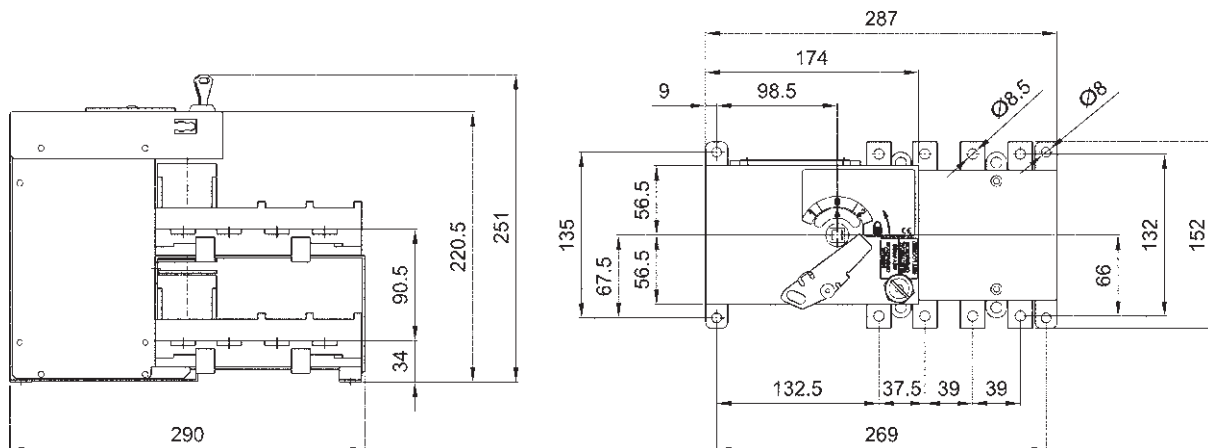
In (A)	Typ	Opis	Nr kodowy	Waga (kg)	Pak. (szt.)
250	LA2 MO 250A 3p CO 230V AC	Przełącznik 1-0-2 z napędem siln. 230V AC	004667321	5,5	1
400	LA3 MO 400A 3p CO 230V AC	Przełącznik 1-0-2 z napędem siln. 230V AC	004667322	17,0	1
630	LA4 MO 630A 3p CO 230V AC	Przełącznik 1-0-2 z napędem siln. 230V AC	004667323	22,0	1
800	LA4 MO 800A 3p CO 230V AC	Przełącznik 1-0-2 z napędem siln. 230V AC	004667324	22,0	1
1250	LA5 MO 1250A 3p CO 230V AC	Przełącznik 1-0-2 z napędem siln. 230V AC	004667325	37,0	1
250	LA2 MO 250A 4p CO 230V AC	Przełącznik 1-0-2 z napędem siln. 230V AC	004667331	6,0	1
400	LA3 MO 400A 4p CO 230V AC	Przełącznik 1-0-2 z napędem siln. 230V AC	004667332	18,0	1
630	LA4 MO 630A 4p CO 230V AC	Przełącznik 1-0-2 z napędem siln. 230V AC	004667333	24,0	1
800	LA4 MO 800A 4p CO 230V AC	Przełącznik 1-0-2 z napędem siln. 230V AC	004667334	24,0	1
1250	LA5 MO 1250A 4p CO 230V AC	Przełącznik 1-0-2 z napędem siln. 230V AC	004667335	37,0	1
250	LA2 MO 250A 3p CO 24V DC	Przełącznik 1-0-2 z napędem siln. 24V DC	004667341	5,5	1
400	LA3 MO 400A 3p CO 24V DC	Przełącznik 1-0-2 z napędem siln. 24V DC	004667342	17,0	1
630	LA4 MO 630A 3p CO 24V DC	Przełącznik 1-0-2 z napędem siln. 24V DC	004667343	22,0	1
800	LA4 MO 800A 3p CO 24V DC	Przełącznik 1-0-2 z napędem siln. 24V DC	004667344	22,0	1
1250	LA5 MO 1250A 3p CO 24V DC	Przełącznik 1-0-2 z napędem siln. 24V DC	004667345	37,0	1
250	LA2 MO 250A 4p CO 24V DC	Przełącznik 1-0-2 z napędem siln. 24V DC	004667351	6,0	1
400	LA3 MO 400A 4p CO 24V DC	Przełącznik 1-0-2 z napędem siln. 24V DC	004667352	18,0	1
630	LA4 MO 630A 4p CO 24V DC	Przełącznik 1-0-2 z napędem siln. 24V DC	004667353	24,0	1
800	LA4 MO 800A 4p CO 24V DC	Przełącznik 1-0-2 z napędem siln. 24V DC	004667354	24,0	1
1250	LA5 MO 1250A 4p CO 24V DC	Przełącznik 1-0-2 z napędem siln. 24V DC	004667355	37,0	1
1600	LA5 MO 1600A 3P CO DUO	Przełącznik 1-0-2 z napędem siln. 24V DC i 110/220V AC	004667361	51,0	1
2500	LA5 MO 2500A 3P CO DUO	Przełącznik 1-0-2 z napędem siln. 24V DC i 110/220V AC	004667362	70,0	1
1600	LA5 MO 1600A 4P CO DUO	Przełącznik 1-0-2 z napędem siln. 24V DC i 110/220V AC	004667371	53,0	1
2500	LA5 MO 2500A 4P CO DUO	Przełącznik 1-0-2 z napędem siln. 24V DC i 110/220V AC	004667372	74,0	1



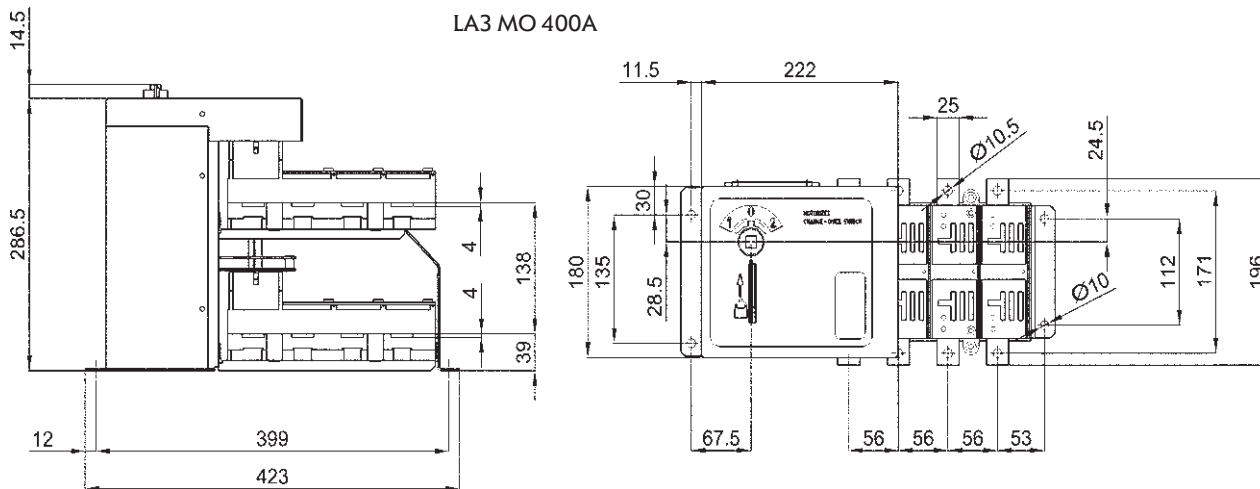
LA3 MO 400A 3p CO 230V AC

Rysunki wymiarowe

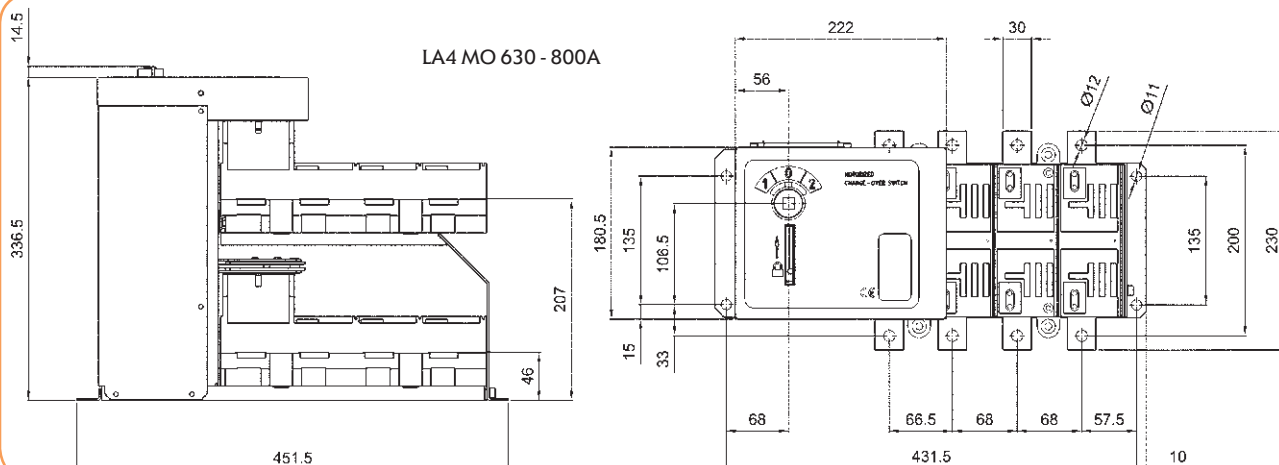
LA2 MO 250A



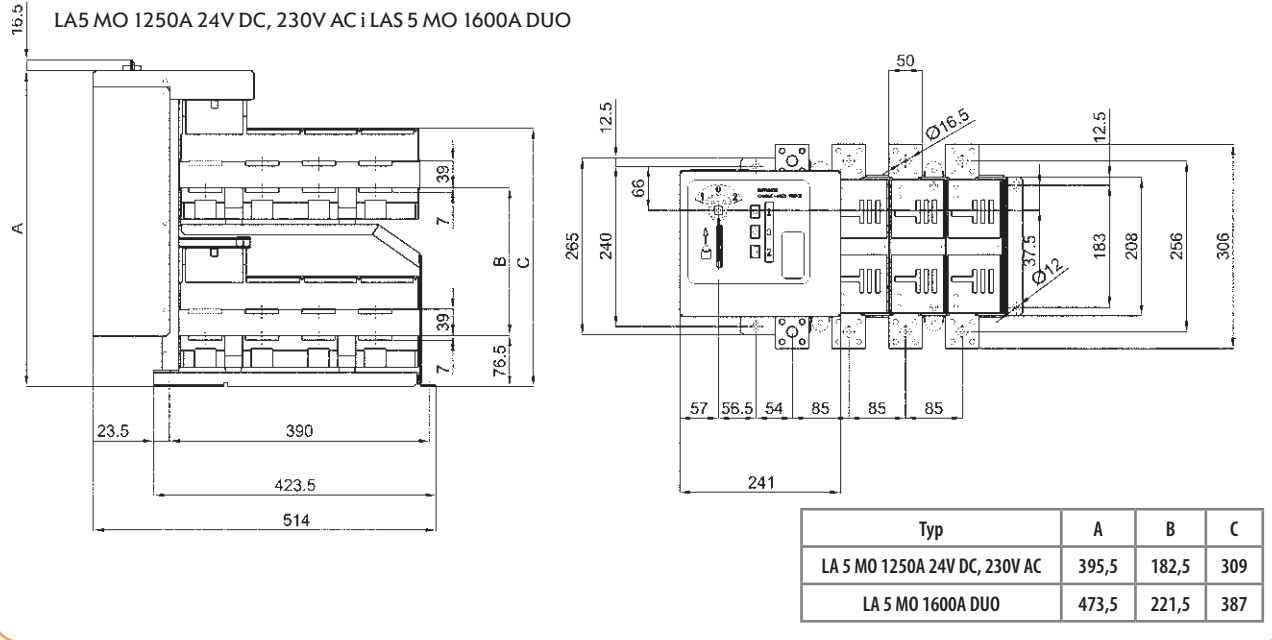
LA3 MO 400A



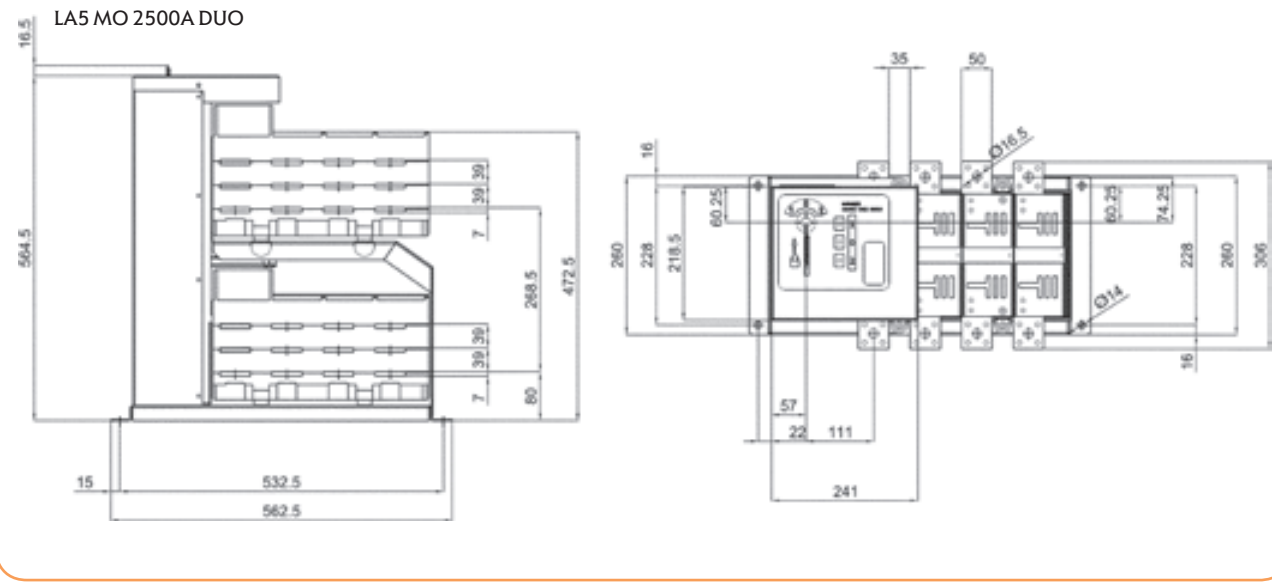
LA4 MO 630 - 800A



LA5 MO 1250A 24V DC, 230V AC i LA5 MO 1600A DUO

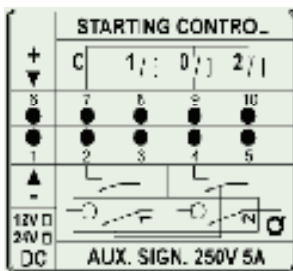


LA5 MO 2500A DUO

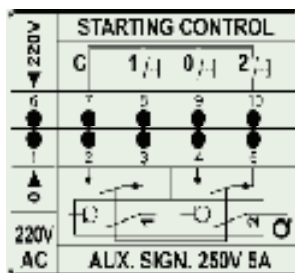


Diagramy łączeń

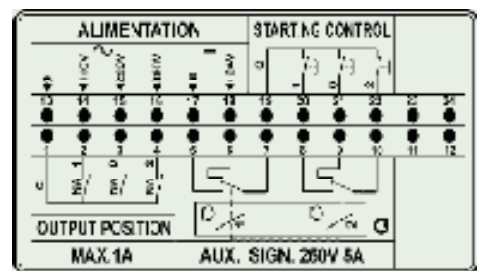
LA_MO_CO 24V DC



LA_MO_CO 230V AC



LA5 MO_CO DUO



ETICAM - Łączniki krzywkowe CS

ETICAM - Łączniki krzywkowe typu CS

Zalety:

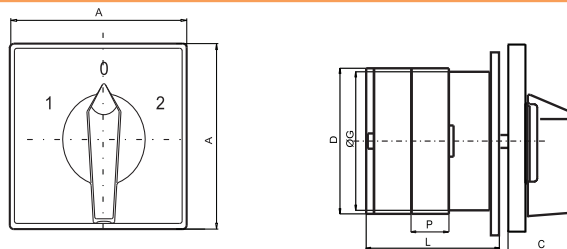
- mocowanie do pulpitu lub w obudowie,
- wysokiej jakości styki pokryte stopem srebra AgCd0,
- wysokiej jakości materiały izolacyjne,
- wysoka wytrzymałość mechaniczna i elektryczna,
- wysoka odporność na krótkotrwałe przeciążenia,
- przy dobezpieczeniu wkładką bezpiecznikową duża, odporność na dynamiczne skutki prądów zwarcia
- temperatura pracy od -25°C do +55°C,
- częstotliwość pracy do 10 kHz.

Zastosowanie - Łączniki krzywkowe typu CS są stosowane w obwodach głównych i pomocniczych instalacji niskiego napięcia. Służą do ręcznego łączenia obwodów prądu. Mogą być stosowane jako łączniki w szafach, tablicach sterowniczych, rozdzielnicach, stacjach transformatorowych oraz jako przełączniki silnikowe gwiazda - trójkąt i przełączniki kierunku obrotów.

Oznaczenie typu:
CS XX (I_{th}[A]) YY (układ połączeń) **U**_(wykonanie np. bez obudowy)

Dane techniczne

Typ		CS 10	CS 16	CS 25	CS 32	CS 40	CS 63	CS 80	CS 100		
Napięcie znamionowe izolacji Ui	V	400	400	690	690	690	690	690	690		
Znamionowa wytrzymałość izolacji Uimp	kV	4	4	6	6	6	6	6	6		
Znamionowy prąd cieplny Ith	A	16	20	25	32	50	70	85	100		
Łącznik główny	Maksymalne napięcie robocze	V	400	400	480	480	480	480	480		
IEC 60947 (III/3)	Znamionowe napięcie udarowe wytrzymywane	kV	4	4	4	4	4	4	4		
Maksymalny prąd wkładki topikowej gG/gL (zab. zwarc.)	A	16	20	25	32	40	63	80	100		
Prąd znamionowy wytrzymywany krótkotrwały Icw	1s	A	200	250	400	600	800	1000	1800		
	3s	A	120	10	250	400	530	700	800		
	10s	A	70	80	140	240	290	350	400		
	30s	A	40	50	90	150	200	250	300		
	60s	A	30	40	70	120	150	150	160		
Prąd znamionowy roboczy Ie AC1/AC21	A	10	16	25	32	40	63	80	85		
Prąd znamionowy roboczy Ie AC15	110/120 V	A	8	10	20	25	40	50	-		
	220/230 V	A	6	8	20	25	30	40	-		
	380/400 V	A	4	6	16	20	25	40	-		
	660/690 V	A	-	-	8	8,5	8,5	10	-		
Zdolność załączania dla kategorii pracy AC3/AC23	3 fazy	220/230 V	kW	2,5/3	3/5	5,6/6,5	7,6/8	9/9	11/15	12/18,5	19/22
		380/400 V	kW	4/6	5/7,5	7,5/11	11/15	15/18,5	18,5/22	22/32	32/37
		500/690 V	kW	-	-	11/11	15/18,5	19/22	22/30	28/45	42/55
	1 faza 2 bieguny	110/120 V	kW	0,8/0,8	0,8/0,8	1,5/1,5	2,5/2,5	2,5/3	3/3,5	-	-
		220/230 V	kW	1,5/1,7	2,2/2,5	3/3,7	4,8/5	5,5/6	6/9	-	-
		380/400 V	kW	2,2/3	3/3,7	5,5/5,5	6,5/7,5	7,5/9	11/15	-	-
Zdolność załączania dla kategorii pracy AC4	3 fazy	220/230 V	kW	1,2	1,5	2,5	3	5	6	7	9,5
		380/400 V	kW	1,8	3	4	5,5	8	11	12	16
		500/690 V	kW	-	-	4	7,5	8	11	12	16
Wytrzymałość mechaniczna	Cykle przełączeń	10 ⁶	3	3	3	3	3	2	2	2	
Śruba zacisku			M3,5	M3,5	M3,5	M4	M5	M5	2xM5	2xM5	
Typ wgłębienia			(+, -) PZ2						(-)		
Moment dokręcania			0,8	0,8	0,8	1,2	1,8	2	2	2	
Przyłączalność przewodów	Drut	mm ²	2x(1-2,5)	2x(1-2,5)	2x(1-4)	2x(2,5-6)	2x(2,5-10)	2x(4-16)	10-25		
	Linka	mm ²	2x(1-2,5)	2x(1-2,5)	2x(1-4)	2x(2,5-6)	2x(2,5-6)	2x(4-16)	6-25, 2x(6-10) IP00 / (IP40)		
Stopień ochrony zacisków / (w zabudowie)			IP20 / (IP40)								
Temperatura otoczenia	°C		-25 ... do +55								
Normy			PN-IEC 60947-3, VDE 0660, EN 60947 - 3								



Typ	Oznaczenie		Ilość elementów (L/mm)														
	A	C	D	ØG	P	1	2	3	4	5	6	7	8	9	10	11	12
CS 10	48	26	38,6	38,6	12,8	32,5	45,3	58,1	70,9	83,7	96,5	109,3	122,1	134,9	147,7	160,5	173,3
CS 16	48	26	38,6	38,6	12,8	32,5	45,3	58,1	70,9	83,7	96,5	109,3	122,1	134,9	147,7	160,5	173,3
CS 25	48	26	45,2	38,6	12,8	32,5	45,3	58,1	70,9	83,7	96,5	109,3	122,1	134,9	147,7	160,5	173,3
CS 32	65	33	53	38,6	12,8	37	49,8	62,6	75,4	88,2	101	113,8	126,6	139,4	152,2	165	177,8
CS 40	65	33	61	56,4	17,5	50,6	68,1	85,6	103,1	120,6	138,1	155,6	173,1	190,6	208,1	225,6	243,1
CS 63	90	41	68,6	56,4	20,5	42,5	63	83,5	104	124,5	145	168,5	186	208,5	227	247,5	268
CS 80	90	41	84	80	25	67,5	92,5	117,5	142,5	167,5	192,5	217,5	242,5	267,5	292,5	317,5	342,5
CS 100	90	41	84	80	25	67,5	92,5	117,5	142,5	167,5	192,5	217,5	242,5	267,5	292,5	317,5	342,5

Przełączniki 0 - 1 (kąt obrotu 60°)

1-biegunowy

Typ	Prąd znamionowy (I _n)	Nr kodowy	Symbol	Waga (g)	Pakowanie (szt.)
CS 10 90 U	10 A	004773000	0-1 	75	1
CS 16 90 U	16 A	004773001		75	
CS 25 90 U	25 A	004773002		90	
CS 32 90 U	32 A	004773003		115	
CS 40 90 U	40 A	004773004		180	
CS 63 90 U	63 A	004773005		290	
CS 80 90 U	80 A	004773006		405	
CS 100 90 U	100 A	004773007		470	



CS 10 90 U

2-biegunowy

Typ	Prąd znamionowy (I _n)	Nr kodowy	Symbol, Opis	Waga (g)	Pakowanie (szt.)
CS 10 91 U	10 A	004773008	0-1 	80	1
CS 16 91 U	16 A	004773009		80	
CS 25 91 U	25 A	004773010		90	
CS 32 91 U	32 A	004773011		115	
CS 40 91 U	40 A	004773012		180	
CS 63 91 U	63 A	004773013		290	
CS 80 91 U	80 A	004773014		405	
CS 100 91 U	100 A	004773015		470	



CS 25 91 U

3-biegunowy

Typ	Prąd znamionowy (I _n)	Nr kodowy	Symbol, Opis	Waga (g)	Pakowanie (szt.)
CS 10 10 U	10 A	004773016	0-1 	95	1
CS 16 10 U	16 A	004773017		95	
CS 25 10 U	25 A	004773018		115	
CS 32 10 U	32 A	004773019		160	
CS 40 10 U	40 A	004773020		260	
CS 63 10 U	63 A	004773021		415	
CS 80 10 U	80 A	004773022		590	
CS 100 10 U	100 A	004773023		685	



CS 16 10 U

4-biegunowy

Typ	Prąd znamionowy (I _n)	Nr kodowy	Symbol, Opis	Waga (g)	Pakowanie (szt.)
CS 10 92 U	10 A	004773024	0-1 	100	1
CS 16 92 U	16 A	004773025		100	
CS 25 92 U	25 A	004773026		120	
CS 32 92 U	32 A	004773027		175	
CS 40 92 U	40 A	004773028		275	
CS 63 92 U	63 A	004773029		435	
CS 80 92 U	80 A	004773030		600	
CS 100 92 U	100 A	004773031		690	



CS 16 92 U

Przełączniki wielobiegowe 0 - 1 - 2 (kąt obrotu 60°)



CS 16 107 U

1-biegunowy

Typ	Prąd znamionowy (I _n)	Nr kodowy	Symbol, Opis	Waga (g)	Pakowanie (szt.)
CS 10 107 U	10 A	004773032		80	1
CS 16 107 U	16 A	004773033		80	
CS 25 107 U	25 A	004773034		90	
CS 32 107 U	32 A	004773035		115	
CS 40 107 U	40 A	004773036		180	
CS 63 107 U	63 A	004773037		290	
CS 80 107 U	80 A	004773038		405	
CS 100 107 U	100 A	004773039		470	

2-biegunowy

Typ	Prąd znamionowy (I _n)	Nr kodowy	Symbol, Opis	Waga (g)	Pakowanie (szt.)
CS 10 123 U	10 A	004773040		120	1
CS 16 123 U	16 A	004773041		120	
CS 25 123 U	25 A	004773042		150	
CS 32 123 U	32 A	004773043		180	
CS 40 123 U	40 A	004773044		270	
CS 63 123 U	63 A	004773045		430	
CS 80 123 U	80 A	004773046		590	
CS 100 123 U	100 A	004773047		680	



CS 25 123 U

3-biegunowy

Typ	Prąd znamionowy (I _n)	Nr kodowy	Symbol, Opis	Waga (g)	Pakowanie (szt.)
CS 10 135 U	10 A	004773048		125	1
CS 16 135 U	16 A	004773049		125	
CS 25 135 U	25 A	004773050		155	
CS 32 135 U	32 A	004773051		220	
CS 40 135 U	40 A	004773052		375	
CS 63 135 U	63 A	004773053		500	
CS 80 135 U	80 A	004773054		840	
CS 100 135 U	100 A	004773055		845	



CS 25 135 U

Przełączniki woltomierzowe



CS 16 66 U

4-przewodowy

Typ	Prąd znamionowy (I _n)	Nr kodowy	Symbol, Opis	Waga (g)	Pakowanie (szt.)
CS 10 66 U	10 A	004773088		140	1
CS 16 66 U	16 A	004773089		140	
CS 25 66 U	25 A	004773090		160	
CS 32 66 U	32 A	004773091		220	



CS 16 67 U

3-przewodowy

Typ	Prąd znamionowy (I _n)	Nr kodowy	Symbol, Opis	Waga (g)	Pakowanie (szt.)
CS 10 67 U	10 A	004773092		120	1
CS 16 67 U	16 A	004773093		120	
CS 25 67 U	25 A	004773094		150	

Przełączniki amperomierzowe

1-biegunowy, 3-przewody z przekładnikiem

Typ	Prąd znamionowy (I _n)	Nr kodowy	Symbol, Opis	Waga (g)	Pakowanie (szt.)
CS 16 98 U	16 A	004773095		165	1
CS 25 98 U	25 A	004773096		185	
CS 32 98 U	32 A	004773097		260	
CS 40 98 U	40 A	004773098		455	



CS 25 98 U

2-biegunowy, 3-przewody z przekładnikiem lub bez

Typ	Prąd znamionowy (I _n)	Nr kodowy	Symbol, Opis	Waga (g)	Pakowanie (szt.)
CS 16 97 U	16 A	004773099		200	1
CS 25 97 U	25 A	004773100		220	
CS 32 97 U	32 A	004773101		295	
CS 40 97 U	40 A	004773102		490	

Przełączniki 1 - 0 - 2 (kąt obrotu 60°)

1-biegunowy

Typ	Prąd znamionowy (I _n)	Nr kodowy	Symbol, Opis	Waga (g)	Pakowanie (szt.)
CS 10 51 U	10 A	004773103		80	1
CS 16 51 U	16 A	004773104		80	
CS 25 51 U	25 A	004773105		105	
CS 32 51 U	32 A	004773106		140	
CS 40 51 U	40 A	004773107		205	
CS 63 51 U	63 A	004773108		315	
CS 80 51 U	80 A	004773109		430	
CS 100 51 U	100 A	004773110		495	

2-biegunowy

Typ	Prąd znamionowy (I _n)	Nr kodowy	Symbol, Opis	Waga (g)	Pakowanie (szt.)
CS 10 52 U	10 A	004773111		100	1
CS 16 52 U	16 A	004773112		100	
CS 25 52 U	25 A	004773113		120	
CS 32 52 U	32 A	004773114		180	
CS 40 52 U	40 A	004773115		275	
CS 63 52 U	63 A	004773116		435	
CS 80 52 U	80 A	004773117		600	
CS 100 52 U	100 A	004773118		690	



CS 25 53 U

3-biegunowy

Typ	Prąd znamionowy (I _n)	Nr kodowy	Symbol, Opis	Waga (g)	Pakowanie (szt.)
CS 10 53 U	10 A	004773119		140	1
CS 16 53 U	16 A	004773120		140	
CS 25 53 U	25 A	004773121		160	
CS 32 53 U	32 A	004773122		220	
CS 40 53 U	40 A	004773123		375	
CS 63 53 U	63 A	004773124		500	
CS 80 53 U	80 A	004773125		840	
CS 100 53 U	100 A	004773126		845	

Przełączniki rozruchowe - silniki jednofazowe



CS 25 15 U

0 - start - 1

Typ	Prąd znamionowy (I _n)	Nr kodowy	Symbol, Opis	Waga (g)	Pakowanie (szt.)
CS 16 15 U	16 A	004773127		95	1
CS 25 15 U	25 A	004773128		110	
CS 32 15 U	32 A	004773129		160	
CS 40 15 U	40 A	004773130		260	
CS 63 15 U	63 A	004773131		415	

Przełączniki "gwiazda - trójkąt"



CS 32 12 U

0 - gwiazda - trójkąt

Typ	Prąd znamionowy (I _n)	Nr kodowy	Symbol, Opis	Waga (g)	Pakowanie (szt.)
CS 16 12 U	16 A	004773132		175	1
CS 25 12 U	25 A	004773133		190	
CS 32 12 U	32 A	004773134		300	
CS 40 12 U	40 A	004773135		465	
CS 63 12 U	63 A	004773136		650	
CS 80 12 U	80 A	004773137		1140	
CS 100 12 U	100 A	004773138		1180	

Przełączniki rewersyjne



CS 32 11 U

1 - 0 - 2

Typ	Prąd znamionowy (I _n)	Nr kodowy	Symbol, Opis	Waga (g)	Pakowanie (szt.)
CS 16 11 U	16 A	004773139		140	1
CS 25 11 U	25 A	004773140		160	
CS 32 11 U	32 A	004773141		220	
CS 40 11 U	40 A	004773142		375	
CS 63 11 U	63 A	004773143		500	
CS 80 11 U	80 A	004773144		840	
CS 100 11 U	100 A	004773145		845	



CS 32 11 U LOP

L - 0 - P

Typ	Prąd znamionowy (I _n)	Nr kodowy	Symbol, Opis	Waga (g)	Pakowanie (szt.)
CS 16 11 U LOP	16 A	004773146		145	1
CS 25 11 U LOP	25 A	004773147		165	
CS 32 11 U LOP	32 A	004773148		225	
CS 40 11 U LOP	40 A	004773149		380	
CS 63 11 U LOP	63 A	004773150		505	
CS 80 11 U LOP	80 A	004773151		845	
CS 100 11 U LOP	100 A	004773152		850	

Przełączniki bezpieczeństwa 0 - 1 z blokadą w pozycji "0"

 Prąd znamionowy
25 - 100 A

- Przełączniki bezpieczeństwa tworzą bezpieczną przerwę pomiędzy zasilaniem a odbiorem
- Oznaczone są kolorami - dźwignia czerwona i płytki żółta-zgodnie z normami
- Przełącznik bezpieczeństwa można zablokować w pozycji otwartej "0" - max do trzech kłódek.

1-biegunowy

Typ	Prąd znamionowy (I _n)	Nr kodowy	Symbol, Opis	Waga (g)	Pakowanie (szt.)
CS 25 90 U LK	25 A	004773056	0-1 	130	1
CS 32 90 U LK	32 A	004773057		155	
CS 40 90 U LK	40 A	004773058		220	
CS 63 90 U LK	63 A	004773059		340	
CS 80 90 U LK	80 A	004773060		455	
CS 100 90 U LK	100 A	004773061		520	



CS 25 90 U LK

2 - biegunowy

Typ	Prąd znamionowy (I _n)	Nr kodowy	Symbol, Opis	Waga (g)	Pakowanie (szt.)
CS 25 91 U LK	25 A	004773062	0-1 	130	1
CS 32 91 U LK	32 A	004773063		155	
CS 40 91 U LK	40 A	004773064		220	
CS 63 91 U LK	63 A	004773065		340	
CS 80 91 U LK	80 A	004773066		455	
CS 100 91 U LK	100 A	004773067		520	

3 - biegunowy

Typ	Prąd znamionowy (I _n)	Nr kodowy	Symbol, Opis	Waga (g)	Pakowanie (szt.)
CS 25 10 U LK	25 A	004773068	0-1 	155	1
CS 32 10 U LK	32 A	004773069		200	
CS 40 10 U LK	40 A	004773070		300	
CS 63 10 U LK	63 A	004773071		465	
CS 80 10 U LK	80 A	004773072		640	
CS 100 10 U LK	100 A	004773073		735	



CS 40 10 U LK

4 - biegunowy

Typ	Prąd znamionowy (I _n)	Nr kodowy	Symbol, Opis	Waga (g)	Pakowanie (szt.)
CS 25 92 U LK	25 A	004773074	0-1 	160	1
CS 32 92 U LK	32 A	004773075		205	
CS 40 92 U LK	40 A	004773076		305	
CS 63 92 U LK	63 A	004773077		470	
CS 80 92 U LK	80 A	004773078		650	
CS 100 92 U LK	100 A	004773079		740	

Przełączniki bezpieczeństwa 0 - 1

3 - biegunowy

Typ	Prąd znamionowy (I _n)	Nr kodowy	Symbol, Opis	Waga (g)	Pakowanie (szt.)
CS 10 10 U ES	10 A	004773080	0-1 	95	1
CS 16 10 U ES	16 A	004773081		95	
CS 25 10 U ES	25 A	004773082		115	
CS 32 10 U ES	32 A	004773083		160	
CS 40 10 U ES	40 A	004773084		260	
CS 63 10 U ES	63 A	004773085		415	
CS 80 10 U ES	80 A	004773086		590	
CS 100 10 U ES	100 A	004773087		685	



CS 32 10 U ES

Przełączniki 0 - 1 (kąt obrotu 60°) w obudowach

Łączniki w obudowach izolacyjnych o stopniu ochrony IP65
 Kolor obudowy szary (RAL7035)
 Obudowy odporne na promieniowanie UV

1 - biegunowy

Typ	Prąd znamionowy (I _n)	Nr kodowy	Symbol, Opis	Waga (g)	Pakowanie (szt.)
CS 10 90 PN	10 A	004773153		175	1
CS 16 90 PN	16 A	004773154		175	
CS 25 90 PN	25 A	004773155		190	
CS 32 90 PNG	32 A	004773156		305	
CS 40 90 PNG	40 A	004773157		370	



CS 25 91 PN

2 - biegunowy

Typ	Prąd znamionowy (I _n)	Nr kodowy	Symbol, Opis	Waga (g)	Pakowanie (szt.)
CS 10 91 PN	10 A	004773158		180	1
CS 16 91 PN	16 A	004773159		180	
CS 25 91 PN	25 A	004773160		190	
CS 32 91 PNG	32 A	004773161		210	
CS 40 91 PNG	40 A	004773162		370	



CS 32 92 PNG

3 - biegunowy

Typ	Prąd znamionowy (I _n)	Nr kodowy	Symbol, Opis	Waga (g)	Pakowanie (szt.)
CS 10 10 PN	10 A	004773163		195	1
CS 16 10 PN	16 A	004773164		195	
CS 25 10 PN	25 A	004773165		215	
CS 32 10 PNG	32 A	004773166		350	
CS 40 10 PNG	40 A	004773167		450	

4 - biegunowy

Typ	Prąd znamionowy (I _n)	Nr kodowy	Symbol, Opis	Waga (g)	Pakowanie (szt.)
CS 10 92 PN	10 A	004773168		200	1
CS 16 92 PN	16 A	004773169		200	
CS 25 92 PN	25 A	004773170		220	
CS 32 92 PNG	32 A	004773171		355	
CS 40 92 PNG	40 A	004773172		455	

Przełączniki 1-0-2 (kąt obrotu 60°) w obudowach

1 - biegunowy

Typ	Prąd znamionowy (I _n)	Nr kodowy	Symbol, Opis	Waga (g)	Pakowanie (szt.)
CS 10 51 PN	10 A	004773185		185	1
CS 16 51 PN	16 A	004773186		185	
CS 25 51 PN	25 A	004773187		235	
CS 32 51 PNG	32 A	004773188		330	
CS 40 51 PNG	40 A	004773189		395	



CS 16 51 PN

2 - biegunowy

Typ	Prąd znamionowy (I _n)	Nr kodowy	Symbol, Opis	Waga (g)	Pakowanie (szt.)
CS 10 52 PN	10 A	004773190		200	1
CS 16 52 PN	16 A	004773191		200	
CS 25 52 PN	25 A	004773192		220	
CS 32 52 PNG	32 A	004773193		375	
CS 40 52 PNG	40 A	004773194		455	



CS 32 53 PNG

3 - biegunowy

Typ	Prąd znamionowy (I _n)	Nr kodowy	Symbol, Opis	Waga (g)	Pakowanie (szt.)
CS 10 53 PN	10 A	004773195		240	1
CS 16 53 PN	16 A	004773196		240	
CS 25 53 PN	25 A	004773197		260	
CS 32 53 PNG	32 A	004773198		400	
CS 40 53 PN2	40 A	004773199		875	

Przełączniki woltomierzowe w obudowach

Typ	Prąd znamionowy (I _n)	Nr kodowy	Symbol, Opis	Waga (g)	Pakowanie (szt.)
CS 10 66 PN	10 A	004773200		255	1
CS 16 66 PN	16 A	004773201		240	
CS 25 66 PN	25 A	004773202		260	
CS 32 66 PNG	32 A	004773203		400	



CS 10 66 PN

Typ	Prąd znamionowy (I _n)	Nr kodowy	Symbol, Opis	Waga (g)	Pakowanie (szt.)
CS 10 67 PN	10 A	004773204		220	1
CS 16 67 PN	16 A	004773205		220	
CS 25 67 PN	25 A	004773206		250	

Przełączniki rewersyjne w obudowach

L - 0 - P

Typ	Prąd znamionowy (I _n)	Nr kodowy	Symbol, Opis	Waga (g)	Pakowanie (szt.)
CS 16 11 U LOPPN	16 A	004773207		245	1
CS 25 11 U LOPPN	25 A	004773208		265	
CS 32 11 U LOPPNG	32 A	004773209		405	
CS 40 11 U LOPPN2	40 A	004773210		560	



CS 25 11 U LOPPN

Przełączniki wielobiegowe 0-1-2 (kąt obrotu 60°) w obudowach



CS 25 135 PN

3 - biegunowy

Typ	Prąd znamionowy (I _n)	Nr kodowy	Symbol, Opis	Waga (g)	Pakowanie (szt.)
CS 10 135 PN	10 A	004773211		225	1
CS 16 135 PN	16 A	004773212		225	
CS 25 135 PN	25 A	004773213		255	
CS 32 135 PNG	32 A	004773214		400	
CS 40 135 PN2	40 A	004773215		555	

Przełączniki gwiazda - trójkąt w obudowach



CS 40 12 PN2

0 - gwiazda - trójkąt

Typ	Prąd znamionowy (I _n)	Nr kodowy	Symbol, Opis	Waga (g)	Pakowanie (szt.)
CS 16 12 PN1	16 A	004773216		275	1
CS 25 12 PN1	25 A	004773217		290	
CS 32 12 PN2	32 A	004773218		480	
CS 40 12 PN2	40 A	004773219		645	

Przełączniki bezpieczeństwa 0-1 z blokadą w pozycji "0" w obudowach



CS 25 91 PNGLK

1 - biegunowy

Typ	Prąd znamionowy (I _n)	Nr kodowy	Symbol, Opis	Waga (g)	Pakowanie (szt.)
CS 25 90 PNGLK	25 A	004773173		230	1
CS 32 90 PNGLK	32 A	004773174		345	
CS 40 90 PNGLK	40 A	004773175		410	

2 - biegunowy

Typ	Prąd znamionowy (I _n)	Nr kodowy	Symbol, Opis	Waga (g)	Pakowanie (szt.)
CS 25 91 PNGLK	25 A	004773176		230	1
CS 32 91 PNGLK	32 A	004773177		345	
CS 40 91 PNGLK	40 A	004773178		410	

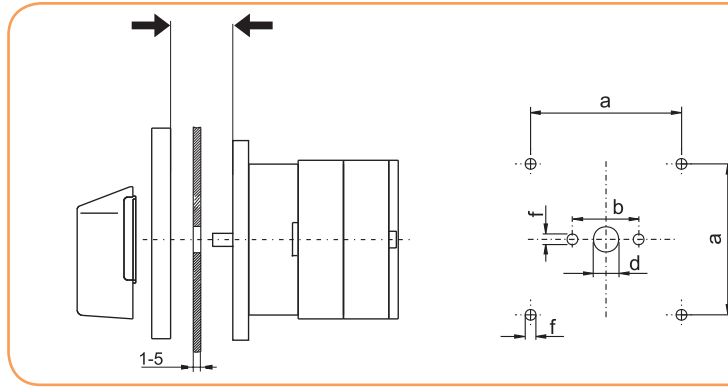
3 - biegunowy

Typ	Prąd znamionowy (I _n)	Nr kodowy	Symbol, Opis	Waga (g)	Pakowanie (szt.)
CS 25 10 PNGLK	25 A	004773179		255	1
CS 32 10 PNGLK	32 A	004773180		390	
CS 40 10 PNGLK	40 A	004773181		490	

4 - biegunowy

Typ	Prąd znamionowy (I _n)	Nr kodowy	Symbol, Opis	Waga (g)	Pakowanie (szt.)
CS 25 92 PNGLK	25 A	004773182		260	1
CS 32 92 PNGLK	32 A	004773183		395	
CS 40 92 PNGLK	40 A	004773184		495	

Otworowanie

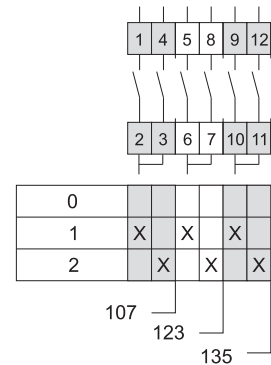
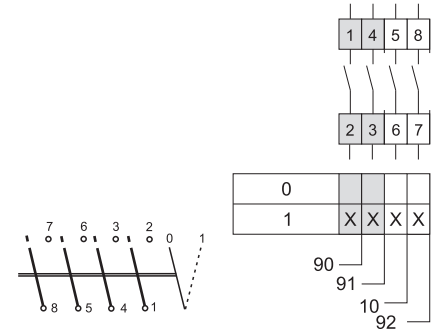


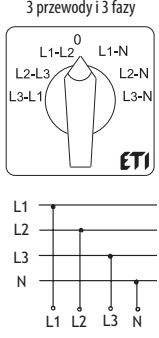
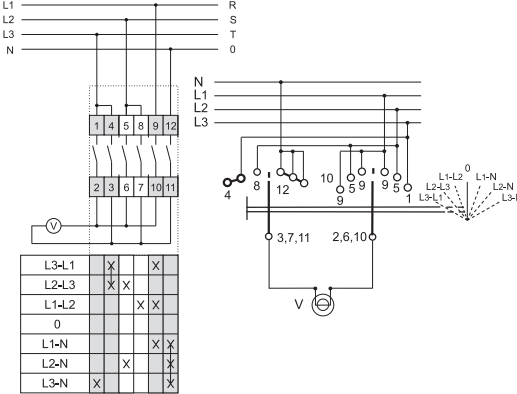
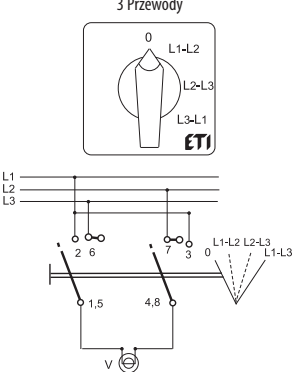
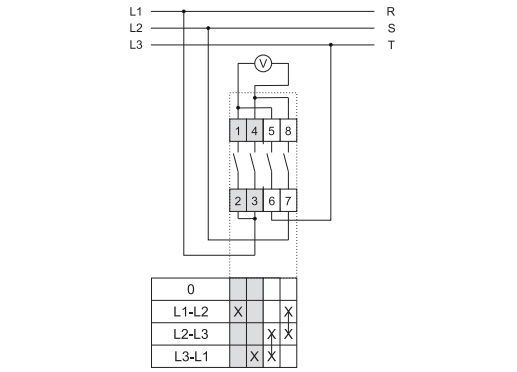
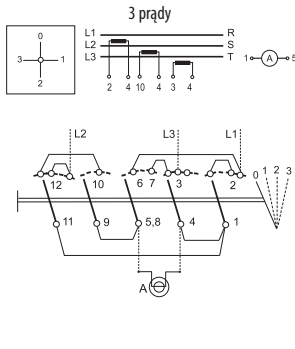
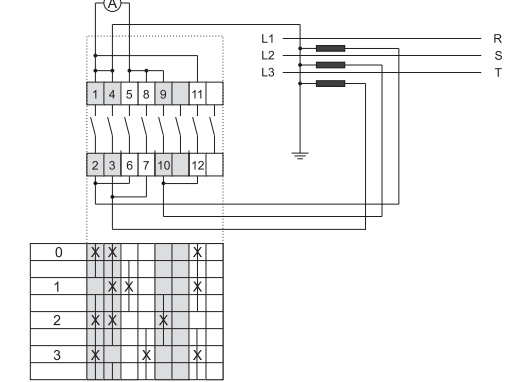
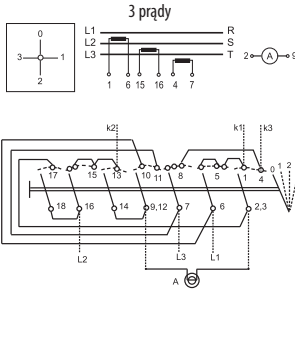
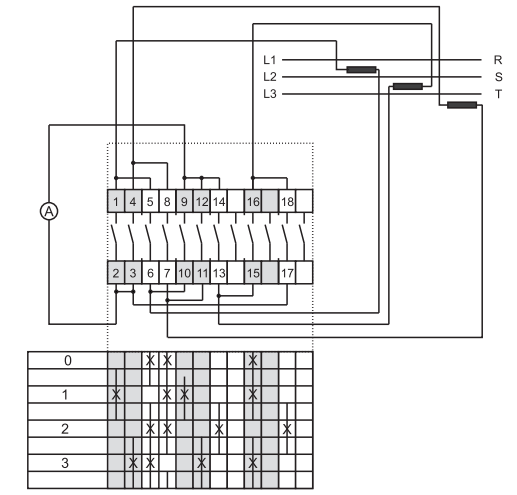
Typ	a*	b**	d	f
CS 10	36	32	10	4.2
CS 16				
CS 25				
CS 32				
CS 40	48	45	10	4.2
CS 63				
CS 80				
CS 100	72	40	14	5.3

a* - do 5 i więcej elementów
b** - do 4 elementów

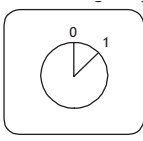
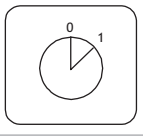
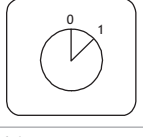
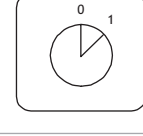
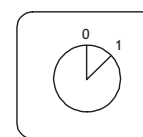
Diagramy łączy

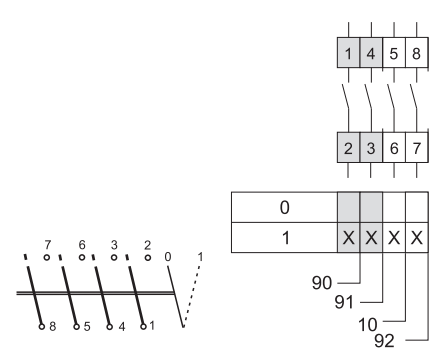
Typ, wygląd i symbol	Ilość biegunów / elementów	Nr układu połączeń
<p>Przełączniki 0-1 (kął obrotu 60°)</p>	1/1	90
	2/1	91
	3/2	10
	4/2	92
<p>Przełączniki wielobiegowe 0-1-2 (kął obrotu 60°)</p>	1/1	107
	2/2	123
	3/3	135



Typ, wygląd i symbol	Ilość biegunów / elementów	Nr układu połączeń																												
<p>Przełączniki woltmierzowe</p> <p>3 przewody i 3 fazy</p> 	<p>4 przewody/3 napięcia międzyfazowe + napięcie fazowe/3</p>	<p>66</p>  <table border="1" data-bbox="813 526 973 672"> <tr><td>L3-L1</td><td>X</td><td>X</td><td>X</td></tr> <tr><td>L2-L3</td><td>X</td><td>X</td><td></td></tr> <tr><td>L1-L2</td><td></td><td>X</td><td>X</td></tr> <tr><td>0</td><td></td><td></td><td></td></tr> <tr><td>L1-N</td><td></td><td></td><td>X</td></tr> <tr><td>L2-N</td><td>X</td><td></td><td>X</td></tr> <tr><td>L3-N</td><td>X</td><td></td><td>X</td></tr> </table>	L3-L1	X	X	X	L2-L3	X	X		L1-L2		X	X	0				L1-N			X	L2-N	X		X	L3-N	X		X
L3-L1	X	X	X																											
L2-L3	X	X																												
L1-L2		X	X																											
0																														
L1-N			X																											
L2-N	X		X																											
L3-N	X		X																											
<p>3 Przewody</p> 	<p>3 przewody / 3 napięcia międzyfazowe/2</p>	<p>67</p>  <table border="1" data-bbox="941 974 1093 1075"> <tr><td>0</td><td></td><td></td><td></td></tr> <tr><td>L1-L2</td><td>X</td><td>X</td><td></td></tr> <tr><td>L2-L3</td><td></td><td>X</td><td>X</td></tr> <tr><td>L3-L1</td><td>X</td><td>X</td><td></td></tr> </table>	0				L1-L2	X	X		L2-L3		X	X	L3-L1	X	X													
0																														
L1-L2	X	X																												
L2-L3		X	X																											
L3-L1	X	X																												
<p>Przełączniki amperomierzowe</p> <p>3 prądy</p> 	<p>Pomiar fazowy z uziemieniem</p> <p>3 prądy z przekładnikami prądowymi / 4</p>	<p>98</p>  <table border="1" data-bbox="821 1355 1021 1500"> <tr><td>0</td><td>X</td><td>X</td><td></td><td>X</td></tr> <tr><td>1</td><td>X</td><td>X</td><td></td><td>X</td></tr> <tr><td>2</td><td>X</td><td>X</td><td>X</td><td></td></tr> <tr><td>3</td><td>X</td><td></td><td>X</td><td>X</td></tr> </table>	0	X	X		X	1	X	X		X	2	X	X	X		3	X		X	X								
0	X	X		X																										
1	X	X		X																										
2	X	X	X																											
3	X		X	X																										
<p>Przełączniki amperomierzowe</p> <p>3 prądy</p> 	<p>Pomiar fazowy</p> <p>3 prądy z lub bez przekładników prądowych / 6</p>	<p>97</p>  <table border="1" data-bbox="821 1881 1109 2027"> <tr><td>0</td><td></td><td>X</td><td>X</td><td>X</td><td>X</td><td></td></tr> <tr><td>1</td><td>X</td><td></td><td>X</td><td>X</td><td>X</td><td></td></tr> <tr><td>2</td><td></td><td>X</td><td></td><td>X</td><td>X</td><td>X</td></tr> <tr><td>3</td><td>X</td><td>X</td><td>X</td><td></td><td>X</td><td></td></tr> </table>	0		X	X	X	X		1	X		X	X	X		2		X		X	X	X	3	X	X	X		X	
0		X	X	X	X																									
1	X		X	X	X																									
2		X		X	X	X																								
3	X	X	X		X																									

Typ, wygląd i symbol	Ilość biegunów / elementów	Nr układu połączeń
<p>Przełączniki 1-0-2 (kąć obrotu 60°)</p> <p>1-0-2</p> <p>1-0-2</p> <p>1-0-2</p>	<p>1/1</p> <p>2/2</p> <p>3/3</p>	<p>51</p> <p>52</p> <p>53</p>
<p>Przełączniki rozruchowe -silniki jednofazowe</p> <p>0-start-1</p>	<p>2/2</p>	<p>15</p>
<p>Przełącznik gwiazda-trójkąt</p> <p>0-gwiazda-trójkąt</p>	<p>4/4</p>	<p>12</p>
<p>Przełączniki rewersyjne</p> <p>1-0-2</p>	<p>3/3</p>	<p>11</p>
<p>L-0-P</p>	<p>3/3</p>	<p>11</p>

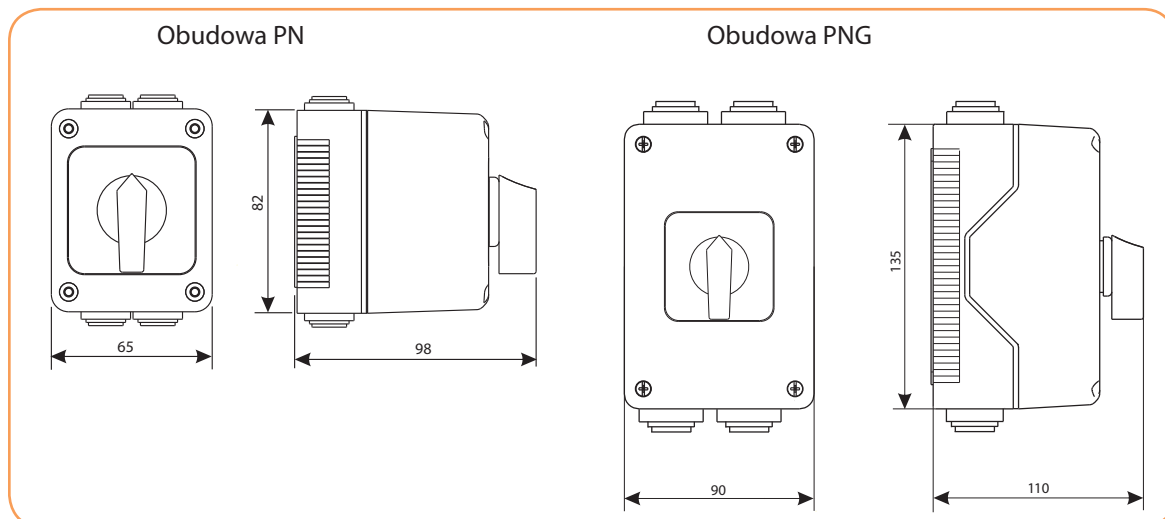
Typ, wygląd i symbol	Ilość biegunów / elementów	Nr układu połączeń
0-1  Przelączniki bezpieczeństwa 0-1 z blokadą w pozycji "0"	1/1	90
0-1  Przelączniki bezpieczeństwa 0-1 z blokadą w pozycji "0"	2/1	91
0-1  Przelączniki bezpieczeństwa 0-1 z blokadą w pozycji "0"	3/2	10
0-1  Przelączniki bezpieczeństwa 0-1 z blokadą w pozycji "0"	4/2	92
0-1  Przelączniki bezpieczeństwa 0-1	3/2	10

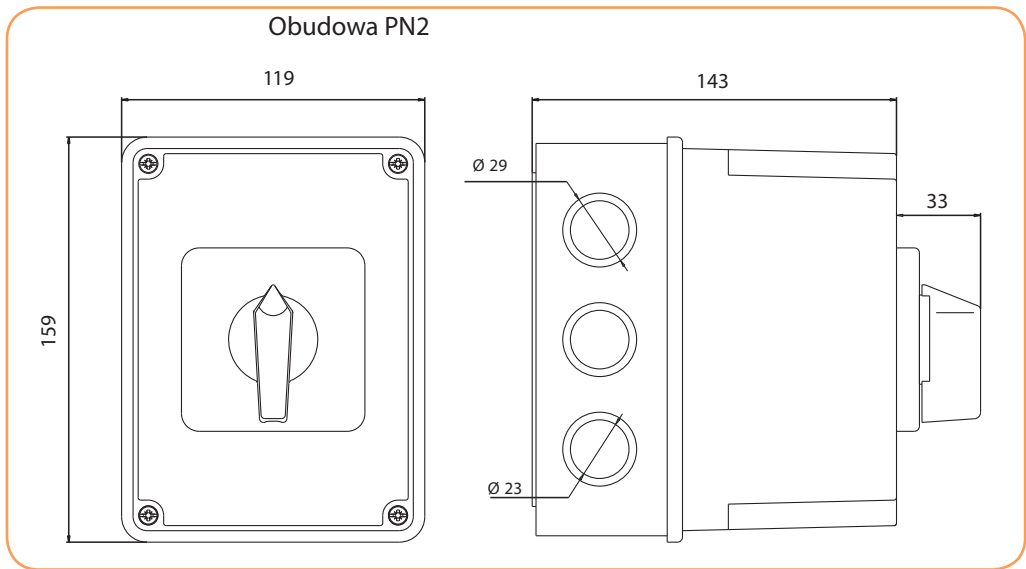
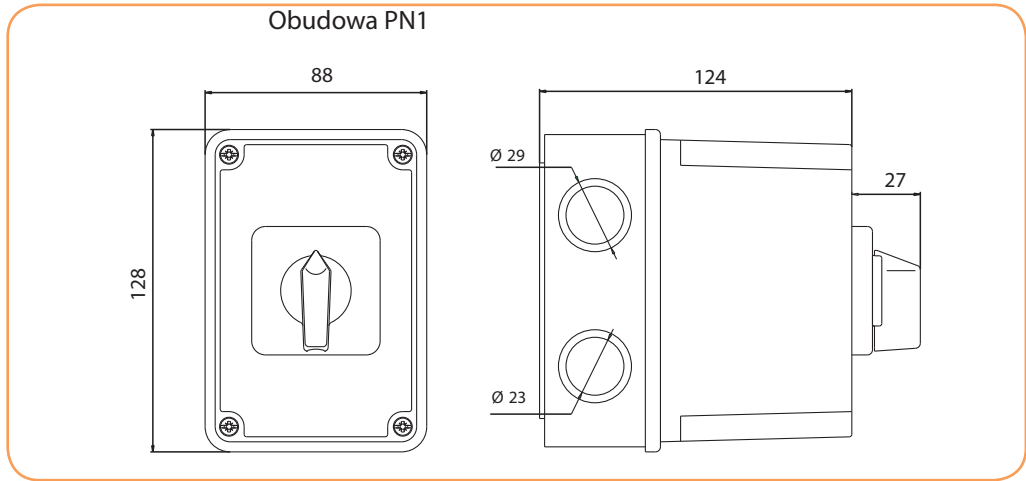


Obudowy

Parametry techniczne i diagramy łączy są identyczne dla przelączników w obudowach jak i bez obudów.

Wymiary





Otworowanie

Typ	a	b	f
PN	44	48	4,3
PNG	48	100	4,3

Typ	a	b	f
PN1	42	82	4,3

Typ	a	b	f
PN2	42	112	4,5

