

# ETITEC D, D-RC

## NAVODILA ZA VGRADNJO INSTALLATION INSTRUCTIONS

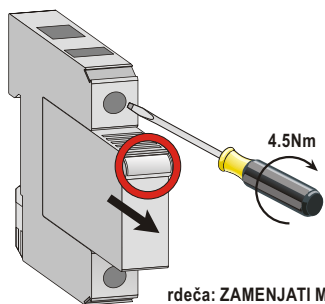


### Tehnični podatki / Technical data

		ETITEC D, D-RC			ETITEC C 255/20G
(AC/DC)	$U_c$	150/200V	275/350V	440/580V	255VAC
(8/20)	$I_n$	3kA	3kA	3kA	20kA
(1.2/50 - 8/20)	$U_{oc}/I_{sc}$	10kV/5kA	10kV/5kA	10kV/5kA	
(8/20)	$I_{max}$	10kA	10kA	10kA	40kA

Temperaturno območje / Temperature range	-40°C ... +80°C
Premer priključnega vodnika / Terminal cross section	enožični 35 mm <sup>2</sup> (solid) / večični 25 mm <sup>2</sup> (stranded)
Prenapetostni zaščitni razred / Protection category D	E DIN VDE 0675 T.6; 1989-11/A1; 1996-03/A2; 1996-10
Razred / Class III	IEC 61643-1; 1998-02
Tip / Type [3]	EN 61643-1

### Indikacija delovanja odvodnika / SPD status indication



redčca: ZAMENJATI MODUL  
Red: REPLACE MODULE



### Montaža

- Montažo prenapetostnih odvodnikov mora izvršiti usposobljena oseba.
- Prenapetostni odvodniki morajo biti vgrajeni v skladu z nacionalnimi standardi in ob upoštevanju zaščitnih ukrepov (IEC 60364-5-534).
- Prenapetostni odvodnik se lahko poškoduje, če ga izpostavimo električnim obremenitvam, ki presegajo vrednosti navedene v tabeli.
- Poseg v notranjost odvodnika ni dovoljena in izključuje garancijo proizvajalca.

### Ravnanje z izdelkom po koncu življenjske dobe

Izdelek razstavite, plastični in kovinski deli so primerni za reciklažo v skladu z lokalnimi predpisi.  
Izdelek vsebuje svinčeno spajko, za katere razgradnjo je potreben poseben postopek.

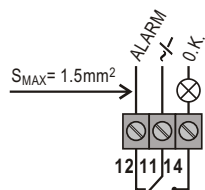
### Mounting

- Mounting of overvoltage arresters must be carried out by qualified personnel only.
- Overtoltage arresters must be installed in compliance with national regulations and consideration of protection conditions (IEC 60364-5-534).
- Overtoltage arresters can be damaged if exposed to electrical loading which exceeds the values given in the table.
- Unauthorized intervention within the arrester is not permitted and invalidates the guarantee.

### Handling after expiry of life expectancy

The product can be taken apart and the plastic and metal parts recycled in compliance with local regulations.  
The product also contains lead solder for which a special method of separation is required.

### Priključek daljinske signalizacije Remote signalisation connection



A.C.	250 V / 0,5 A
D.C.	250 V / 0,1 A
	125 V / 0,2 A
	75 V / 0,5 A

### Predvarovalka / Back-up fuse

ETITEC D; D-RC	
F1	F1 > 125 A gG → F2 = 125 A gG F1 ≤ 125 A gG → F2: ni vgrajena / not installed

ETI POLAM Sp. z o.o.  
ul. Jana Pawła II 18  
06-100 Pułtusk, POLAND

ETI d.d.  
Obrezija 5  
SI - 1411 Izlake

Izdaja/Edition 04/2008

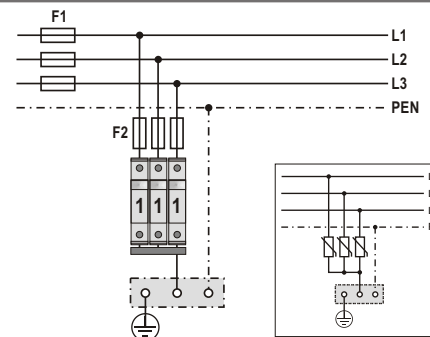
# ETITEC D, D-RC

## NAVODILA ZA VGRADNJO INSTALLATION INSTRUCTIONS

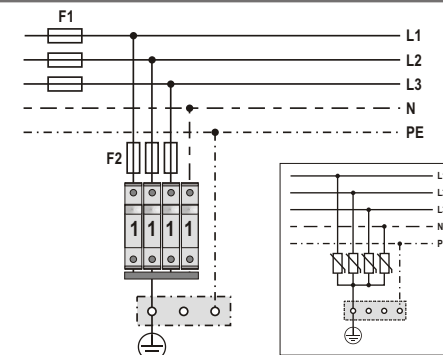


### Priključitve prenapetostnih odvodnikov / SPD connections

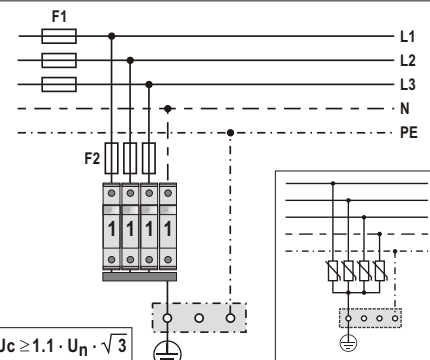
#### TNC sistem / TNC network



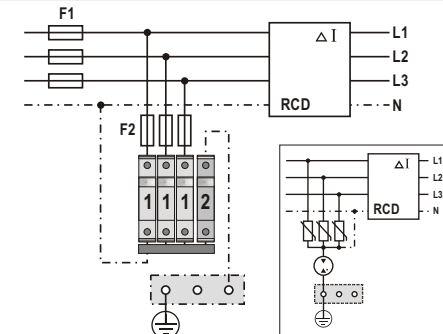
#### TNC-S sistem / TNC-S Network



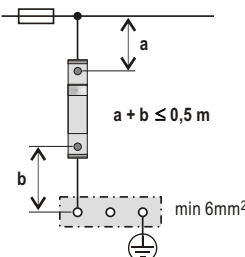
#### IT sistem / IT network



#### TT sistem / TT network



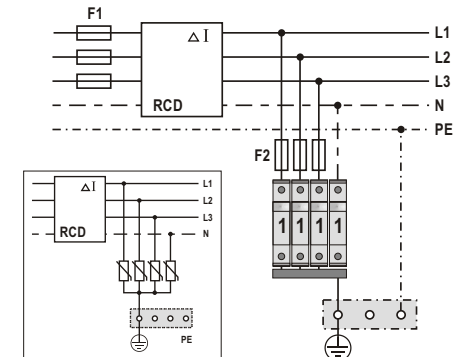
### Vgradnja / Installation



### Legenda / Legend

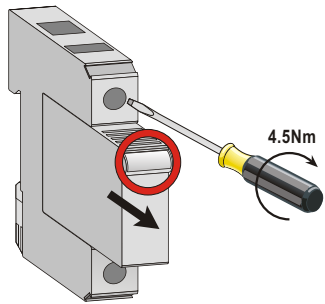
ETITEC D, D-RC	1= varistor	(MOV)
ETITEC C 255/20G	2= plinski odvodnik	(GDT)

#### TT sistem / TT network



Dane techniczne / Технические данные		ETITEC D, D-RC			ETITEC C 255/20G
(AC/DC)	$U_c$	150/200V/B	275/350V/B	440/580V/B	$255V_{AC}/B_{AC}$
(8/20)	$I_n$	3kA/kA	3kA/kA	3kA/kA	20kA/kA
(1,2/50/8/20)	$U_{oc}/I_{sc}$	10kV/kB/5kA/kA	10kV/kB/5kA/kA	10kV/kB/5kA/kA	
(8/20)	$I_{max}$	10kA/kA	10kA/kA	10kA/kA	40kA/kA
Temperatura pracy / Рабочая температура		-40°C ... +80°C			
Pojemność zacisków / Сечение подключаемых проводников		35mm <sup>2</sup> (druć) / 25 mm <sup>2</sup> (linka) одножильный 35 мм <sup>2</sup> / многожильный 25 мм <sup>2</sup>			
Klasa zabezpieczenia D / Категория ограничения "D"		E DIN VDE 0675 T.6; 1989-11/A1; 1996-03/A2; 1996-10			
Stopień III / Класс III		IEC 61643-1; 1998-02			
Typ 3 / Тип 3		EN 61643-1			

### Wskaźnik uszkodzenia ogranicznika Индикация работы ограничителя



Wyraźny kolor czerwony : Wymienić moduł  
красный: заменить модуль



### Montaż

- Montażu ogranicznika przepięć powinna dokonać tylko osoba wykwalifikowana
- Montażu ogranicznika należy dokonać zgodnie z obowiązującymi przepisami, zwłaszcza zgodnie z normą PN-IEC 60364-5-534
- Ogranicznik przepięć może ulec uszkodzeniu, jeżeli poddany zostanie obciążeniom przekraczającym wartości podane w powyższej tabeli.
- Ingerencja do wnętrza ogranicznika jest niedozwolona i powoduje utratę gwarancji

### Postępowanie z wyrobem po zakończeniu okresu używalności

Ogranicznik powinien być zostać zdemontowany i materiały z tworzywa i metalu przeznaczane do odzysku zgodnie z obowiązującymi przepisami. Ogranicznik zawiera lut ołowioowy, który powinien zostać poddany specjalnym metodom utylizacji.

### Montaż

- Монтаж производится специалистом соответствующей квалификации.
- Ограничители перенапряжения должны быть установлены в соответствии со стандартами соблюдая защитные меры (IEC 60364-5-534).
- Ограничитель перенапряжения может выйти из строя в случае превышения электрических нагрузок, значения которых указаны в таблице.
- Не допускается вскрытие и самостоятельный ремонт ограничителя, при этом утрачивается гарантия производителя.

Утилизация изделия после окончания срока службы  
Изделие необходимо разобрать, разделить на пластмассовые и металлические части для дальнейшей переработки.

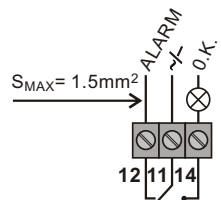
Изделие имеет свинцовый припой, для сепарации которого требуется специальный метод.

ETI POLAM Sp. z o.o.  
ul. Jana Pawła II 18  
06-100 Pułtusk, POLAND

ETI d.d.  
Obrezija 5  
SI - 1411 Izlake

Izdajka/Edition 04/2008

### Podłączenie dalszej sygnalizacji uszkodzenia ogranicznika / Подключение дистанционной сигнализации



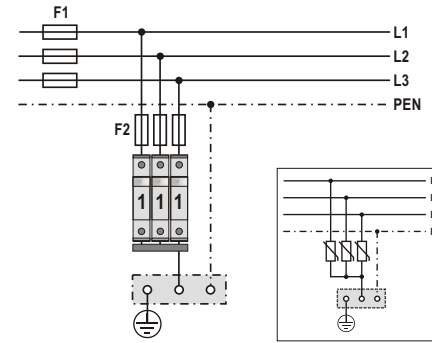
A.C.	250 V / 0,5 A
D.C.	250 V / 0,1 A
	125 V / 0,2 A
	75 V / 0,5 A

### Bezpiecznik wstępny / Дополнительный предохранитель

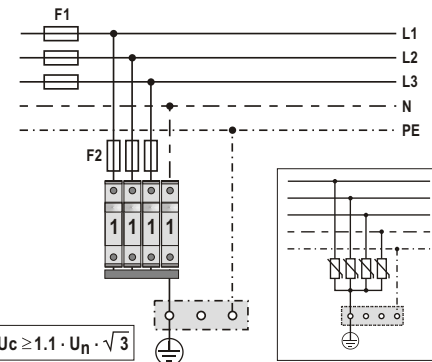
ETITEC D; D-RC	
F1	F1 > 125 A gG → F2 = 125 A gG F1 ≤ 125 A gG → F2 : zabezpieczenie nie wymagane/ Не встроено

### Podłączenie ograniczników / Подключения ограничителей перенапряжения

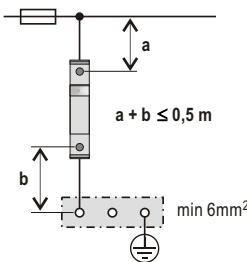
#### Sieć TNC / Система TNC



#### Sieć IT / Система IT



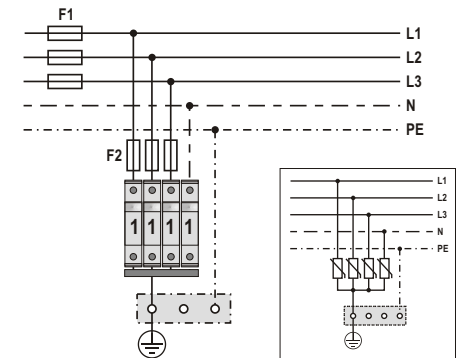
### Instalacja / Монтаж



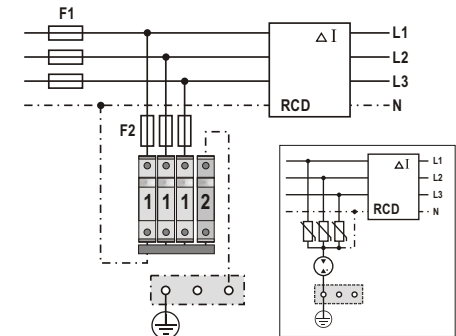
### Legenda / Описание

ETITEC D, D-RC	1 = Warystor / варистор	
ETITEC C 255/20G	2 = Iskiernik / газоразрядник	

#### Sieć TNC-S / Система TNC-S



#### Sieć TT / Система TT



#### Sieć TT / Система TT

