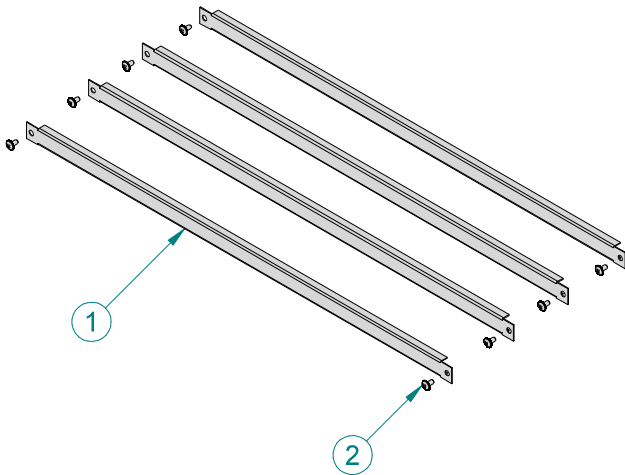
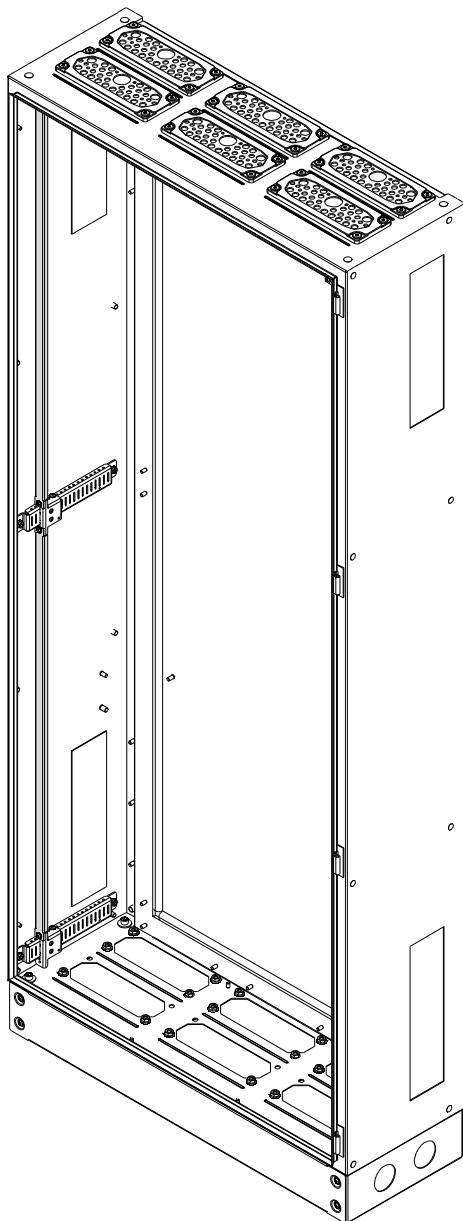


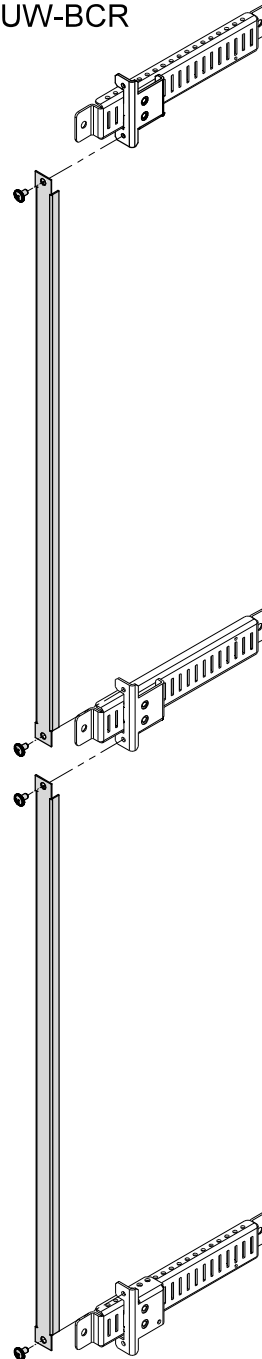
CP-BV



CP-BV						
Code No	Name SET	Wysokość obudowy	(1)	Ilość	(2)	Ilość
001340164	CP-BV 12	12	CP-BV-12	4	AST 4.8x9,5	8
001340165	CP-BV 13	13	CP-BV-13	4	AST 4.8x9,5	8



UW-BCR



UW-BCU

