

WV

Wkładki topikowe średniego napięcia 800

Podstawy bezpiecznikowe średniego napięcia 819

BEZPIECZNIKI TOPIKOWE ŚREDNIEGO NAPIĘCIA



ETI

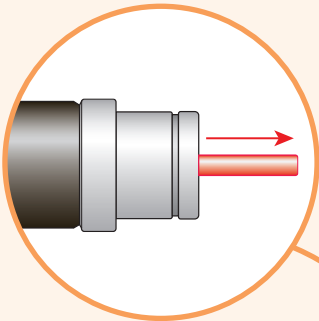
Energia pod kontrolą

WV

Wkładki topikowe średniego napięcia VV



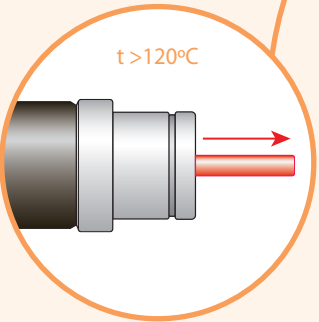
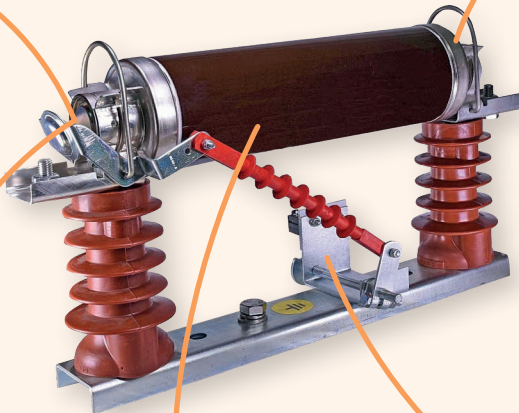
→ Wkładki topikowe VV są przeznaczone do użytku zarówno wewnętrznego jak i zewnętrznego oraz w izolacji SF6



→ Dostępne wkładki w 3-ech wariantach siły wybijaka 50N, 80N, 120N

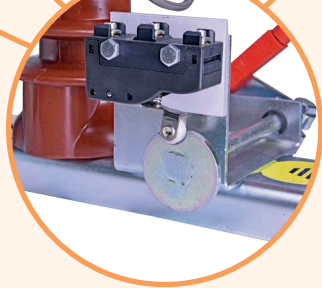


→ Styki kontaktowe wykonane z miedzi i galwanicznie pokryte niklem

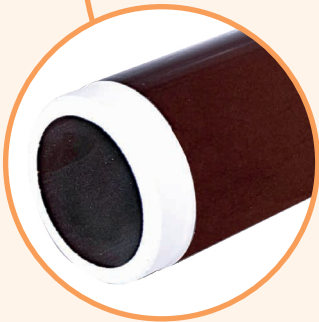


→ Wkładki topikowe VVT (VVT-D, VVT-E) wyposażone są w wyzwalacz termiczny.

Zadziałanie wyzwalacza następuje gdy wkładka osiągnie temperaturę ok. 120°C niezależnie od źródła ciepła.



→ Dostępna wersja podstawy bezpiecznikowej ze wskaźnikiem zadziałania wkładki topikowej.



→ Korpus wkładki VV wykonany z żaroodpornej ceramiki - porcelany

Wkładki średniego napięcia

Zastosowanie

Bezpieczniki średniego napięcia wielkiej mocy przeznaczone są do zabezpieczania urządzeń średniego napięcia (przewodów, transformatorów, silników, baterii kondensatorów) przed termicznymi i dynamicznymi działaniami prądu zwarcowego oraz przed niekontrolowanym wzrostem temperatury w przypadku wkładek z wyłącznikiem termicznym. Dzięki prostemu montażowi i małym wymiarom bezpieczników wielkiej mocy są one bardzo dobrym rozwiązaniem w przypadkach, gdzie stosowanie innych rodzajów ochrony wymagałoby wysokich nakładów z uwagi na cenę całego systemu. Wkładki bez wyłącznika termicznego oznaczone są VV C.

Zgodność z normami -

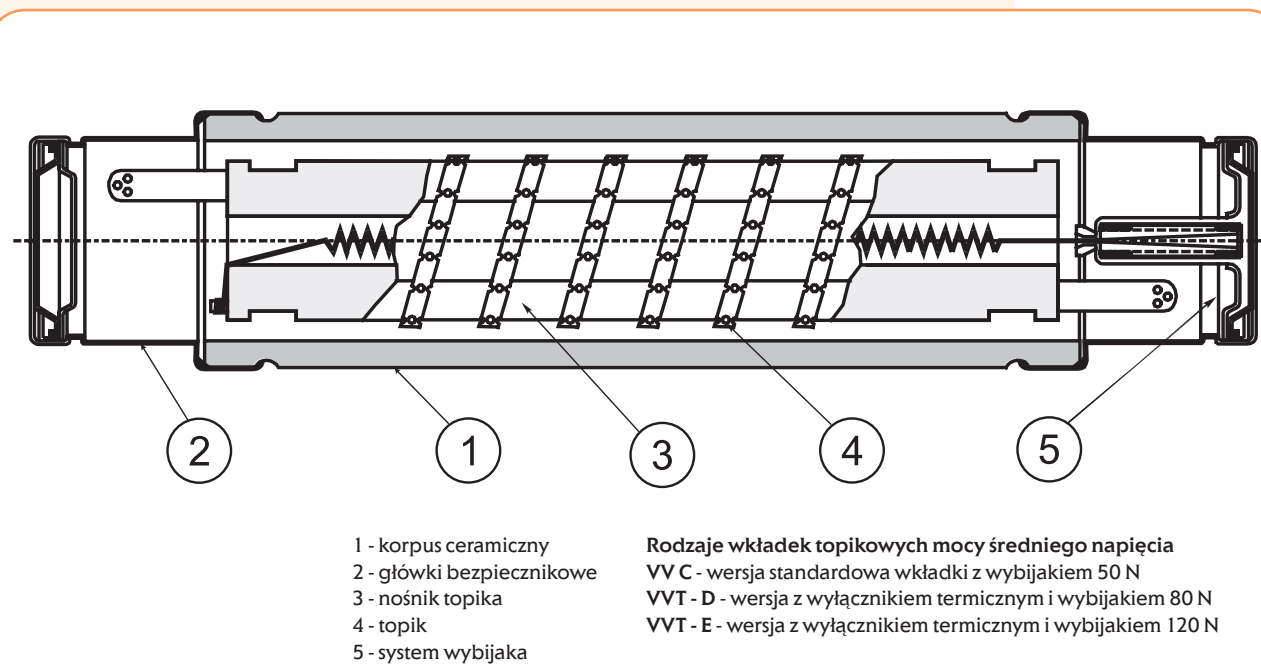
- IEC 60282-1 piąta edycja 01 /2005
- PN-IEC 282-1
- VDE 0670 część 402 /IEC 60787
- VDE 0670 część 401 /IEC 60644
- IEC 60549

Wkładki typu VV zaprojektowane są aby zapewnić stabilną i pewną charakterystykę czasowo-prądową. Korpus wkładki stanowi porcelanowa, glazurowana rura o bardzo wysokiej odporności mechanicznej i temperaturowej. Zaciski wykonane są z miedzi pokrywane elektrolitycznie niklem a na życzenie klienta powłoką srebra. Zacisk mocuje się na rowkach znajdujących się na końcach rur przez odpowiednio mocne zaciśnięcie. Siła połączenia zapewniona jest przez zastosowanie odpowiedniego kleju odpornego na zmiany temperatury. Wysoko zaawansowana metoda produkcji elementu topikowego wkładki zapewnia uzyskanie dokładnej i stabilnej charakterystyki czasowo-prądowej wkładki. Element topikowy jest nawinięty na porcelanowy wkład znajdujący się wewnątrz rury. Wkładka wypełniona jest piaskiem kwarcowym o odpowiednio dobranej granulacji. Bardzo ważnym elementem konstrukcji wkładki jest mechanizm wybijaka. Dla wersji TERMO z wyzwaczem termicznym - kontrolą mocy (wersja VV D i VV E) integralną częścią urządzenia jest element termiczny, który uruchamia się w wyniku wzrostu temperatury. Działanie wyzwacza termicznego zawsze następuje bez względu na to czy wzrost temperatury pochodzi od przetężenia czy od czynników zewnętrznych. Działanie następuje przy temperaturze około 120°C. Mechanizm działa w ten sposób, że krótkotrwałe przeciążenia nie powodują niepotrzebnego rozłączenia obwodu. Tylko w przypadku nadmiernego wzrostu temperatury następuje zadziałanie (wysunięcie) wybijaka. Wkładka z wyłącznikiem termicznym znajduje zastosowanie jako zabezpieczenie rozdzielnic energetycznych średniego napięcia w izolacji SF6. Wkładki średniego napięcia VV posiadają charakterystykę czasowo-prądową t-I niepełnozakresową. Wkładka VV zamontowana w podstawie bezpiecznikowej na zewnątrz, powinna posiadać wybijką (wskaźnik zadziałania) skierowany do dołu.

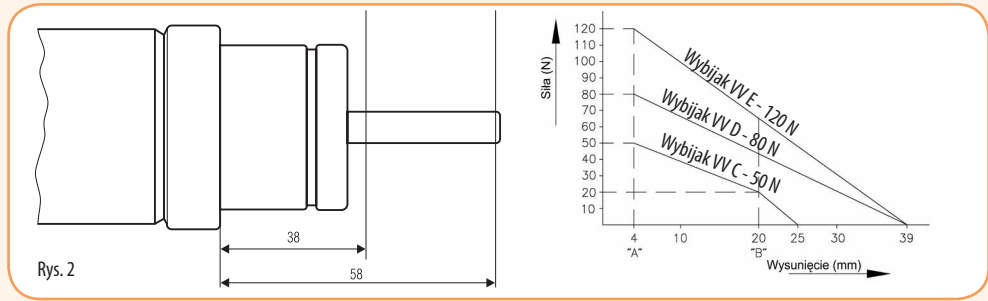
Zalety:

- małe wzrosty temperatury związane z niskimi stratami mocy,
- duża zdolność zwarciodowa - 50 kA i niezawodność wyłączenia przy krytycznym prądzie,
- szeroka gama układów wybijałkowych - 80 N, 120 N dla wkładek z wyłącznikiem termicznym - wersja VV D i VV E oraz 50 N dla wersji standardowej VV C, niezawodne działanie układu wybijaka,
- duża odporność na wilgoć,
- zastosowanie wewnętrzne jak i zewnętrzne,
- niezawodne wyłączenie przy minimalnym prądzie zadziałania,
- stabilna charakterystyka czasowo-prądowa,
- napięcia łączeniowe przy wyłączeniu są niższe od wartości zalecanej,
- elementy topikowe - srebrne bardzo dobrej jakości.

Przekrój podłużny wkładki topikowej VV

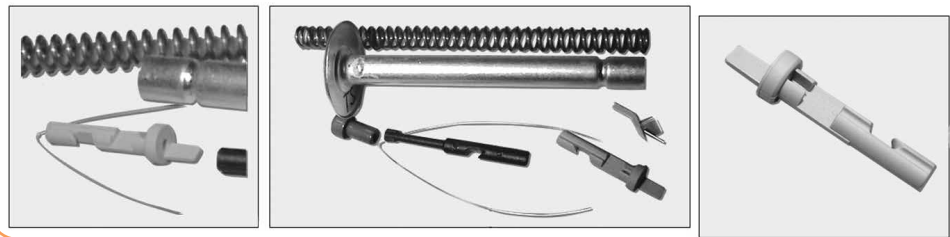


Charakterystyka wybijaków 50 N, 80 N, 120 N

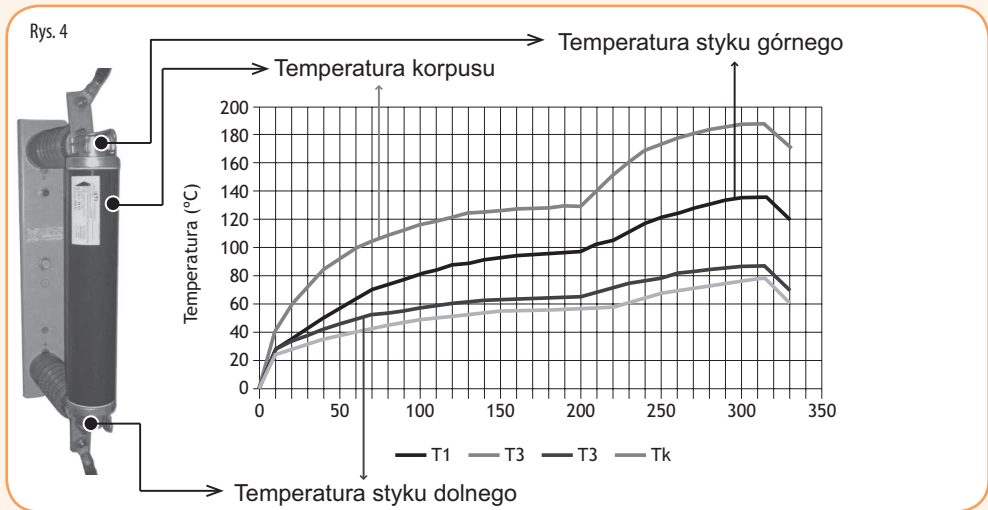


Nowy system wybijaka z ogranicznikiem temperatury - elementy mechanizmu

Rys. 3 Nowy system wybijaka z ogranicznikiem temperatury

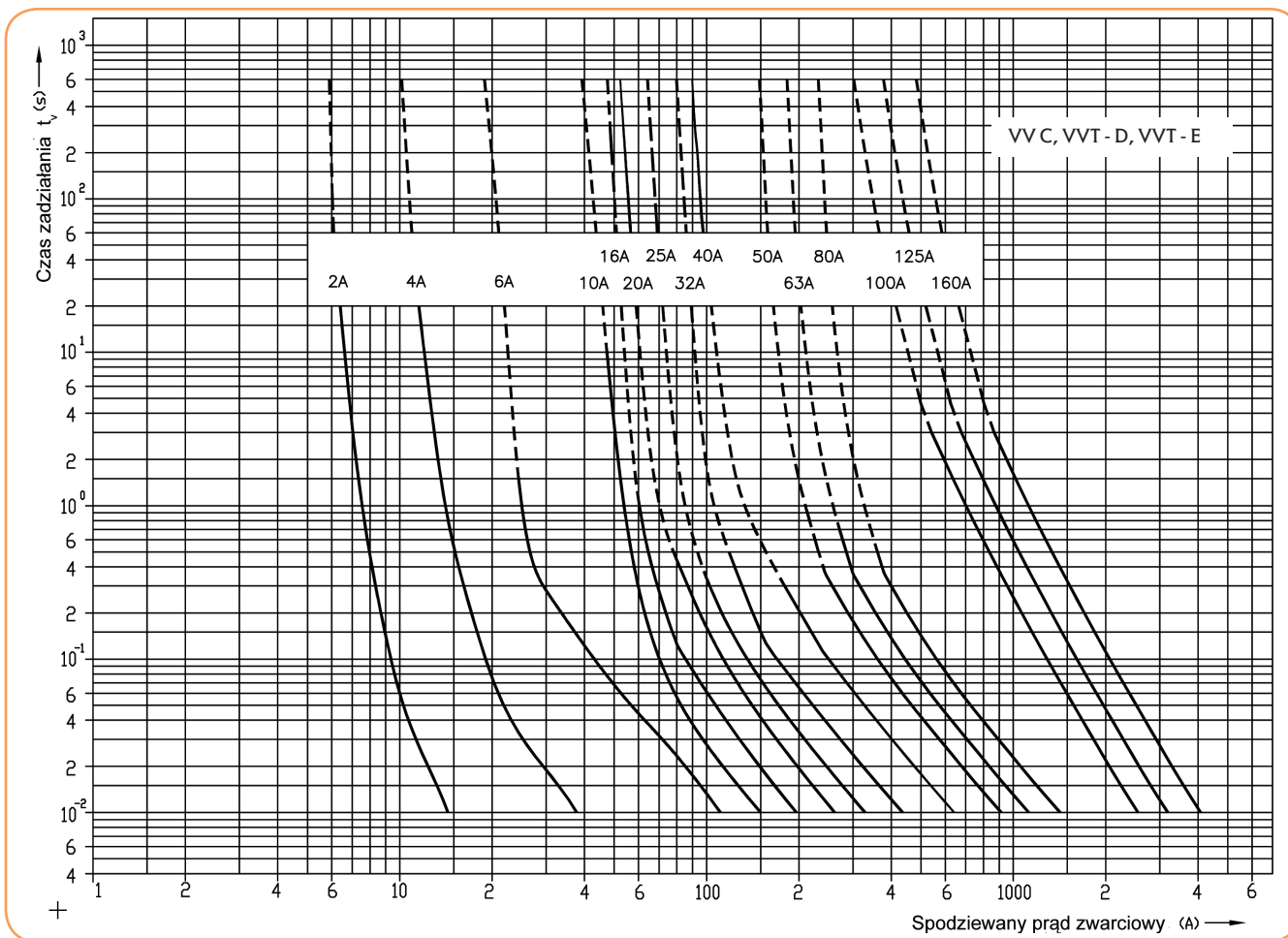


Charakterystyka temperaturowa wkładki z wyłącznikiem termicznym - TERMO

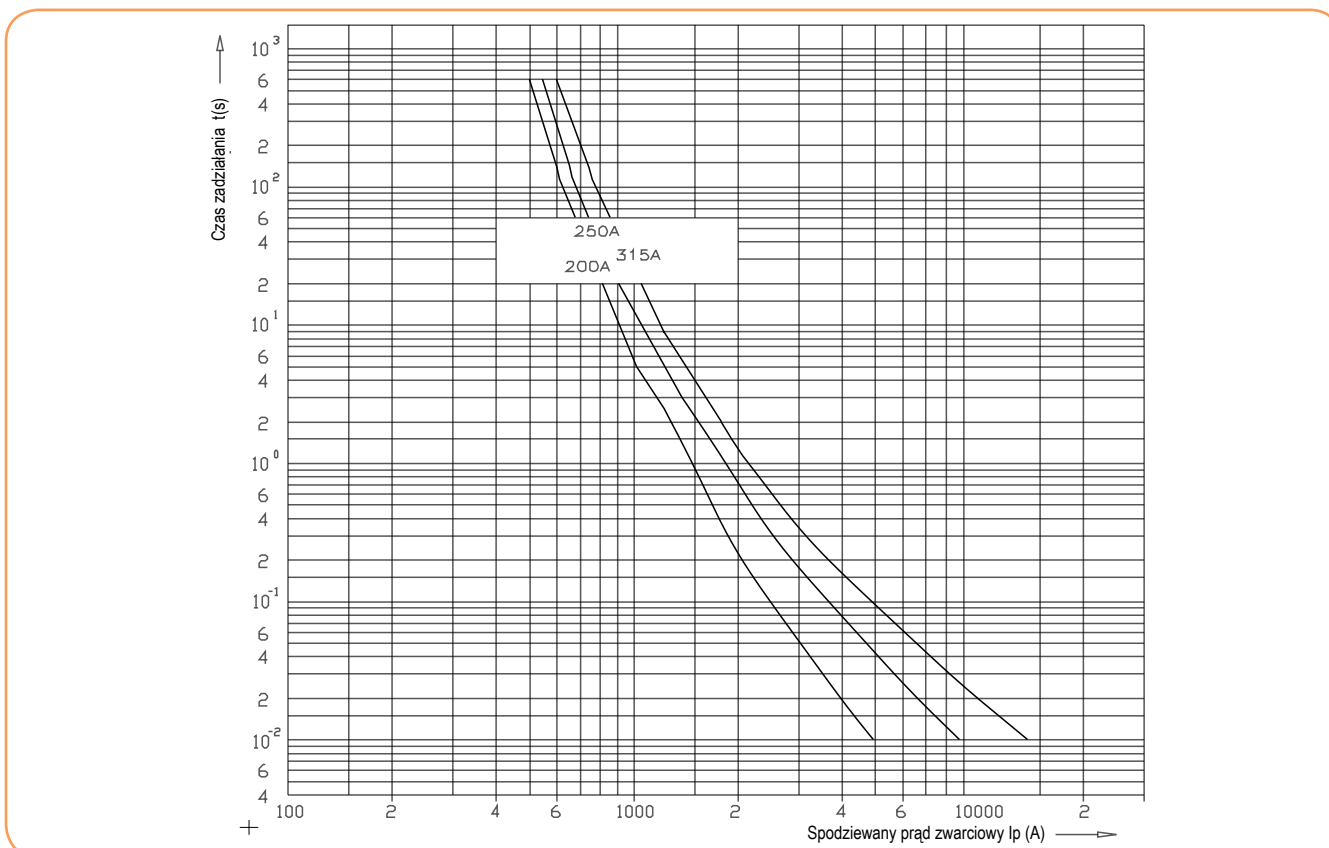


Wkładki średniego napięcia

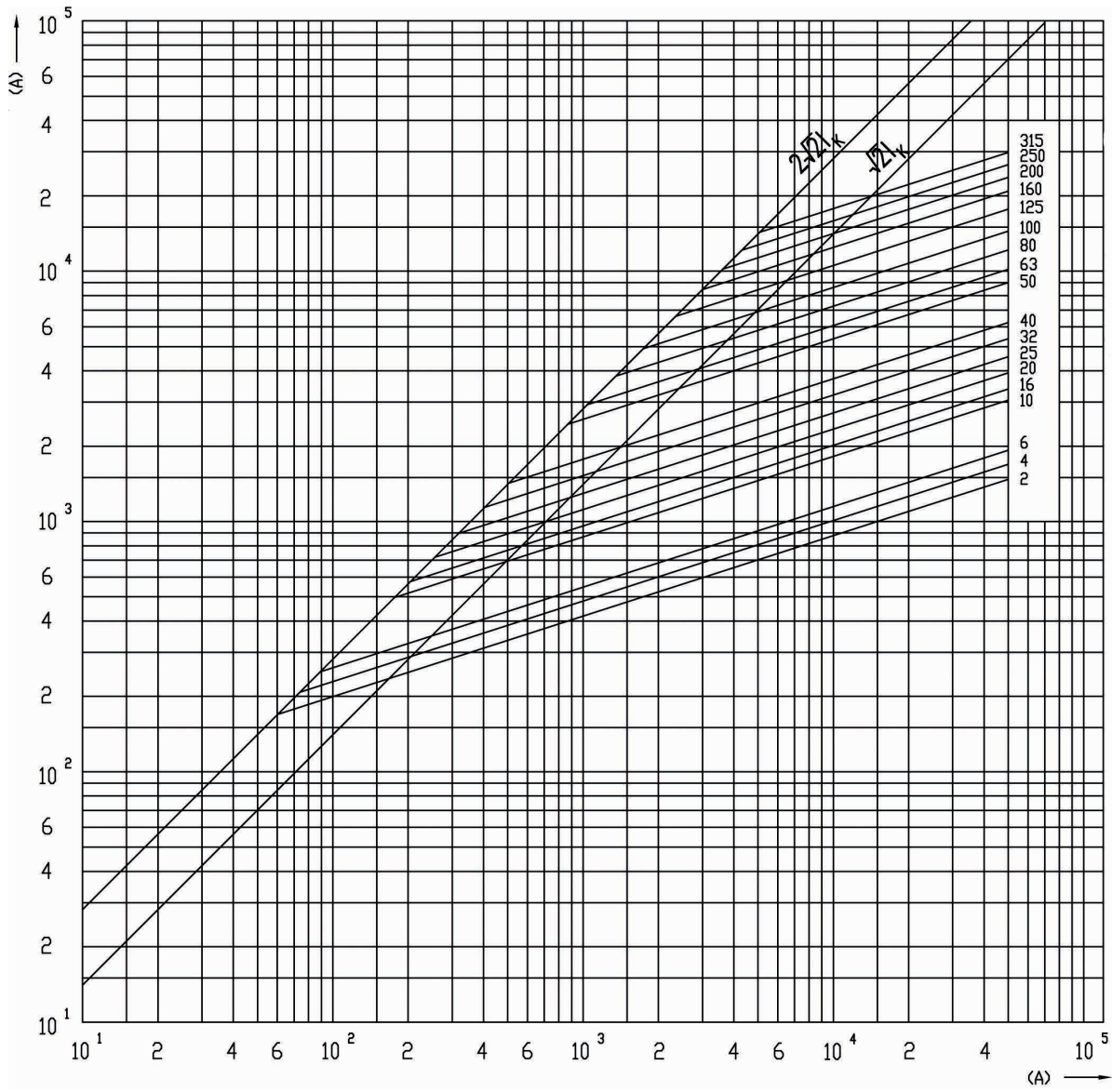
Charakterystyki czasowo prądowe wkładek VV - Termo (niepełnozakresowe) VV C, VVT - D, VVT - E



Charakterystyki czasowo prądowe wkładek VV - TERMO (niepełnozakresowe) VV C, VVT - D, VVT - E



Charakterystyki prądów ograniczonych wkładek VV TERMO VV C, VVT - D, VVT - E



Wkładki średniego napięcia

Uwaga: Długość (wymiar „e”=192mm) wkładki jest wymiarem standardowym wg normy PN-IEC 60282-1

Dane do zamówień i najważniejsze parametry wkładek 3/7,2 kV

Prąd znamionowy I _n (A)	Typ	Napięcie znamionowe U _n (kV)	Nr kodowy	Najmniejszy prąd wyłączalny I _s (A)	Wymiary		Parametry elektryczne				Waga (kg)
					„d” (mm)	„e” (mm)	Rezystancja na zimno Rc (mΩ)	Straty mocy P _n (W)	Całka przediukowa I ² t min (A ² s)	Całka wyłączenia I ² t max (A ² s)	
WKŁADKI TOPIKOWE VV C, siła wybijaka - 50 N											
2 A	VV C 3/7,2kV 2A 50N	3/7,2	004225003	12	53	192	580	4,0	6,1	57	1,1
4 A	VV C 3/7,2kV 4A 50N		004225004	20			370	9,0	17,3	164	
6 A	VV C 3/7,2kV 6A 50N		004225005	25			200	10,0	36	340	
10 A	VV C 3/7,2kV 10A 50N		004225006	46			55	6,6	161	1 530	
16 A	VV C 3/7,2kV 16A 50N		004225007	60			37	11,8	250	2 270	
20 A	VV C 3/7,2kV 20A 50N		004225008	80			31	15,3	430	3750	
25 A	VV C 3/7,2kV 25A 50N		004225009	105			24,5	22,1	650	5 500	
32 A	VV C 3/7,2kV 32A 50N		004225010	130			18,2	30,1	1220	10 100	
40 A	VV C 3/7,2kV 40A 50N		004225011	178			13,2	36,9	2 270	18 100	
50 A	VV C 3/7,2kV 50A 50N		004225012	220			8,5	25,9	6 270	31 300	
63 A	VV C 3/7,2kV 63A 50N		004225013	270			7,0	42,8	10 200	50 800	
80 A	VV C 3/7,2kV 80A 50N		004225014	360			5,2	50,3	18 700	93 500	
100 A	VV C 3/7,2kV 100A 50N		004225015	540			4,6	66,4	38 000	197 000	
125 A	VV C 3/7,2kV 125A 50N		004225016	610			3,4	101	61 500	319 000	
160 A	VV C 3/7,2kV 160A 50N		004225017	810			2,7	135	102 200	528 000	

WKŁADKI TOPIKOWE VVT - D Z WYZWALACZEM TERMICZNYM, siła wybijaka - 80 N

WKŁADKI TOPIKOWE VVT - D Z WYZWALACZEM TERMICZNYM, siła wybijaka - 80 N											
2 A	VVT-D 3/7,2kV 2A 80N	3/7,2	004226003	12	53	192	580	4,0	6,1	57	1,1
4 A	VVT-D 3/7,2kV 4A 80N		004226004	20			370	9,0	17,3	164	
6 A	VVT-D 3/7,2kV 6A 80N		004226005	25			200	10,0	36	340	
10 A	VVT-D 3/7,2kV 10A 80N		004226006	46			55	6,6	161	1 530	
16 A	VVT-D 3/7,2kV 16A 80N		004226007	60			37	11,8	250	2 270	
20 A	VVT-D 3/7,2kV 20A 80N		004226008	80			31	15,3	430	3750	
25 A	VVT-D 3/7,2kV 25A 80N		004226009	105			24,5	22,1	650	5 500	
32 A	VVT-D 3/7,2kV 32A 80N		004226010	130			18,2	30,1	1220	10 100	
40 A	VVT-D 3/7,2kV 40A 80N		004226011	178			13,2	36,9	2 270	18 100	
50 A	VVT-D 3/7,2kV 50A 80N		004226012	220			8,5	25,9	6 270	31 300	
63 A	VVT-D 3/7,2kV 63A 80N		004226013	270			7,0	42,8	10 200	50 800	
80 A	VVT-D 3/7,2kV 80A 80N		004226014	360			5,2	50,3	18 700	93 500	
100 A	VVT-D 3/7,2kV 100A 80N		004226015	540			4,6	66,4	38 000	197 000	
125 A	VVT-D 3/7,2kV 125A 80N		004226016	610			3,4	101	61 500	319 000	
160 A	VVT-D 3/7,2kV 160A 80N		004226017	810			2,7	135	102 200	528 000	

WKŁADKI TOPIKOWE VVT - E Z WYZWALACZEM TERMICZNYM, siła wybijaka - 120 N

WKŁADKI TOPIKOWE VVT - E Z WYZWALACZEM TERMICZNYM, siła wybijaka - 120 N											
2 A	VVT-E 3/7,2kV 2A 120N	3/7,2	004227003	12	53	192	580	4,0	6,1	57	1,1
4 A	VVT-E 3/7,2kV 4A 120N		004227004	20			370	9,0	17,3	164	
6 A	VVT-E 3/7,2kV 6A 120N		004227005	25			200	10,0	36	340	
10 A	VVT-E 3/7,2kV 10A 120N		004227006	46			55	6,6	161	1 530	
16 A	VVT-E 3/7,2kV 16A 120N		004227007	60			37	11,8	250	2 270	
20 A	VVT-E 3/7,2kV 20A 120N		004227008	80			31	15,3	430	3750	
25 A	VVT-E 3/7,2kV 25A 120N		004227009	105			24,5	22,1	650	5 500	
32 A	VVT-E 3/7,2kV 32A 120N		004227010	130			18,2	30,1	1220	10 100	
40 A	VVT-E 3/7,2kV 40A 120N		004227011	178			13,2	36,9	2 270	18 100	
50 A	VVT-E 3/7,2kV 50A 120N		004227012	220			8,5	25,9	6 270	31 300	
63 A	VVT-E 3/7,2kV 63A 120N		004227013	270			7,0	42,8	10 200	50 800	
80 A	VVT-E 3/7,2kV 80A 120N		004227014	360			5,2	50,3	18 700	93 500	
100 A	VVT-E 3/7,2kV 100A 120N		004227015	540			4,6	66,4	38 000	197 000	
125 A	VVT-E 3/7,2kV 125A 120N		004227016	610			3,4	101	61 500	319 000	
160 A	VVT-E 3/7,2kV 160A 120N		004227017	810			2,7	135	102 200	528 000	

Pakowanie - po 3 szt.

Znamionowa zdolność wyłączenia - 50 kA



Dane do zamówień i najważniejsze parametry wkładek 3/7,2 kV

Prąd znamionowy I _n (A)	Typ	Napięcie znamionowe U _n (kV)	Nr kodowy	Najmniejszy prąd wyłączalny I _s (A)	Wymiary		Parametry elektryczne				Waga (kg)	
					"d" (mm)	"e" (mm)	Rezystancja na zimno Rc (mΩ)	Straty mocy Pn (W)	Całka przedłukowa I ² t min (A ² s)	Całka wyłączenia I ² t max (A ² s)		
WKŁADKI TOPIKOWE VV C , siła wybijaka - 50 N												
6 A	VV C 3/7,2kV 6A 50N (292mm)	3/7,2	004225505	25	53	292	200	10	36	340	1,6	
10 A	VV C 3/7,2kV 10A 50N (292mm)		004225506	46			55	7	161	1 530		
16 A	VV C 3/7,2kV 16A 50N (292mm)		004225507	60			37	13	250	2 270		
20 A	VV C 3/7,2kV 20A 50N (292mm)		004225508	80			31	15	430	3 750		
25 A	VV C 3/7,2kV 25A 50N (292mm)		004225509	105			24.5	20	650	5 500		
32 A	VV C 3/7,2kV 32A 50N (292mm)		004225510	130			18.2	28	1 120	10 100		
40 A	VV C 3/7,2kV 40A 50N (292mm)		04255011	178			13.2	33	2 270	18 100		
50 A	VV C 3/7,2kV 50A 50N (292mm)		004225512	220			8.5	26	6 270	31 300		
63 A	VV C 3/7,2kV 63A 50N (292mm)		004225513	270			7.0	43	10 200	50 800		
80 A	VV C 3/7,2kV 80A 50N (292mm)		004225514	360			5.2	50	18 700	93 500		
100 A	VV C 3/7,2kV 100A 50N (292mm)		004225515	540			4.6	66	38 000	197 000		2,8
125 A	VV C 3/7,2kV 125A 50N (292mm)		004225516	610			3.4	101	61 500	319 000		
160 A	VV C 3/7,2kV 160A 50N (292mm)		004225517	810			2.7	135	102 200	528 000		4,0
200 A	VV C 3/7,2kV 200A 50N (292mm)		004225518	1000			2.1	155	151 780	789 270		
250 A	VV C 3/7,2kV 250A 50N (292mm)		004225519	1250			1.7	196	228 610	1 188 800		
WKŁADKI TOPIKOWE VVT - D Z WYZWALACZEM TERMICZNYM, siła wybijaka - 80 N												
6 A	VVT-D 3/7,2kV 6A 80N (292mm)	3/7,2	004226505	25	53	292	200	10	36	340	1,6	
10 A	VVT-D 3/7,2kV 10A 80N (292mm)		004226506	46			55	7	161	1 530		
16 A	VVT-D 3/7,2kV 16A 80N (292mm)		004226507	60			37	13	250	2 270		
20 A	VVT-D 3/7,2kV 20A 80N (292mm)		004226508	80			31	15	430	3 750		
25 A	VVT-D 3/7,2kV 25A 80N (292mm)		004226509	105			24.5	20	650	5 500		
32 A	VVT-D 3/7,2kV 32A 80N (292mm)		004226510	130			18.2	28	1 120	10 100		
40 A	VVT-D 3/7,2kV 40A 80N (292mm)		004226511	178			13.2	33	2 270	18 100		
50 A	VVT-D 3/7,2kV 50A 80N (292mm)		004226512	220			8.5	26	6 270	31 300		
63 A	VVT-D 3/7,2kV 63A 80N (292mm)		004226513	270			7.0	43	10 200	50 800		
80 A	VVT-D 3/7,2kV 80A 80N (292mm)		004226514	360			5.2	50	18 700	93 500		
100 A	VVT-D 3/7,2kV 100A 80N (292mm)		004226515	540			4.6	66	38 000	197 000		2,8
125 A	VVT-D 3/7,2kV 125A 80N (292mm)		004226516	610			3.4	101	61 500	319 000		
160 A	VVT-D 3/7,2kV 160A 80N (292mm)		004226517	810			2.7	135	102 200	528 000		4,0
200 A	VVT-D 3/7,2kV 200A 80N (292mm)		004226518	1000			2.1	155	151 780	789 270		
250 A	VVT-D 3/7,2kV 250A 80N (292mm)		004226519	1250			1.7	196	228 610	1 188 800		
WKŁADKI TOPIKOWE VVT - E Z WYZWALACZEM TERMICZNYM, siła wybijaka VVT-E - 120 N												
6 A	VVT-E 3/7,2kV 6A 120N (292mm)	3/7,2	004227505	25	53	292	200	10	36	340	1,6	
10 A	VVT-E 3/7,2kV 10A 120N (292mm)		004227506	46			55	7	161	1 530		
16 A	VVT-E 3/7,2kV 16A 120N (292mm)		004227507	60			37	13	250	2 270		
20 A	VVT-E 3/7,2kV 20A 120N (292mm)		004227508	80			31	15	430	3 750		
25 A	VVT-E 3/7,2kV 25A 120N (292mm)		004227509	105			24.5	20	650	5 500		
32 A	VVT-E 3/7,2kV 32A 120N (292mm)		004227510	130			18.2	28	1 120	10 100		
40A	VVT-E 3/7,2kV 40A 120N (292mm)		004227511	178			13.2	33	2 270	18 100		
50 A	VVT-E 3/7,2kV 50A 120N (292mm)		004227512	220			8.5	26	6 270	31 300		
63 A	VVT-E 3/7,2kV 63A 120N (292mm)		004227513	270			7.0	43	10 200	50 800		
80 A	VVT-E 3/7,2kV 80A 120N (292mm)		004227514	360			5.2	50	18 700	93 500		
100 A	VVT-E 3/7,2kV 100A 120N (292mm)		004227515	540			4.6	66	38 000	197 000		2,8
125 A	VVT-E 3/7,2kV 125A 120N (292mm)		004227516	610			3.4	101	61 500	319 000		
160 A	VVT-E 3/7,2kV 160A 120N (292mm)		004227517	810			2.7	135	102 200	528 000		4,0
200 A	VVT-E 3/7,2kV 200A 120N (292mm)		004227518	1000			2.1	155	151 780	789 270		
250 A	VVT-E 3/7,2kV 250A 120N (292mm)		004227519	1250			1.7	196	228 610	1 188 800		

Pakowanie - po 3 szt.

Znamionowa zdolność wyłączenia - 50 kA



Wkładki średniego napięcia

Dane do zamówień i najważniejsze parametry wkładek 3/7,2 kV

Prąd znamionowy I _n (A)	Typ	Napięcie znamionowe U _n (kV)	Nr kodowy	Najmniejszy prąd wyłączalny I ₃ (A)	Wymiary		Parametry elektryczne				Waga (kg)
					"d" (mm)	"e" (mm)	Rezystancja na zimno Rc (mΩ)	Straty mocy Pn (W)	Całka przedłukowa I ² t min (A ² s)	Całka wyłączenia I ² t max (A ² s)	
63 A	VV C 3/7,2kV 63A 50N (442mm)	3/7,2	004225613	270	68	442	8.5	62	10 200	50 800	3,9
80 A	VV C 3/7,2kV 80A 50N (442mm)		004225614	360			6.5	77	18 700	93 500	
100 A	VV C 3/7,2kV 100A 50N (442mm)		004225615	540			5.7	105	38 000	197 000	
125 A	VV C 3/7,2kV 125A 50N (442mm)		004225616	610			4	115	61 500	319 000	
160 A	VV C 3/7,2kV 160A 50N (442mm)		004225617	810	85		3.2	151	102 200	528 000	5,8
200 A	VV C 3/7,2kV 200A 50N (442mm)		004225618	1000			2.65	195	151 780	789 270	
250 A	VV C 3/7,2kV 250A 50N (442mm)		004225619	1250			2.2	253	228 610	1 188 800	
315 A	VV C 3/7,2kV 315A 50N (442mm)		004225620	1575			1.75	320	368 640	1 916 930	

WKŁADKI TOPIKOWE VV C, siła wybijaka - 50 N

WKŁADKI TOPIKOWE VVT - D Z WYZWALACZEM TERMICZNYM, siła wybijaka - 80 N											
63 A	VVT-D 3/7,2kV 63A 80N (442mm)	3/7,2	004226613	270	68	442	8.5	62	10 200	50 800	3,9
80 A	VVT-D 3/7,2kV 80A 80N (442mm)		004226614	360			6.5	77	18 700	93 500	
100 A	VVT-D 3/7,2kV 100A 80N (442mm)		004226615	540			5.7	105	38 000	197 000	
125 A	VVT-D 3/7,2kV 125A 80N (442mm)		004226616	610			4	115	61 500	319 000	
160 A	VVT-D 3/7,2kV 160A 80N (442mm)		004226617	810	85		3.2	151	102 200	528 000	5,8
200 A	VVT-D 3/7,2kV 200A 80N (442mm)		004226618	1000			2.65	195	151 780	789 270	
250 A	VVT-D 3/7,2kV 250A 80N (442mm)		004226619	1250			2.2	253	228 610	1 188 800	
315 A	VVT-D 3/7,2kV 315A 80N (442mm)		004226620	1575			1.75	320	368 640	1 916 930	

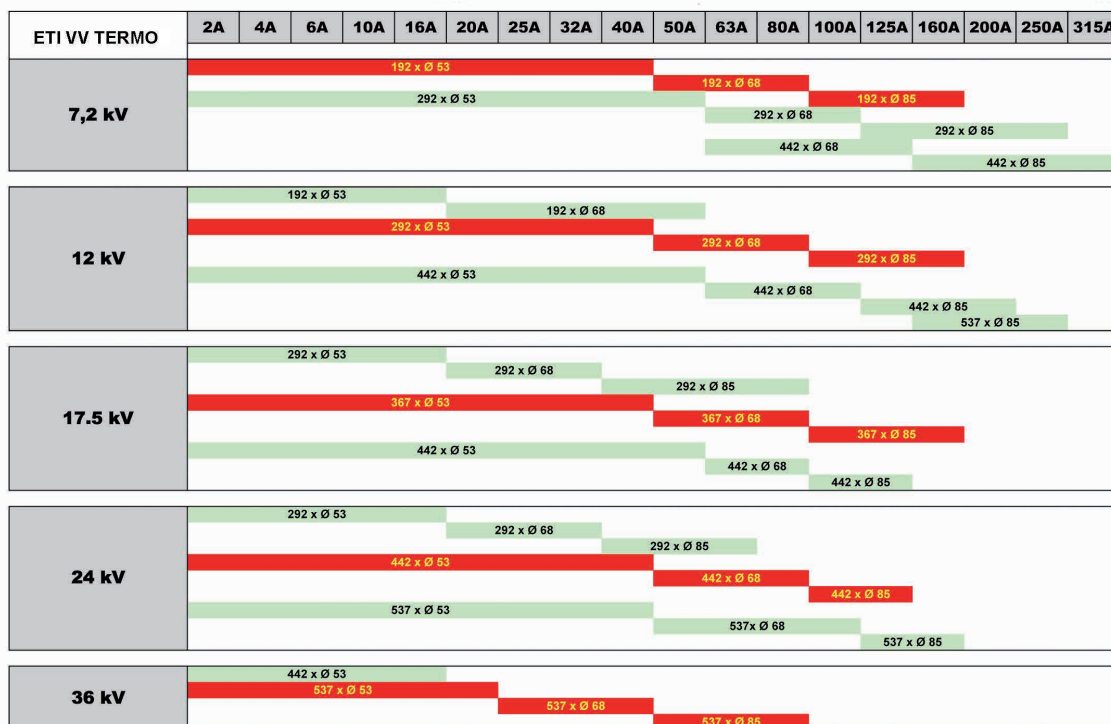
WKŁADKI TOPIKOWE VVT - E Z WYZWALACZEM TERMICZNYM, siła wybijaka - 120 N

63 A	VVT-E 3/7,2kV 63A 120N (442mm)	3/7,2	004227613	270	68	442	8.5	62	10 200	50 800	3,9
80 A	VVT-E 3/7,2kV 80A 120N (442mm)		004227614	360			6.5	77	18 700	93 500	
100 A	VVT-E 3/7,2kV 100A 120N (442mm)		004227615	540			5.7	105	38 000	197 000	
125 A	VVT-E 3/7,2kV 125A 120N (442mm)		004227616	610			4	115	61 500	319 000	
160 A	VVT-E 3/7,2kV 160A 120N (442mm)		004227617	810	85		3.2	151	102 200	528 000	5,8
200 A	VVT-E 3/7,2kV 200A 120N (442mm)		004227618	1000			2.65	195	151 780	789 270	
250 A	VVT-E 3/7,2kV 250A 120N (442mm)		004227619	1250			2.2	253	228 610	1 188 800	
315 A	VVT-E 3/7,2kV 315A 120N (442mm)		004227620	1575			1.75	320	368 640	1 916 930	

Pakowanie - po 3szt.

Znamionowa zdolność wyłączenia - 50kA

Tabela dostępnych w ofercie firmy ETI Polam wymiarów wkładek topikowych średniego napięcia VV



Wymiary standardowe ■
Wymiary niestandardowe ■

Dane do zamówień i najważniejsze parametry wkładek 6/12 kV

Prąd znamionowy I _n (A)	Typ	Napięcie znamionowe U _n (kV)	Nr kodowy	Najmniejszy prąd wyłączalny I ₁ (A)	Wymiary		Parametry elektryczne				Waga (kg)
					"d" (mm)	"e" (mm)	Rezystancja na zimno Rc (mΩ)	Straty mocy P _n (W)	Całka przedłukowa I ² t min (A ² s)	Całka wyłączenia I ² t max (A ² s)	
WKŁADKI TOPIKOWE VV C, siła wybijaka - 50 N											
2 A	VV C 6/12kV 2A 50N (192mm)	6/12	004235103	12	53	192	980	6	6,1	57	1,1
4 A	VV C 6/12kV 4A 50N (192mm)		004235104	20			650	15	17,3	164	
6 A	VV C 6/12kV 6A 50N (192mm)		004235105	27			400	21	36	340	
10 A	VV C 6/12kV 10A 50N (192mm)		004235106	50			87	8	161	1530	
16 A	VV C 6/12kV 16A 50N (192mm)		004235107	80			60,5	19	250	2270	
20 A	VV C 6/12kV 20A 50N (192mm)		004235108	100	68		47	22	430	3750	1,7
25 A	VV C 6/12kV 25A 50N (192mm)		004235109	125			37	34	650	5500	
32 A	VV C 6/12kV 32A 50N (192mm)		004235110	160			27	43	1220	10100	
40 A	VV C 6/12kV 40A 50N (192mm)		004235111	200			21	54	2270	18100	
50 A	VV C 6/12kV 50A 50N (192mm)		004235112	250			14	44	6270	31300	

WKŁADKI TOPIKOWE VVT - D Z WYZWALACZEM TERMICZNYM, siła wybijaka - 80 N

2 A	VVT-D 6/12kV 2A 80N (192mm)	6/12	004236103	12	53	192	980	6	6,1	57	1,1
4 A	VVT-D 6/12kV 4A 80N (192mm)		004236104	20			650	15	17,3	164	
6 A	VVT-D 6/12kV 6A 80N (192mm)		004236105	27			400	21	36	340	
10 A	VVT-D 6/12kV 10A 80N (192mm)		004236106	50			87	8	161	1530	
16 A	VVT-D 6/12kV 16A 80N (192mm)		004236107	80			60,5	19	250	2270	
20 A	VVT-D 6/12kV 20A 80N (192mm)		004236108	100	68		47	22	430	3750	1,7
25 A	VVT-D 6/12kV 25A 80N (192mm)		004236109	125			37	34	650	5500	
32 A	VVT-D 6/12kV 32A 80N (192mm)		004236110	160			27	43	1220	10100	
40 A	VVT-D 6/12kV 40A 80N (192mm)		004236111	200			21	54	2270	18100	
50 A	VVT-D 6/12kV 50A 80N (192mm)		004236112	250			14	44	6270	31300	

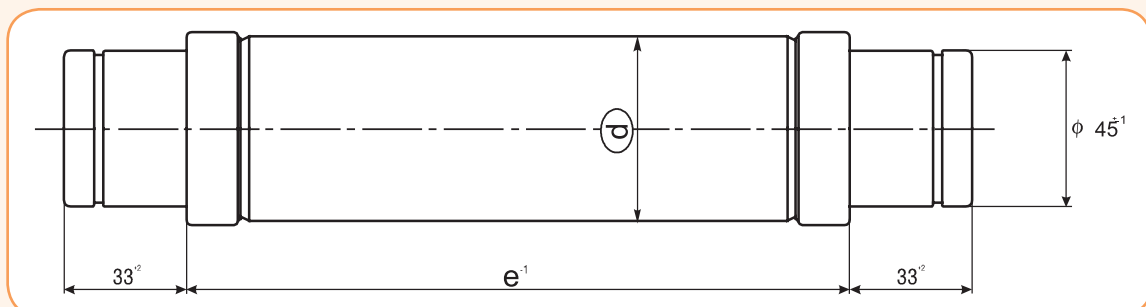
WKŁADKI TOPIKOWE VVT - E Z WYZWALACZEM TERMICZNYM, siła wybijaka - 120 N

2 A	VVT-E 6/12kV 2A 120N (192mm)	6/12	004237103	12	53	192	980	6	6,1	57	1,1
4 A	VVT-E 6/12kV 4A 120N (192mm)		004237104	20			650	15	17,3	164	
6 A	VVT-E 6/12kV 6A 120N (192mm)		004237105	27			400	21	36	340	
10 A	VVT-E 6/12kV 10A 120N (192mm)		004237106	50			87	8	161	1530	
16 A	VVT-E 6/12kV 16A 120N (192mm)		004237107	80			60,5	19	250	2270	
20 A	VVT-E 6/12kV 20A 120N (192mm)		004237108	100	68		47	22	430	3750	1,7
25 A	VVT-E 6/12kV 25A 120N (192mm)		004237109	125			37	34	650	5500	
32 A	VVT-E 6/12kV 32A 120N (192mm)		004237110	160			27	43	1220	10100	
40 A	VVT-E 6/12kV 40A 120N (192mm)		004237111	200			21	54	2270	18100	
50 A	VVT-E 6/12kV 50A 120N (192mm)		004237112	250			14	44	6270	31300	

Pakowanie - po 3 szt.

Znamionowa zdolność wyłączenia - 50 kA

Uwaga: 1. Tabele w kolorze jasno niebieskim zawierają wkładki topikowe o wymiarach standardowych wg normy PN-IEC 60282-1


Rysunek wymiarowy


Wkładki średniego napięcia

Uwaga: Długość (wymiar „e”=292mm) wkładki jest wymiarem standardowym wg normy PN-IEC 60282-1

Dane do zamówień i najważniejsze parametry wkładek 6/12 kV

Prąd znamionowy I _n (A)	Typ	Napięcie znamionowe U _n (kV)	Nr kodowy	Najmniejszy prąd wyłączalny I ₃ (A)	Wymiary		Parametry elektryczne				Waga (kg)
					"d" (mm)	"e" (mm)	Rezystancja na zimno Rc (mΩ)	Straty mocy P _n (W)	Całka przedłukowa I ² t min (A ² s)	Całka wyłączenia I ² t max (A ² s)	
WKŁADKI TOPIKOWE VV C, siła wybijaka - 50 N											
2 A	VV C 6/12kV 2A 50N	6/12	004235003	12	53	292	980	6	6,1	57	1,6
4 A	VV C 6/12kV 4A 50N		004235004	20			650	15	17,3	164	
6 A	VV C 6/12kV 6A 50N		004235005	25			400	21	36	340	
10 A	VV C 6/12kV 10A 50N		004235006	46			87	8	161	1530	
16 A	VV C 6/12kV 16A 50N		004235007	60			60,5	19	250	2270	
20 A	VV C 6/12kV 20A 50N		004235008	80			47	22	430	3750	
25 A	VV C 6/12kV 25A 50N		004235009	105			37	34	650	5500	
32 A	VV C 6/12kV 32A 50N		004235010	130			27	43	1220	10100	
40 A	VV C 6/12kV 40A 50N		004235011	178	21		54	2270	18100		
50 A	VV C 6/12kV 50A 50N		004235012	220	14		44	6270	31300	2,8	
63 A	VV C 6/12kV 63A 50N		004235013	270	10,5		65	10200	50800		
80 A	VV C 6/12kV 80A 50N		004235014	360	8		73	18700	93500	4,0	
100 A	VV C 6/12kV 100A 50N		004235015	540	7,3		109	38000	197000		
125 A	VV C 6/12kV 125A 50N		004235016	610	5,1		137	61500	319000		
160 A	VV C 6/12kV 160A 50N		004235017	810	4		189	102200	528000		
WKŁADKI TOPIKOWE VVT - D Z WYZWALACZEM TERMICZNYM, siła wybijaka - 80 N											
2 A	VVT-D 6/12kV 2A 80N	6/12	004236003	12	53	292	980	6	6,1	57	1,6
4 A	VVT-D 6/12kV 4A 80N		004236004	20			650	15	17,3	164	
6 A	VVT-D 6/12kV 6A 80N		004236005	25			400	21	36	340	
10 A	VVT-D 6/12kV 10A 80N		004236006	46			87	8	161	1530	
16 A	VVT-D 6/12kV 16A 80N		004236007	60			60,5	19	250	2270	
20 A	VVT-D 6/12kV 20A 80N		004236008	80			47	22	430	3750	
25 A	VVT-D 6/12kV 25A 80N		004236009	105			37	34	650	5500	
32 A	VVT-D 6/12kV 32A 80N		004236010	130			27	43	1220	10100	
40 A	VVT-D 6/12kV 40A 80N		004236011	178	21		54	2270	18100		
50 A	VVT-D 6/12kV 50A 80N		004236012	220	14		44	6270	31300	2,8	
63 A	VVT-D 6/12kV 63A 80N		004236013	270	10,5		65	10200	50800		
80 A	VVT-D 6/12kV 80A 80N		004236014	360	8		73	18700	93500	4,0	
100 A	VVT-D 6/12kV 100A 80N		004236015	540	7,3		109	38000	197000		
125 A	VVT-D 6/12kV 125A 80N		004236016	610	5,1		137	61500	319000		
160 A	VVT-D 6/12kV 160A 80N		004236017	810	4		189	102200	528000		
WKŁADKI TOPIKOWE VVT - E Z WYZWALACZEM TERMICZNYM, siła wybijaka - 120 N											
2 A	VVT-E 6/12kV 2A 120N	6/12	004237003	12	53	292	980	6	6,1	57	1,6
4 A	VVT-E 6/12kV 4A 120N		004237004	20			650	15	17,3	164	
6 A	VVT-E 6/12kV 6A 120N		004237005	25			400	21	36	340	
10 A	VVT-E 6/12kV 10A 120N		004237006	46			87	8	161	1530	
16 A	VVT-E 6/12kV 16A 120N		004237007	60			60,5	19	250	2270	
20 A	VVT-E 6/12kV 20A 120N		004237008	80			47	22	430	3750	
25 A	VVT-E 6/12kV 25A 120N		004237009	105			37	34	650	5500	
32 A	VVT-E 6/12kV 32A 120N		004237010	130			27	43	1220	10100	
40 A	VVT-E 6/12kV 40A 120N		004237011	178	21		54	2270	18100		
50 A	VVT-E 6/12kV 50A 120N		004237012	220	14		44	6270	31300	2,8	
63 A	VVT-E 6/12kV 63A 120N		004237013	270	10,5		65	10200	50800		
80 A	VVT-E 6/12kV 80A 120N		004237014	360	8		73	18700	93500	4,0	
100 A	VVT-E 6/12kV 100A 120N		004237015	540	7,3		109	38000	197000		
125 A	VVT-E 6/12kV 125A 120N		004237016	610	5,1		137	61500	319000		
160 A	VVT-E 6/12kV 160A 120N		004237017	810	4		189	102200	528000		

Pakowanie - po 3 szt.

Znamionowa zdolność wyłączenia - 50kA

Uwaga: 1. Tabele w kolorze jasno niebieskim zawierają wkładki topikowe o wymiarach standardowych wg normy PN-IEC 60282-1



Dane do zamówień i najważniejsze parametry wkładek 6/12 kV

Prąd znamionowy I _n (A)	Typ	Napięcie znamionowe U _n (kV)	Nr kodowy	Najmniejszy prąd wyłączalny I _s (A)	Wymiary		Parametry elektryczne				Waga (kg)
					"d" (mm)	"e" (mm)	Rezystancja na zimno Rc (mΩ)	Straty mocy Pn (W)	Całka przedfukowa I _t min (A ² s)	Całka wyłączenia I _t max (A ² s)	
WKŁADKI TOPIKOWE VV C, siła wybijaka - 50 N											
2 A	VV C 6/12kV 2A 50N (442mm)	6/12	004235503	12	53	442	980	6	6,1	57	2,3
4 A	VV C 6/12kV 4A 50N (442mm)		004235504	20			650	15	17,3	164	
6 A	VV C 6/12kV 6A 50N (442mm)		004235505	25			400	21	36	340	
10 A	VV C 6/12kV 10A 50N (442mm)		004235506	46			87	8	161	1 530	
16 A	VV C 6/12kV 16A 50N (442mm)		004235507	60			60.5	19	250	2 270	
20 A	VV C 6/12kV 20A 50N (442mm)		004235508	80			47	22	430	3 750	
25 A	VV C 6/12kV 25A 50N (442mm)		004235509	105			37	34	650	5 500	
32 A	VV C 6/12kV 32A 50N (442mm)		004235510	130			27	43	1220	10 100	
40 A	VV C 6/12kV 40A 50N (442mm)		004235511	178	21		54	2 270	18 100		
50 A	VV C 6/12kV 50A 50N (442mm)		004235512	220	14		44	6 270	31 300		
63 A	VV C 6/12kV 63A 50N (442mm)		004235513	270	10.5		65	10 200	50 800		
80 A	VV C 6/12kV 80A 50N (442mm)		004235514	360	8		73	18 700	93 500	3,9	
100 A	VV C 6/12kV 100A 50N (442mm)		004235515	540	7.3		109	38 000	197 000		
125 A	VV C 6/12kV 125A 50N (442mm)		004235516	610	5.1		137	61 500	319 000	5,8	
160 A	VV C 6/12kV 160A 50N (442mm)		004235517	810	4		189	102 200	528 000		
200 A	VV C 6/12kV 200A 50N (442mm)		004235518	1000	3.3		238	151 780	789 270		
WKŁADKI TOPIKOWE VVT - D Z WYZWALACZEM TERMICZNYM, siła wybijaka - 80 N											
2 A	VVT-D 6/12kV 2A 80N (442mm)	6/12	004236503	12	53	442	980	6	6,1	57	2,3
4 A	VVT-D 6/12kV 4A 80N (442mm)		004236504	20			650	15	17,3	164	
6 A	VVT-D 6/12kV 6A 80N (442mm)		004236505	25			400	21	36	340	
10 A	VVT-D 6/12kV 10A 80N (442mm)		004236506	46			87	8	161	1 530	
16 A	VVT-D 6/12kV 16A 80N (442mm)		004236507	60			60.5	19	250	2 270	
20 A	VVT-D 6/12kV 20A 80N (442mm)		004236508	80			47	22	430	3 750	
25 A	VVT-D 6/12kV 25A 80N (442mm)		004236509	105			37	34	650	5 500	
32 A	VVT-D 6/12kV 32A 80N (442mm)		004236510	130			27	43	1220	10 100	
40 A	VVT-D 6/12kV 40A 80N (442mm)		004236511	178	21		54	2 270	18 100		
50 A	VVT-D 6/12kV 50A 80N (442mm)		004236512	220	14		44	6 270	31 300		
63 A	VVT-D 6/12kV 63A 80N (442mm)		004236513	270	10.5		65	10 200	50 800		
80 A	VVT-D 6/12kV 80A 80N (442mm)		004236514	360	8		73	18 700	93 500	3,9	
100 A	VVT-D 6/12kV 100A 80N (442mm)		004236515	540	7.3		109	38 000	197 000		
125 A	VVT-D 6/12kV 125A 80N (442mm)		004236516	610	5.1		137	61 500	319 000	5,8	
160 A	VVT-D 6/12kV 160A 80N (442mm)		004236517	810	4		189	102 200	528 000		
200 A	VVT-D 6/12kV 200A 80N (442mm)		004236518	1000	3.3		238	151 780	789 270		
WKŁADKI TOPIKOWE VVT - E Z WYZWALACZEM TERMICZNYM, siła wybijaka - 120 N											
2 A	VVT-E 6/12kV 2A 120N (442mm)	6/12	004237503	12	53	442	980	6	6,1	57	2,3
4 A	VVT-E 6/12kV 4A 120N (442mm)		004237504	20			650	15	17,3	164	
6 A	VVT-E 6/12kV 6A 120N (442mm)		004237505	25			400	21	36	340	
10 A	VVT-E 6/12kV 10A 120N (442mm)		004237506	46			87	8	161	1 530	
16 A	VVT-E 6/12kV 16A 120N (442mm)		004237507	60			60.5	19	250	2 270	
20 A	VVT-E 6/12kV 20A 120N (442mm)		004237508	80			47	22	430	3 750	
25 A	VVT-E 6/12kV 25A 120N (442mm)		004237509	105			37	34	650	5 500	
32 A	VVT-E 6/12kV 32A 120N (442mm)		004237510	130			27	43	1220	10 100	
40 A	VVT-E 6/12kV 40A 120N (442mm)		004237511	178	21		54	2 270	18 100		
50 A	VVT-E 6/12kV 50A 120N (442mm)		004237512	220	14		44	6 270	31 300		
63 A	VVT-E 6/12kV 63A 120N (442mm)		004237513	270	10.5		65	10 200	50 800		
80 A	VVT-E 6/12kV 80A 120N (442mm)		004237514	360	8		73	18 700	93 500	3,9	
100 A	VVT-E 6/12kV 100A 120N (442mm)		004237515	540	7.3		109	38 000	197 000		
125 A	VVT-E 6/12kV 125A 120N (442mm)		004237516	610	5.1		137	61 500	319 000	5,8	
160 A	VVT-E 6/12kV 160A 120N (442mm)		004237517	810	4		189	102 200	528 000		
200 A	VVT-E 6/12kV 200A 120N (442mm)		004237518	1000	3.3		238	151 780	789 270		

Pakowanie - po 3 szt.

Znamionowa zdolność wyłączenia - 50 kA

Uwaga: 1. Tabele w kolorze jasno niebieskim zawierają wkładki topikowe o wymiarach standardowych wg normy PN-IEC 60282-1

Wkładki średniego napięcia

Dane do zamówień i najważniejsze parametry wkładek 10/17,5kV

Prąd znamionowy I _n (A)	Typ	Napięcie znamionowe U _n (kV)	Nr kodowy	Najmniejszy prąd wyłączalny I _z (A)	Wymiary		Parametry elektryczne				Waga (kg)
					"d" (mm)	"e" (mm)	Rezystancja na zimno Rc (mΩ)	Straty mocy Pn (W)	Całka przedłukowa I ² t min (A ² s)	Całka wyłączenia I ² t max (A ² s)	
WKŁADKI TOPIKOWE VV C, siła wybijaka - 50 N											
2 A	VV C 10/17,5kV 2A 50N (292mm)	10/17,5	004245103	12	53	292	1400	8	6,1	57	1,6
4 A	VV C 10/17,5kV 4A 50N (292mm)		004245104	20			900	17	17,3	164	
6 A	VV C 10/17,5kV 6A 50N (292mm)		004245105	27			670	35	36	340	
10 A	VV C 10/17,5kV 10A 50N (292mm)		004245106	50			100	11	161	1 530	
16 A	VV C 10/17,5kV 16A 50N (292mm)		004245107	80			82	28	250	2 270	
20 A	VV C 10/17,5kV 20A 50N (292mm)		004245108	100			65	38	430	3 750	
25 A	VV C 10/17,5kV 25A 50N (292mm)		004245109	125	68	292	54	45	650	5 500	2,8
32 A	VV C 10/17,5kV 32A 50N (292mm)		004245110	160			38	61	1220	10 100	
40 A	VV C 10/17,5kV 40A 50N (292mm)		004245111	200			29	69	2 270	18 100	
50 A	VV C 10/17,5kV 50A 50N (292mm)		004245112	250	85	292	19	63	6 270	31 300	4,0
63 A	VV C 10/17,5kV 63A 50N (292mm)		004245113	283			15	91	10 200	50 800	
80 A	VV C 10/17,5kV 80A 50N (292mm)		004245114	400			11	118	18 700	93 500	

WKŁADKI TOPIKOWE VVT - D Z WYZWALACZEM TERMICZNYM, siła wybijaka - 80 N

WKŁADKI TOPIKOWE VVT - D Z WYZWALACZEM TERMICZNYM, siła wybijaka - 80 N											
2 A	VVT-D 10/17,5kV 2A 80N (292mm)	10/17,5	004246103	12	53	292	1400	8	6,1	57	1,6
4 A	VVT-D 10/17,5kV 4A 80N (292mm)		004246104	20			900	17	17,3	164	
6 A	VVT-D 10/17,5kV 6A 80N (292mm)		004246105	27			670	35	36	340	
10 A	VVT-D 10/17,5kV 10A 80N (292mm)		004246106	50			100	11	161	1 530	
16 A	VVT-D 10/17,5kV 16A 80N (292mm)		004246107	80			82	28	250	2 270	
20 A	VVT-D 10/17,5kV 20A 80N (292mm)		004246108	100			65	38	430	3 750	
25 A	VVT-D 10/17,5kV 25A 80N (292mm)		004246109	125	68	292	54	45	650	5 500	2,8
32 A	VVT-D 10/17,5kV 32A 80N (292mm)		004246110	160			38	61	1220	10 100	
40 A	VVT-D 10/17,5kV 40A 80N (292mm)		004246111	200			29	69	2 270	18 100	
50 A	VVT-D 10/17,5kV 50A 80N (292mm)		004246112	250	85	292	19	63	6 270	31 300	4,0
63 A	VVT-D 10/17,5kV 63A 80N (292mm)		004246113	283			15	91	10 200	50 800	
80 A	VVT-D 10/17,5kV 80A 80N (292mm)		004246114	400			11	118	18 700	93 500	

WKŁADKI TOPIKOWE VVT - E Z WYZWALACZEM TERMICZNYM, siła wybijaka - 120 N

WKŁADKI TOPIKOWE VVT - E Z WYZWALACZEM TERMICZNYM, siła wybijaka - 120 N											
2 A	VVT-E 10/17,5kV 2A 120N (292mm)	10/17,5	004247103	12	53	292	1400	8	6,1	57	1,6
4 A	VVT-E 10/17,5kV 4A 120N (292mm)		004247104	20			900	17	17,3	164	
6 A	VVT-E 10/17,5kV 6A 120N (292mm)		004247105	27			670	35	36	340	
10 A	VVT-E 10/17,5kV 10A 120N (292mm)		004247106	50			100	11	161	1 530	
16 A	VVT-E 10/17,5kV 16A 120N (292mm)		004247107	80			82	28	250	2 270	
20 A	VVT-E 10/17,5kV 20A 120N (292mm)		004247108	100			65	38	430	3 750	
25 A	VVT-E 10/17,5kV 25A 120N (292mm)		004247109	125	68	292	54	45	650	5 500	2,8
32 A	VVT-E 10/17,5kV 32A 120N (292mm)		004247110	160			38	61	1220	10 100	
40 A	VVT-E 10/17,5kV 40A 120N (292mm)		004247111	200			29	69	2 270	18 100	
50 A	VVT-E 10/17,5kV 50A 120N (292mm)		004247112	250	85	292	19	63	6 270	31 300	4,0
63 A	VVT-E 10/17,5kV 63A 120N (292mm)		004247113	283			15	91	10 200	50 800	
80 A	VVT-E 10/17,5kV 80A 120N (292mm)		004247114	400			11	118	18 700	93 500	

Pakowanie - po 3 szt.

Znamionowa zdolność wyłączenia - 50 kA

Uwaga: 1. Tabele w kolorze jasno niebieskim zawierają wkładki topikowe o wymiarach standardowych wg normy PN-IEC 60282-1



Uwaga: Długość (wymiar „e”=367mm) wkładki jest wymiarem standardowym wg normy PN-IEC 60282-1

Dane do zamówień i najważniejsze parametry wkładek 10/17,5kV

Prąd znamionowy I _n (A)	Typ	Napięcie znamionowe U _n (kV)	Nr kodowy	Najmniejszy prąd wyłączalny I _s (A)	Wymiary		Parametry elektryczne				Waga (kg)
					„d” (mm)	„e” (mm)	Rezystancja na zimno R _c (mΩ)	Straty mocy P _n (W)	Całka przedłukowa I ² t min (A ² s)	Całka wyłączenia I ² t max (A ² s)	

WKŁADKI TOPIKOWE VV C, siła wybijaka - 50 N

2 A	VV C 10/17,5kV 2A 50N	10/17,5	004245003	12	53	367	1400	8	6,1	57	1,9
4 A	VV C 10/17,5kV 4A 50N		004245004	20			900	17	17,3	164	
6 A	VV C 10/17,5kV 6A 50N		004245005	25			670	35	36	340	
10 A	VV C 10/17,5kV 10A 50N		004245006	46			100	11	161	1 530	
16 A	VV C 10/17,5kV 16A 50N		004245007	60			82	28	250	2 270	
20 A	VV C 10/17,5kV 20A 50N		004245008	80			65	38	430	3750	
25 A	VV C 10/17,5kV 25A 50N		004245009	105			54	45	650	5500	
32 A	VV C 10/17,5kV 32A 50N		004245010	130			38	61	1220	10 100	
40 A	VV C 10/17,5kV 40A 50N		004245011	178	29		69	2 270	18 100		
50 A	VV C 10/17,5kV 50A 50N		004245012	220	19		63	6 270	31 300		
63 A	VV C 10/17,5kV 63A 50N		004245013	270	15		91	10 200	50 800	3,1	
80 A	VV C 10/17,5kV 80A 50N		004245014	360	11		118	18 700	93 500		
100 A	VV C 10/17,5kV 100A 50N		004245015	540	9,5		156	38 000	197 000		
125 A	VV C 10/17,5kV 125A 50N		004245016	610	85		6,8	193	61 500	319 000	4,6
160 A	VV C 10/17,5kV 160A 50N		004245017	810	5,5		255	102 200	528 000		

WKŁADKI TOPIKOWE VVT - D Z WYZWALACZEM TERMICZNYM, siła wybijaka - 80 N

2 A	VVT-D 10/17,5kV 2A 80N	10/17,5	004246003	12	53	367	1400	8	6,1	57	1,9
4 A	VVT-D 10/17,5kV 4A 80N		004246004	20			900	17	17,3	164	
6 A	VVT-D 10/17,5kV 6A 80N		004246005	25			670	35	36	340	
10 A	VVT-D 10/17,5kV 10A 80N		004246006	46			100	11	161	1 530	
16 A	VVT-D 10/17,5kV 16A 80N		004246007	60			82	28	250	2 270	
20 A	VVT-D 10/17,5kV 20A 80N		004246008	80			65	38	430	3750	
25 A	VVT-D 10/17,5kV 25A 80N		004246009	105			54	45	650	5500	
32 A	VVT-D 10/17,5kV 32A 80N		004246010	130			38	61	1220	10 100	
40 A	VVT-D 10/17,5kV 40A 80N		004246011	178	29		69	2 270	18 100		
50 A	VVT-D 10/17,5kV 50A 80N		004246012	220	19		63	6 270	31 300		
63 A	VVT-D 10/17,5kV 63A 80N		004246013	270	15		91	10 200	50 800	3,1	
80 A	VVT-D 10/17,5kV 80A 80N		004246014	360	11		118	18 700	93 500		
100 A	VVT-D 10/17,5kV 100A 80N		004246015	540	9,5		156	38 000	197 000		
125 A	VVT-D 10/17,5kV 125A 80N		004246016	610	85		6,8	193	61 500	319 000	4,6
160 A	VVT-D 10/17,5kV 160A 80N		004246017	810	5,5		255	102 200	528 000		

WKŁADKI TOPIKOWE VVT - E Z WYZWALACZEM TERMICZNYM, siła wybijaka - 120 N

2 A	VVT-E 10/17,5kV 2A 120N	10/17,5	004247003	12	53	367	1400	8	6,1	57	1,9
4 A	VVT-E 10/17,5kV 4A 120N		004247004	20			900	17	17,3	164	
6 A	VVT-E 10/17,5kV 6A 120N		004247005	25			670	35	36	340	
10 A	VVT-E 10/17,5kV 10A 120N		004247006	46			100	11	161	1 530	
16 A	VVT-E 10/17,5kV 16A 120N		004247007	60			82	28	250	2 270	
20 A	VVT-E 10/17,5kV 20A 120N		004247008	80			65	38	430	3750	
25 A	VVT-E 10/17,5kV 25A 120N		004247009	105			54	45	650	5500	
32 A	VVT-E 10/17,5kV 32A 120N		004247010	130			38	61	1220	10 100	
40 A	VVT-E 10/17,5kV 40A 120N		004247011	178	29		69	2 270	18 100		
50 A	VVT-E 10/17,5kV 50A 120N		004247012	220	19		63	6 270	31 300		
63 A	VVT-E 10/17,5kV 63A 120N		004247013	270	15		91	10 200	50 800	3,1	
80 A	VVT-E 10/17,5kV 80A 120N		004247014	360	11		118	18 700	93 500		
100 A	VVT-E 10/17,5kV 100A 120N		004247015	540	9,5		156	38 000	197 000		
125 A	VVT-E 10/17,5kV 125A 120N		004247016	610	85		6,8	193	61 500	319 000	4,6
160 A	VVT-E 10/17,5kV 160A 120N		004247017	810	5,5		255	102 200	528 000		

Pakowanie - po 3szt.

Znamionowa zdolność wyłączenia - 50kA

Uwaga: 1. Tabele w kolorze jasno niebieskim zawierają wkładki topikowe o wymiarach standardowych wg normy PN-IEC 60282-1



Wkładki średniego napięcia

Dane do zamówień i najważniejsze parametry wkładek 10/17,5kV

Prąd znamionowy I _n (A)	Typ	Napięcie znamionowe U _n (kV)	Nr kodowy	Najmniejszy prąd wyłączalny I _s (A)	Wymiary		Parametry elektryczne				Waga (kg)
					"d" (mm)	"e" (mm)	Rezystancja na zimno Rc (mΩ)	Straty mocy P _n (W)	Całka przedłukowa I ² t min (A ² s)	Całka Wyłączania I ² t max (A ² s)	
WKŁADKI TOPIKOWE VV C, siła wybijaka - 50 N											
2 A	VV C 10/17,5kV 2A 50N (442mm)	10/17,5	004245503	12	53	442	1400	8	6,1	57	2,3
4 A	VV C 10/17,5kV 4A 50N (442mm)		004245504	20			900	17	17,3	164	
6 A	VV C 10/17,5kV 6A 50N (442mm)		004245505	25			670	35	36	340	
10 A	VV C 10/17,5kV 10A 50N (442mm)		004245506	46			100	11	161	1 530	
16 A	VV C 10/17,5kV 16A 50N (442mm)		004245507	60			82	28	250	2 270	
20 A	VV C 10/17,5kV 20A 50N (442mm)		004245508	80			65	38	430	3 750	
25 A	VV C 10/17,5kV 25A 50N (442mm)		004245509	105			54	45	650	5 500	
32 A	VV C 10/17,5kV 32A 50N (442mm)		004245510	130			38	61	1220	10 100	
40 A	VV C 10/17,5kV 40A 50N (442mm)		004245511	178			29	69	2 270	18 100	
50 A	VV C 10/17,5kV 50A 50N (442mm)		004245512	220			19	63	6 270	31 300	
63 A	VV C 10/17,5kV 63A 50N (442mm)		004245513	270			15	91	10 200	50 800	
80 A	VV C 10/17,5kV 80A 50N (442mm)		004245514	360			11	118	18 700	93 500	
100 A	VV C 10/17,5kV 100A 50N (442mm)		004245515	540			9.5	156	38 000	197 000	
125 A	VV C 10/17,5kV 125A 50N (442mm)		004245516	610			6.8	193	61 500	319 000	
WKŁADKI TOPIKOWE VVT - D Z WYZWALACZEM TERMICZNYM, siła wybijaka - 80 N											
2 A	VVT-D 10/17,5kV 2A 80N (442mm)	10/17,5	004246503	12	53	442	1400	8	6,1	57	2,3
4 A	VVT-D 10/17,5kV 4A 80N (442mm)		004246504	20			900	17	17,3	164	
6 A	VVT-D 10/17,5kV 6A 80N (442mm)		004246505	25			670	35	36	340	
10 A	VVT-D 10/17,5kV 10A 80N (442mm)		004246506	46			100	11	161	1 530	
16 A	VVT-D 10/17,5kV 16A 80N (442mm)		004246507	60			82	28	250	2 270	
20 A	VVT-D 10/17,5kV 20A 80N (442mm)		004246508	80			65	38	430	3 750	
25 A	VVT-D 10/17,5kV 25A 80N (442mm)		004246509	105			54	45	650	5 500	
32 A	VVT-D 10/17,5kV 32A 80N (442mm)		004246510	130			38	61	1220	10 100	
40 A	VVT-D 10/17,5kV 40A 80N (442mm)		004246511	178			29	69	2 270	18 100	
50 A	VVT-D 10/17,5kV 50A 80N (442mm)		004246512	220			19	63	6 270	31 300	
63 A	VVT-D 10/17,5kV 63A 80N (442mm)		004246513	270			15	91	10 200	50 800	
80 A	VVT-D 10/17,5kV 80A 80N (442mm)		004246514	360			11	118	18 700	93 500	
100 A	VVT-D 10/17,5kV 100A 80N (442mm)		004246515	540			9.5	156	38 000	197 000	
125 A	VVT-D 10/17,5kV 125A 80N (442mm)		004246516	610			6.8	193	61 500	319 000	
WKŁADKI TOPIKOWE VVT - E Z WYZWALACZEM TERMICZNYM, siła wybijaka - 120 N											
2 A	VVT-E 10/17,5kV 2A 120N (442mm)	10/17,5	004247503	12	53	442	1400	8	6,1	57	2,3
4 A	VVT-E 10/17,5kV 4A 120N (442mm)		004247504	20			900	17	17,3	164	
6 A	VVT-E 10/17,5kV 6A 120N (442mm)		004247505	25			670	35	36	340	
10 A	VVT-E 10/17,5kV 10A 120N (442mm)		004247506	46			100	11	161	1 530	
16 A	VVT-E 10/17,5kV 16A 120N (442mm)		004247507	60			82	28	250	2 270	
20 A	VVT-E 10/17,5kV 20A 120N (442mm)		004247508	80			65	38	430	3 750	
25 A	VVT-E 10/17,5kV 25A 120N (442mm)		004247509	105			54	45	650	5 500	
32 A	VVT-E 10/17,5kV 32A 120N (442mm)		004247510	130			38	61	1220	10 100	
40 A	VVT-E 10/17,5kV 40A 120N (442mm)		004247511	178			29	69	2 270	18 100	
50 A	VVT-E 10/17,5kV 50A 120N (442mm)		004247512	220			19	63	6 270	31 300	
63 A	VVT-E 10/17,5kV 63A 120N (442mm)		004247513	270			15	91	10 200	50 800	
80 A	VVT-E 10/17,5kV 80A 120N (442mm)		004247514	360			11	118	18 700	93 500	
100 A	VVT-E 10/17,5kV 100A 120N (442mm)		004247515	540			9.5	156	38 000	197 000	
125 A	VVT-E 10/17,5kV 125A 120N (442mm)		004247516	610			6.8	193	61 500	319 000	

Pakowanie - po 3 szt.

Znamionowa zdolność wyłączenia - 50 kA

Uwaga: 1. Tabele w kolorze jasno niebieskim zawierają wkładki topikowe o wymiarach standardowych wg normy PN-IEC 60282-1



Dane do zamówień i najważniejsze parametry wkładek 10/24 kV

Prąd znamionowy I _n (A)	Typ	Napięcie znamionowe U _n (kV)	Nr kodowy	Najmniejszy prąd wyłączalny I ₃ (A)	Wymiary		Parametry elektryczne				Waga (kg)
					"d" (mm)	"e" (mm)	Rezystancja na zimno Rc (mΩ)	Straty mocy Pn (W)	Całka przedłukowa I ² t min (A ² s)	Całka wyłączenia I ² t max (A ² s)	
WKŁADKI TOPIKOWE VV C, siła wybijaka - 50N											
2 A	VV C 10/24kV 2A 50N (292mm)	10/24	004255103	12	53	292	2040	12	6,1	57	1,6
4 A	VV C 10/24kV 4A 50N (292mm)		004255104	20			1300	35	17,3	164	
6 A	VV C 10/24kV 6A 50N (292mm)		004255105	27			900	56	36	340	
10 A	VV C 10/24kV 10A 50N (292mm)		004255106	50			160	19	161	1 530	
16 A	VV C 10/24kV 16A 50N (292mm)		004255107	80			106	35	250	2 270	
20 A	VV C 10/24kV 20A 50N (292mm)		004255108	100			85	44	430	3 750	
25 A	VV C 10/24kV 25A 50N (292mm)		004255109	125	68	67	58	650	5 500	2,8	
32 A	VV C 10/24kV 32A 50N (292mm)		004255110	160		48	71	1220	10 100		
40 A	VV C 10/24kV 40A 50N (292mm)		004255111	200		37,5	95	2 270	18 100		
50 A	VV C 10/24kV 50A 50N (292mm)		004255112	250	85	25	81	6 270	31 300	4,0	
63 A	VV C 10/24kV 63A 50N (292mm)		004255113	283		20	120	10 200	50 800		

WKŁADKI TOPIKOWE VVT - D Z WYZWALACZEM TERMICZNYM, siła wybijaka - 80 N

2 A	VVT-D 10/24kV 2A 80N (292mm)	10/24	004256103	12	53	292	2040	12	6,1	57	1,6
4 A	VVT-D 10/24kV 4A 80N (292mm)		004256104	20			1300	35	17,3	164	
6 A	VVT-D 10/24kV 6A 80N (292mm)		004256105	27			900	56	36	340	
10 A	VVT-D 10/24kV 10A 80N (292mm)		004256106	50			160	19	161	1 530	
16 A	VVT-D 10/24kV 16A 80N (292mm)		004256107	80			106	35	250	2 270	
20 A	VVT-D 10/24kV 20A 80N (292mm)		004256108	100			85	44	430	3 750	
25 A	VVT-D 10/24kV 25A 80N (292mm)		004256109	125	68	67	58	650	5 500	2,8	
32 A	VVT-D 10/24kV 32A 80N (292mm)		004256110	160		48	71	1220	10 100		
40 A	VVT-D 10/24kV 40A 80N (292mm)		004256111	200		37,5	95	2 270	18 100		
50 A	VVT-D 10/24kV 50A 80N (292mm)		004256112	250	85	25	81	6 270	31 300	4,0	
63 A	VVT-D 10/24kV 63A 80N (292mm)		004256113	283		20	120	10 200	50 800		

WKŁADKI TOPIKOWE VVT - E Z WYZWALACZEM TERMICZNYM, siła wybijaka - 120 N

2 A	VVT-E 10/24kV 2A 120N (292mm)	10/24	004257103	12	53	292	2040	12	6,1	57	1,6
4 A	VVT-E 10/24kV 4A 120N (292mm)		004257104	20			1300	35	17,3	164	
6 A	VVT-E 10/24kV 6A 120N (292mm)		004257105	27			900	56	36	340	
10 A	VVT-E 10/24kV 10A 120N (292mm)		004257106	50			160	19	161	1 530	
16 A	VVT-E 10/24kV 16A 120N (292mm)		004257107	80			106	35	250	2 270	
20 A	VVT-E 10/24kV 20A 120N (292mm)		004257108	100			85	44	430	3 750	
25 A	VVT-E 10/24kV 25A 120N (292mm)		004257109	125	68	67	58	650	5 500	2,8	
32 A	VVT-E 10/24kV 32A 120N (292mm)		004257110	160		48	71	1220	10 100		
40 A	VVT-E 10/24kV 40A 120N (292mm)		004257111	200		37,5	95	2 270	18 100		
50 A	VVT-E 10/24kV 50A 120N (292mm)		004257112	250	85	25	81	6 270	31 300	4,0	
63 A	VVT-E 10/24kV 63A 120N (292mm)		004257113	283		20	120	10 200	50 800		

Pakowanie - po 3 szt.

Znamionowa zdolność wyłączenia - 50 kA

Uwaga: 1. Tabele w kolorze jasno niebieskim zawierają wkładki topikowe o wymiarach standardowych wg normy PN-IEC 60282-1



Położenie podstaw bezpiecznikowych i wkładek topikowych zamontowanych wewnątrz.



Położenie wkładek topikowych zamontowanych na zewnątrz.*

* W przypadku zastosowania zewnętrznego wkładki VV powinny być zamontowane, wybijakiem skierowanym do dołu.

Wkładki średniego napięcia

Uwaga: Długość (wymiar „e”= 442mm) wkładki jest wymiarem standardowym wg normy PN-IEC 60282-1

Dane do zamówień i najważniejsze parametry wkładek 10/24 kV

Prąd znamionowy I _n (A)	Typ	Napięcie znamionowe U _n (kV)	Nr kodowy	Najmniejszy prąd wyłączalny I _s (A)	Wymiary		Parametry elektryczne				Waga (kg)					
					„d” (mm)	„e” (mm)	Rezystancja na zimno Rc (mΩ)	Straty mocy P _n (W)	Całka przedłukowa I ² t min (A ² s)	Całka wyłączenia I ² t max (A ² s)						
2 A	VV C 10/24kV 2A 50N	10/24	004255003	12	53	442	2040	12	6,1	57	2,3					
4 A	VV C 10/24kV 4A 50N		004255004	20								68	1300	35	17,3	164
6 A	VV C 10/24kV 6A 50N		004255005	25									900	56	36	340
10 A	VV C 10/24kV 10A 50N		004255006	46									160	19	161	1530
16 A	VV C 10/24kV 16A 50N		004255007	60									106	35	250	2270
20 A	VV C 10/24kV 20A 50N		004255008	80									85	44	430	3750
25 A	VV C 10/24kV 25A 50N		004255009	105									67	58	650	5500
32 A	VV C 10/24kV 32A 50N		004255010	130									48	71	1220	10100
40 A	VV C 10/24kV 40A 50N		004255011	178	37,5							95	2270	18100		
50 A	VV C 10/24kV 50A 50N		004255012	220	25							81	6270	31300		
63 A	VV C 10/24kV 63A 50N		004255013	270	20							120	10200	50800		
80 A	VV C 10/24kV 80A 50N		004255014	360	15							157	18700	93500		
100 A	VV C 10/24kV 100A 50N		004255015	540	13,8							235	38000	197000		
125 A	VV C 10/24kV 125A 50N		004255016	610	85							9,6	304	61500	319000	

WKŁADKI TOPIKOWE VVT - D Z WYZWALACZEM TERMICZNYM, siła wybijaka - 80 N

2 A	VVT-D 10/24kV 2A 80N	10/24	004256003	12	53	442	2040	12	6,1	57	2,3					
4 A	VVT-D 10/24kV 4A 80N		004256004	20								68	1300	35	17,3	164
6 A	VVT-D 10/24kV 6A 80N		004256005	25									900	56	36	340
10 A	VVT-D 10/24kV 10A 80N		004256006	46									160	19	161	1530
16 A	VVT-D 10/24kV 16A 80N		004256007	60									106	35	250	2270
20 A	VVT-D 10/24kV 20A 80N		004256008	80									85	44	430	3750
25 A	VVT-D 10/24kV 25A 80N		004256009	105									67	58	650	5500
32 A	VVT-D 10/24kV 32A 80N		004256010	130									48	71	1220	10100
40 A	VVT-D 10/24kV 40A 80N		004256011	178	37,5							95	2270	18100		
50 A	VVT-D 10/24kV 50A 80N		004256012	220	25							81	6270	31300		
63 A	VVT-D 10/24kV 63A 80N		004256013	270	20							120	10200	50800		
80 A	VVT-D 10/24kV 80A 80N		004256014	360	15							157	18700	93500		
100 A	VVT-D 10/24kV 100A 80N		004256015	540	13,8							235	38000	197000		
125 A	VVT-D 10/24kV 125A 80N		004256016	610	85							9,6	304	61500	319000	

WKŁADKI TOPIKOWE VVT - E Z WYZWALACZEM TERMICZNYM, siła wybijaka - 120 N

2 A	VVT-E 10/24kV 2A 120N	10/24	004257003	12	53	442	2040	12	6,1	57	2,3					
4 A	VVT-E 10/24kV 4A 120N		004257004	20								68	1300	35	17,3	164
6 A	VVT-E 10/24kV 6A 120N		004257005	25									900	56	36	340
10 A	VVT-E 10/24kV 10A 120N		004257006	46									160	19	161	1530
16 A	VVT-E 10/24kV 16A 120N		004257007	60									106	35	250	2270
20 A	VVT-E 10/24kV 20A 120N		004257008	80									85	44	430	3750
25 A	VVT-E 10/24kV 25A 120N		004257009	105									67	58	650	5500
32 A	VVT-E 10/24kV 32A 120N		004257010	130									48	71	1220	10100
40 A	VVT-E 10/24kV 40A 120N		004257011	178	37,5							95	2270	18100		
50 A	VVT-E 10/24kV 50A 120N		004257012	220	25							81	6270	31300		
63 A	VVT-E 10/24kV 63A 120N		004257013	270	20							120	10200	50800		
80 A	VVT-E 10/24kV 80A 120N		004257014	360	15							157	18700	93500		
100 A	VVT-E 10/24kV 100A 120N		004257015	540	13,8							235	38000	197000		
125 A	VVT-E 10/24kV 125A 120N		004257016	610	85							9,6	304	61500	319000	

Pakowanie - 3 szt.

Znamionowa zdolność wyłączenia - 50 kA

Uwaga: 1. Tabele z tłem w kolorze jasno niebieskim zawierają wkładki topikowe o wymiarach standardowych wg normy PN-IEC 60282-1



Dane do zamówień i najważniejsze parametry wkładek 10/24 kV

Prąd znamionowy I _n (A)	Typ	Napięcie znamionowe U _n (kV)	Nr kodowy	Najmniejszy prąd wyłączalny I _s (A)	Wymiary		Parametry elektryczne				Waga (kg)
					"d" (mm)	"e" (mm)	Rezystancja na zimno Rc (mΩ)	Straty mocy Pn (W)	Całka przedłukowa I ² t min (A ² s)	Całka wyłączenia I ² t max (A ² s)	
WKŁADKI TOPIKOWE VV C, siła wybijaka - 50 N											
2 A	VV C 10/24kV 2A 50N (537mm)	10/24	004255503	12	53	537	2040	12	6,1	57	2,8
4 A	VV C 10/24kV 4A 50N (537mm)		004255504	20			1300	35	17,3	164	
6 A	VV C 10/24kV 6A 50N (537mm)		004255505	25			900	56	36	340	
10 A	VV C 10/24kV 10A 50N (537mm)		004255506	46			160	19	161	1 530	
16 A	VV C 10/24kV 16A 50N (537mm)		004255507	60			106	35	250	2 270	
20 A	VV C 10/24kV 20A 50N (537mm)		004255508	80			85	44	430	3 750	
25 A	VV C 10/24kV 25A 50N (537mm)		004255509	105			67	58	650	5 500	
32 A	VV C 10/24kV 32A 50N (537mm)		004255510	130			48	71	1220	10 100	
40 A	VV C 10/24kV 40A 50N (537mm)		004255511	178			37,5	95	2 270	18 100	
50 A	VV C 10/24kV 50A 50N (537mm)		004255512	220			25	81	6 270	31 300	
63 A	VV C 10/24kV 63A 50N (537mm)		004255513	270	68	20	120	10 200	50 800	4,7	
80 A	VV C 10/24kV 80A 50N (537mm)		004255514	360		15	157	18 700	93 500		
100 A	VV C 10/24kV 100A 50N (537mm)		004255515	540	85	13,8	235	38 000	197 000	7,0	
125 A	VV C 10/24kV 125A 50N (537mm)		004255516	610		9,6	304	61 500	319 000		
160 A	VV C 10/24kV 160A 50N (537mm)		004255517	810		8	410	74 650	388 180		
WKŁADKI TOPIKOWE VVT - D Z WYZWALACZEM TERMICZNYM, siła wybijaka - 80 N											
2 A	VVT-D 10/24kV 2A 80N (537mm)	10/24	004256503	12	53	537	2040	12	6,1	57	2,8
4 A	VVT-D 10/24kV 4A 80N (537mm)		004256504	20			1300	35	17,3	164	
6 A	VVT-D 10/24kV 6A 80N (537mm)		004256505	25			900	56	36	340	
10 A	VVT-D 10/24kV 10A 80N (537mm)		004256506	46			160	19	161	1 530	
16 A	VVT-D 10/24kV 16A 80N (537mm)		004256507	60			106	35	250	2 270	
20 A	VVT-D 10/24kV 20A 80N (537mm)		004256508	80			85	44	430	3 750	
25 A	VVT-D 10/24kV 25A 80N (537mm)		004256509	105			67	58	650	5 500	
32 A	VVT-D 10/24kV 32A 80N (537mm)		004256510	130			48	71	1220	10 100	
40 A	VVT-D 10/24kV 40A 80N (537mm)		004256511	178			37,5	95	2 270	18 100	
50 A	VVT-D 10/24kV 50A 80N (537mm)		004256512	220			25	81	6 270	31 300	
63 A	VVT-D 10/24kV 63A 80N (537mm)		004256513	270	68	20	120	10 200	50 800	4,7	
80 A	VVT-D 10/24kV 80A 80N (537mm)		004256514	360		15	157	18 700	93 500		
100 A	VVT-D 10/24kV 100A 80N (537mm)		004256515	540	85	13,8	235	38 000	197 000	7,0	
125 A	VVT-D 10/24kV 125A 80N (537mm)		004256516	610		9,6	304	61 500	319 000		
160 A	VVT-D 10/24kV 160A 80N (537mm)		004256517	810		8	410	74 650	388 180		
WKŁADKI TOPIKOWE VVT - E Z WYZWALACZEM TERMICZNYM, siła wybijaka - 120 N											
2 A	VVT-E 10/24kV 2A 120N (537mm)	10/24	004257503	12	53	537	2040	12	6,1	57	2,8
4 A	VVT-E 10/24kV 4A 120N (537mm)		004257504	20			1300	35	17,3	164	
6 A	VVT-E 10/24kV 6A 120N (537mm)		004257505	25			900	56	36	340	
10 A	VVT-E 10/24kV 10A 120N (537mm)		004257506	46			160	19	161	1 530	
16 A	VVT-E 10/24kV 16A 120N (537mm)		004257507	60			106	35	250	2 270	
20 A	VVT-E 10/24kV 20A 120N (537mm)		004257508	80			85	44	430	3 750	
25 A	VVT-E 10/24kV 25A 120N (537mm)		004257509	105			67	58	650	5 500	
32 A	VVT-E 10/24kV 32A 120N (537mm)		004257510	130			48	71	1220	10 100	
40 A	VVT-E 10/24kV 40A 120N (537mm)		004257511	178			37,5	95	2 270	18 100	
50 A	VVT-E 10/24kV 50A 120N (537mm)		004257512	220			25	81	6 270	31 300	
63 A	VVT-E 10/24kV 63A 120N (537mm)		004257513	270	68	20	120	10 200	50 800	4,7	
80 A	VVT-E 10/24kV 80A 120N (537mm)		004257514	360		15	157	18 700	93 500		
100 A	VVT-E 10/24kV 100A 120N (537mm)		004257515	540	85	13,8	235	38 000	197 000	7,0	
125 A	VVT-E 10/24kV 125A 120N (537mm)		004257516	610		9,6	304	61 500	319 000		
160 A	VVT-E 10/24kV 160A 120N (537mm)		004257517	810		8	410	74 650	388 180		

Pakowanie - po 3 szt.

Znamionowa zdolność wyłączenia - 50 kA

Uwaga: 1. Tabele z tłem w kolorze jasno niebieskim zawierają wkładki topikowe o wymiarach standardowych wg normy PN-IEC 60282-1

Wkładki średniego napięcia

Dane do zamówień i najważniejsze parametry wkładek 20/36 kV

Prąd znamionowy I _n (A)	Typ	Napięcie znamionowe U _n (kV)	Nr kodowy	Najmniejszy prąd wyłączalny I ₃ (A)	Wymiary		Parametry elektryczne				Waga (kg)
					"d" (mm)	"e" (mm)	Rezystancja na zimno Rc (mΩ)	Straty mocy P _n (W)	Minimalna całka przedłukowa I ² t min (A ² s)	Maksymalna całka topienia I ² t max (A ² s)	
WKŁADKI TOPIKOWE VV C, siła wybijaka - 50 N											
2 A	VV C 20/36kV 2A 50N (442mm)	20/36	004265103	12	53	442	2900	17	6,1	57	2,3
4 A	VV C 20/36kV 4A 50N (442mm)		004265104	20			1870	45	17,3	164	
6 A	VV C 20/36kV 6A 50N (442mm)		004265105	27			1390	73	36	340	
10 A	VV C 20/36kV 10A 50N (442mm)		004265106	50			208	28	161	1 530	
16 A	VV C 20/36kV 16A 50N (442mm)		004265107	80			150	53	250	2 270	
2 A	VV C 20/36kV 2A 50N (442mm)		004265103	12			2900	17	6,1	57	
4 A	VV C 20/36kV 4A 50N (442mm)	004265104	20	1870	45	17,3	164				
6 A	VV C 20/36kV 6A 50N (442mm)	004265105	27	1390	73	36	340				
10 A	VV C 20/36kV 10A 50N (442mm)	004265106	50	208	28	161	1 530				
16 A	VV C 20/36kV 16A 50N (442mm)	004265107	80	150	53	250	2 270				
WKŁADKI TOPIKOWE VVT - D Z WYZWALACZEM TERMICZNYM, siła wybijaka - 80 N											
2 A	VVT-D 20/36kV 2A 80N (442mm)	20/36	004266103	12	53	442	2900	17	6,1	57	2,3
4 A	VVT-D 20/36kV 4A 80N (442mm)		004266104	20			1870	45	17,3	164	
6 A	VVT-D 20/36kV 6A 80N (442mm)		004266105	27			1390	73	36	340	
10 A	VVT-D 20/36kV 10A 80N (442mm)		004266106	50			208	28	161	1 530	
16 A	VVT-D 20/36kV 16A 80N (442mm)		004266107	80			150	53	250	2 270	
2 A	VVT-D 20/36kV 2A 80N (442mm)		004266103	12			2900	17	6,1	57	
4 A	VVT-D 20/36kV 4A 80N (442mm)	004266104	20	1870	45	17,3	164				
6 A	VVT-D 20/36kV 6A 80N (442mm)	004266105	27	1390	73	36	340				
10 A	VVT-D 20/36kV 10A 80N (442mm)	004266106	50	208	28	161	1 530				
16 A	VVT-D 20/36kV 16A 80N (442mm)	004266107	80	150	53	250	2 270				
WKŁADKI TOPIKOWE VVT - E Z WYZWALACZEM TERMICZNYM, siła wybijaka - 120 N											
2 A	VVT-E 20/36kV 2A 120N (442mm)	20/36	004267103	12	53	442	2900	17	6,1	57	2,3
4 A	VVT-E 20/36kV 4A 120N (442mm)		004267104	20			1870	45	17,3	164	
6 A	VVT-E 20/36kV 6A 120N (442mm)		004267105	27			1390	73	36	340	
10 A	VVT-E 20/36kV 10A 120N (442mm)		004267106	50			208	28	161	1 530	
16 A	VVT-E 20/36kV 16A 120N (442mm)		004267107	80			150	53	250	2 270	
2 A	VVT-E 20/36kV 2A 120N (442mm)		004267103	12			2900	17	6,1	57	
4 A	VVT-E 20/36kV 4A 120N (442mm)	004267104	20	1870	45	17,3	164				
6 A	VVT-E 20/36kV 6A 120N (442mm)	004267105	27	1390	73	36	340				
10 A	VVT-E 20/36kV 10A 120N (442mm)	004267106	50	208	28	161	1 530				
16 A	VVT-E 20/36kV 16A 120N (442mm)	004267107	80	150	53	250	2 270				

Pakowanie - po 3 szt.

Znamionowa zdolność wyłączania - 20 kA

Uwaga: Długość (wymiar „e”=537 mm) wkładki jest wymiarem standardowym wg normy PN-IEC 60282-1

Dane do zamówień i najważniejsze parametry wkładek 20/36 kV

Prąd znamionowy I _n (A)	Typ	Napięcie znamionowe U _n (kV)	Nr kodowy	Najmniejszy prąd wyłączalny I ₃ (A)	Wymiary		Parametry elektryczne				Waga (kg)
					"d" (mm)	"e" (mm)	Rezystancja na zimno Rc (mΩ)	Straty mocy P _n (W)	Minimalna całka przedłukowa I ² t min (A ² s)	Maksymalna całka topienia I ² t max (A ² s)	
WKŁADKI TOPIKOWE VV C, siła wybijaka - 50 N											
2 A	VV C 20/36kV 2A 50N	20/36	004265003	12	53	537	2900	17	6,1	57	2,8
4 A	VV C 20/36kV 4A 50N		004265004	20			1870	45	17,3	164	
6 A	VV C 20/36kV 6A 50N		004265005	25			1390	73	36	340	
10 A	VV C 20/36kV 10A 50N		004265006	46			208	28	161	1 530	
16 A	VV C 20/36kV 16A 50N		004265007	60			150	53	250	2 270	
20 A	VV C 20/36kV 20A 50N		004265008	80			122	74	430	3 750	
25 A	VV C 20/36kV 25A 50N		004265009	105	95	87	650	5 500			
32 A	VV C 20/36kV 32A 50N		004265010	130	68	69	111	1 220	10 100		
40 A	VV C 20/36kV 40A 50N		004265011	178	52	139	2 270	18 100			
50 A	VV C 20/36kV 50A 50N		004265012	220	85	35	125	6 270	31 300		
WKŁADKI TOPIKOWE VVT - D Z WYZWALACZEM TERMICZNYM, siła wybijaka - 80 N											
2 A	VVT-D 20/36kV 2A 80N	20/36	004266003	12	53	537	2900	17	6,1	57	2,8
4 A	VVT-D 20/36kV 4A 80N		004266004	20			1870	45	17,3	164	
6 A	VVT-D 20/36kV 6A 80N		004266005	25			1390	73	36	340	
10 A	VVT-D 20/36kV 10A 80N		004266006	46			208	28	161	1 530	
16 A	VVT-D 20/36kV 16A 80N		004266007	60			150	53	250	2 270	
20 A	VVT-D 20/36kV 20A 80N		004266008	80			122	74	430	3 750	
25 A	VVT-D 20/36kV 25A 80N		004266009	105	95	87	650	5 500			
32 A	VVT-D 20/36kV 32A 80N		004266010	130	68	69	111	1 220	10 100		
40 A	VVT-D 20/36kV 40A 80N		004266011	178	52	139	2 270	18 100			
50 A	VVT-D 20/36kV 50A 80N		004266012	220	85	35	125	6 270	31 300		
WKŁADKI TOPIKOWE VVT - E Z WYZWALACZEM TERMICZNYM, siła wybijaka - 120 N											
2 A	VVT-E 20/36kV 2A 120N	20/36	004267003	12	53	537	2900	17	6,1	57	2,8
4 A	VVT-E 20/36kV 4A 120N		004267004	20			1870	45	17,3	164	
6 A	VVT-E 20/36kV 6A 120N		004267005	25			1390	73	36	340	
10 A	VVT-E 20/36kV 10A 120N		004267006	46			208	28	161	1 530	
16 A	VVT-E 20/36kV 16A 120N		004267007	60			150	53	250	2 270	
20 A	VVT-E 20/36kV 20A 120N		004267008	80			122	74	430	3 750	
25 A	VVT-E 20/36kV 25A 120N		004267009	105	95	87	650	5 500			
32 A	VVT-E 20/36kV 32A 120N		004267010	130	68	69	111	1 220	10 100		
40 A	VVT-E 20/36kV 40A 120N		004267011	178	52	139	2 270	18 100			
50 A	VVT-E 20/36kV 50A 120N		004267012	220	85	35	125	6 270	31 300		

Pakowanie - po 3szt.

Zestawienie wkładek typu VV produkcji ETI z dopasowaniem do podstaw bezpiecznikowych produkcji ZWAR

Lp.	Typ VV	Typ podstawy bezpiecznikowej produkcji Zwar	
1	VV C 7,2 kV 2A	BWMP-7,2/56, BWMPE-7,2/56 BWMNS-7,2/56, BWMPNW-7,2/56	
2	VV C 7,2 kV 6A		
3	VV C 7,2 kV 10A		
4	VV C 7,2 kV 16A		
5	VV C 7,2 kV 20A		
6	VV C 7,2 kV 25A		
7	VV C 7,2 kV 32A		
8	VV C 7,2 kV 40A		
9	VV C 7,2 kV 50A		
10	VV C 12 kV 2A	BWMP-12/56, BWMPE-12/56 BWMNS-12/56, BWMPNW-12/56	
11	VV C 12 kV 6A		
12	VV C 12 kV 10A		
13	VV C 12 kV 16A		
14	VV C 12 kV 20A		
15	VV C 12 kV 25A		
16	VV C 12 kV 32A		
17	VV C 12 kV 40A		
18	VV C 12 kV 50A		
19	VV C 12 kV 63A	-	
20	VV C 12 kV 80A		
21	VV C 12 kV 100A		
22	VV C 12 kV 125A		
23	VV C 12 kV 160A		
24	VV C 24 kV 2A		BWMP-24/50, BWMPE-24/50 BWMNS-24/50, BWMPNW-24/50
25	VV C 24 kV 6A		
26	VV C 24 kV 10A		
27	VV C 24 kV 16A		
28	VV C 24 kV 20A		
29	VV C 24 kV 25A		
30	VV C 24 kV 32A		
31	VV C 24 kV 40A		
32	VV C 24 kV 50A		
33	VV C 24 kV 63A	-	
34	VV C 24 kV 80A		
35	VV C 24 kV 100A		
36	VV C 24 kV 125A		
37	VV C 63 kV 2A		BWMP-36/40, BWMPE-36/40 BWMNS-36/40, BWMPNW-36/40
38	VV C 63 kV 6A		
39	VV C 63 kV 10A		
40	VV C 63 kV 16A		
41	VV C 63 kV 20A		
42	VV C 63 kV 25A		
43	VV C 63 kV 32A		
44	VV C 63 kV 40A		
45	VV C 63 kV 50A		
46	VV C 63 kV 63A	-	

Tabela doboru wkładek VV do zabezpieczenia transformatorów

Moc transformatora [kVA]	Napięcie znamionowe transformatora [kV]							
	6		10		15		20	
	Napięcie znamionowe wkładki bezpiecznikowej [kV]							
	7,2		12		17,5		24	
Prąd znamionowy wkładki bezpiecznikowej [A]								
	$I_{min}(A)$	$I_{max}(A)$	$I_{min}(A)$	$I_{max}(A)$	$I_{min}(A)$	$I_{max}(A)$	$I_{min}(A)$	$I_{max}(A)$
20	6	10	4	6	2	4	2	4
25	6	10	4	6	4	6	2	4
30	6	10	6	10	4	6	4	6
40	10	16	6	10	4	6	4	6
50	10	16	6	10	6	10	4	6
63	10	16	6	10	6	10	4	6
75	16	20	10	16	6	10	4	6
100	25	32	10	16	10	16	6	10
125	32	40	16	20	10	16	6	10
160	40	50	20	25	16	20	10	16
200	40	50	25	32	20	25	10	16
250	50	63	32	40	25	32	16	20
315	50	63	40	50	32	40	20	25
400	63	80	50	63	40	50	25	32
500	80	100	50	63	40	50	32	40
630	100	125	63	80	50	63	40	50
800	100	125	80	100	63	80	50	63
1000	125	160	100	125	80	100	50	63
1250	160	200	100	125	100	125	-	-
1600	200	250	125	160	125	160	-	-

Podstawy bezpiecznikowe średniego napięcia

Podstawy bezpiecznikowe średniego napięcia do wkładek topikowych VV

Podstawa 1-bieg. wewnętrzna

Typ	Napięcie znamionowe (kV)	Nr kodowy	Długość wkładki "e" wg IEC (mm)	Waga (kg)	Pakowanie (szt.)
VVP 7,2 1p-Z	7,2	004229010	192	4,8	1
VVP 12 1p-N	12	004239010	292	5,1	1
VVP 17,5 1p-N	17,5	004249010	367	5,5	1
VVP 24 1p-N	24	004259010	442	7,6	1
VVP 36 1p-N	36	004269010	537	14,5	1

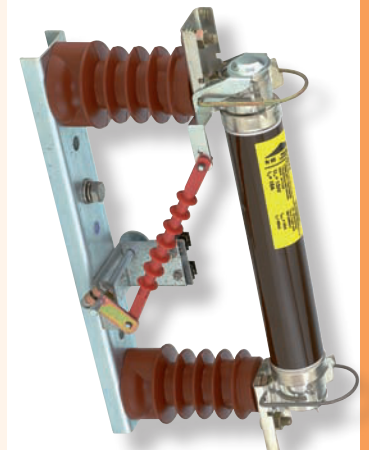
- przy doborze podstawy bezpiecznikowej, należy sprawdzić rozmiar i napięcie znamionowe wkładki topikowej
- ze względów bezpieczeństwa długość podstawy bezpiecznikowej nie może być modyfikowana przez użytkownika
- podstawa do użytku wewnętrznego nie może być użytkowana w warunkach zewnętrznych



Podstawa 1-bieg. wewnętrzna z mikrołącznikiem - wskaźnikiem zadziałania wkładki

Typ	Napięcie znamionowe (kV)	Nr kodowy	Długość wkładki "e" wg IEC (mm)	Waga (kg)	Pakowanie (szt.)
VVP 7,2 1p-N + NK 7,2 BSW	7,2	004349019	192	5,1	1
VVP 12 1p-N + NK 12 BSW	12	004349020	292	5,3	1
VVP 17,5 1p-N + NK 17,5 BSW	17,5	004349021	367	5,6	1
VVP 24 1p-N + NK 24 BSW	24	004349022	442	7,8	1
VVP 36 1p-N + NK 7,2 BSW	36	004349023	537	14,7	1

- przy doborze podstawy bezpiecznikowej, należy sprawdzić rozmiar i napięcie znamionowe wkładki topikowej
- ze względów bezpieczeństwa długość podstawy bezpiecznikowej nie może być modyfikowana przez użytkownika
- podstawę należy montować ze wskaźnikiem zadziałania wkładki skierowanym ku górze (patrz zdjęcie obok)



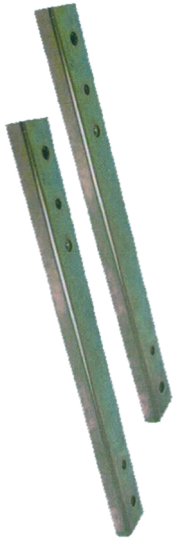
Podstawa 1-bieg. zewnętrzna

Typ	Napięcie znamionowe (kV)	Nr kodowy	Długość wkładki "e" wg IEC (mm)	Waga (kg)	Pakowanie (szt.)
VVP 12 1p-N	12	004239030	292	5,8	1
VVP 24 1p-N	24	004259030	442	8,5	1

- przy doborze podstawy bezpiecznikowej, należy sprawdzić rozmiar i napięcie znamionowe wkładki topikowej
- ze względów bezpieczeństwa długość podstawy bezpiecznikowej nie może być modyfikowana przez użytkownika



Elementy dodatkowe

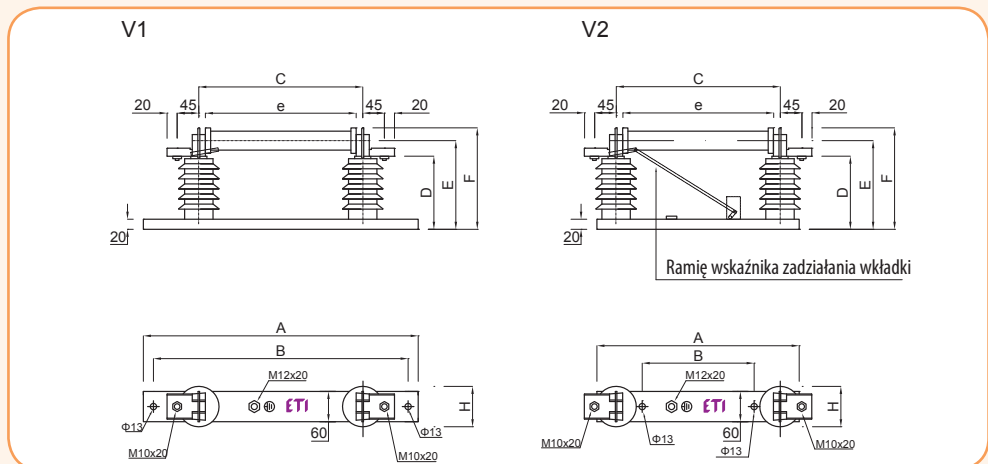
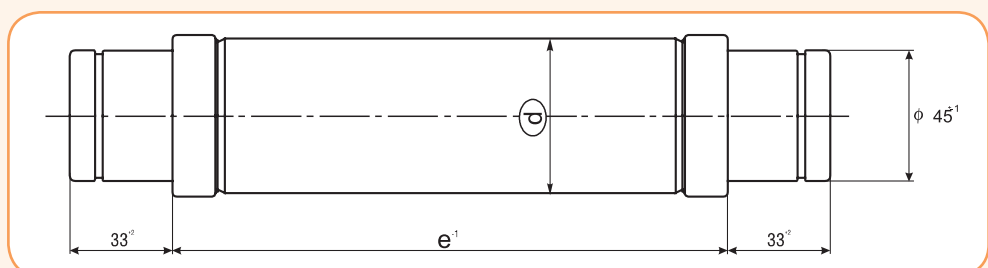

Wspornik poprzeczny do montowania podstaw 3-biegunowych

Typ	Napięcie znamionowe podstawy (kV)	Nr kodowy	Waga (kg)	Pakowanie (szt.)
Wspornik VVP 7,2 3p-N, wewnętrzny	7,2	004229020	0,4	1
Wspornik VVP 12 3p-N, wewnętrzny	12	004239020		
Wspornik VVP 17,5 3p-N, wewnętrzny	17,5	004249020		
Wspornik VVP 24 3p-N, wewnętrzny	24	004259020		
Wspornik VVP 36 3p-N, wewnętrzny	36	004269020		
Wspornik VVP 7,2 3p-N, zewnętrzny	7,2	004229040		
Wspornik VVP 12 3p-N, zewnętrzny	12	004239040		
Wspornik VVP 17,5 3p-N, zewnętrzny	17,5	004249040		
Wspornik VVP 24 3p-N, zewnętrzny	24	004259040		
Wspornik VVP 36 3p-N, zewnętrzny	36	004269040		

Uwaga: Użytkownik może samodzielnie zmontować podstawę bezpiecznikową 3-biegunową złożoną z 3-ch podstaw jednobiegunowych za pomocą 2-ch wsporników poprzecznych.

Rysunki wymiarowe

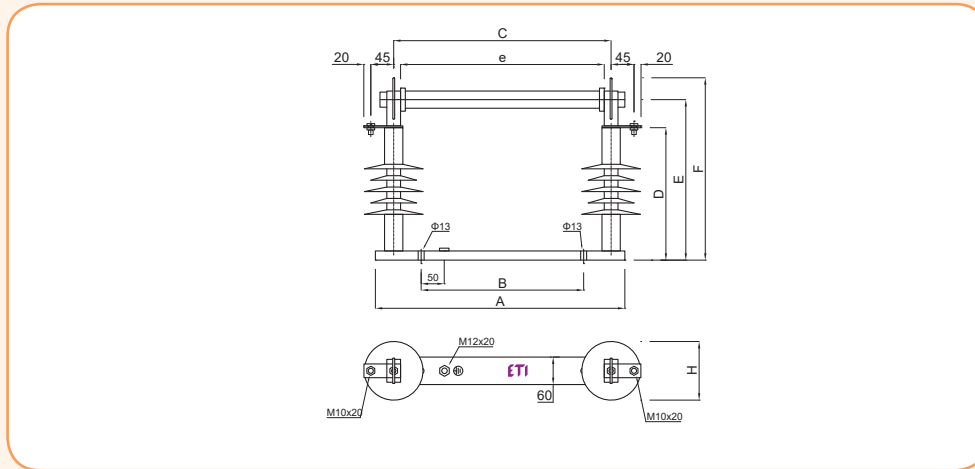
Podstawa 1-biegunowa	Un (kV)	A (mm)	B (mm)	C (mm)	D (mm)	E (mm)	F (mm)	Długość wkładki "e"	Wariant
Do montowania wewnątrz	7,2	445	405	225	152	195	250	192	V1
	12	545	505	322	152	195	250	292	V1
	17,5	480	280	397	172	215	270	367	V2
	24	555	355	475	202	245	300	442	V2
	36	670	350	570	302	345	400	537	V2

Podstawa bezpiecznikowa wewnętrzna

Rysunek wymiarowy wkładki VV


Podstawy bezpiecznikowe średniego napięcia

Podstawa 1-biegunowa	Un (kV)	A (mm)	B (mm)	C (mm)	D (mm)	E (mm)	F (mm)	Długość wkładki "e" (mm)
Do montowania na zewnątrz	12	405	205	330	310	370	420	292
	24	555	355	475	310	370	420	442

Podstawa bezpiecznikowa zewnętrzna



Zasady stosowania wkładek topikowych średniego napięcia VV

Wkładki ograniczające - niepełnozakresowe

Według normy PN- IEC 60282-1 - (2002-01), pkt. 3.3.3, wkładka niepełnozakresowa jest wkładką ograniczającą (Back-up fuse) zdolną do wyłączenia prądów w zakresie od minimalnego prądu zadziałania $-I_3$ aż do znamionowej zdolności zwarciowej $-I_1$. Wkładka topikowa ograniczająca nie powinna działać przy prądzie mniejszym niż najmniejszy prąd zadziałania I_3 . Jeśli prąd zwarcia zabezpieczonego transformatora jest niższy niż prąd I_3 , to należy zastosować dodatkowe zabezpieczenie.

Zakres napięcia znamionowego

Wkładki topikowe VV TERMO muszą pracować przy napięciu znamionowym. W przypadku niższego napięcia pracy prosimy skontaktować się z firmą ETI Polam.

Znamionowa zdolność wyłączenia I_1

Ta wartość (czasami nazywana „znamionowy największy prąd zwarciowy”) wskazuje największą wartość prądu, jaka może być przez wkładkę wyłączona. Prąd I_1 powinien być większy niż największy spodziewany prąd zwarciowy w zabezpieczanym obwodzie.

Najmniejszy prąd zadziałania wkładki I_3

Ta wartość prądu (czasami nazywana „znamionowy najmniejszy prąd wyłączenia”) jest typowa dla wkładki ograniczającej (niepełnozakresowej). Wkładka jest zdolna do wyłączenia każdego prądu powyżej tej wartości.

Straty mocy wkładki topikowej - P_n

Znamionowa strata mocy wkładki topikowej VV TERMO jest specyficzna do każdego prądu znamionowego wkładek. W czasie projektowania ochrony z wykorzystaniem wkładek VV TERMO, należy wziąć pod uwagę, że prąd pracy wkładki topikowej wynosi zwykle ok. 50% jej wartości prądu znamionowego I_n .

Charakterystyki czasowo-prądowe t-I

Charakterystyki czasowo-prądowe (I-t) przedstawiają zależność czasu zadziałania wkładki (t_j aż do przetopienia się srebrnego elementu topikowego) od prądu płynącego przez wkładkę. Dla koordynacji wyłączenia wkładki z innymi zabezpieczeniami (selektywność), cała wyłączenia wkładki musi być odniesiona do czasu krótszego niż 100 ms.

Ograniczenie prądu

To jest największa zaleta wkładek topikowych w porównaniu z wyłącznikami mocy. Do przerwania obwodu, mechanizm wyłącznika wymaga o wiele dłuższego czasu niż wkładka topikowa. Wkładka topikowa VV wyłącza obwód w ciągu kilku milisekund, kiedy prąd sinusoidalny nie osiągnie jeszcze wartości maksymalnej (szczytowej).

Napięcie łączeniowe

W czasie ograniczania przez wkładkę prądu zwarciowego, prąd ten powinien zostać ograniczony w jak najkrótszym czasie. To wymaga napięcia przekraczającego napięcie sieci aby zmniejszyć prąd do wartości minimalnej. Dopuszczalna wartość napięcia łączeniowego wynosi ok. 2.2 krotności maksymalnej wartości napięcia znamionowego.

