

## Sterowniki ATC-E i ATC-B

### Zastosowanie

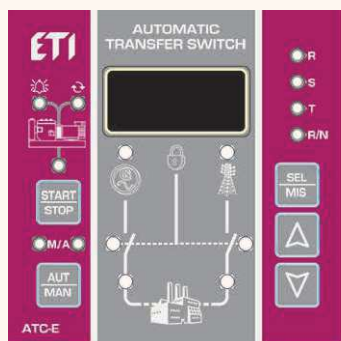
Sterownik ATC jest zaawansowanym urządzeniem monitorującym stan i parametry sieci zasilającej. Na podstawie pomiarów sterownik automatycznie wykrywa nieprawidłowość i przełącza zasilanie na źródło rezerwowe. Po powrocie i ustabilizowaniu sieci podstawowej sterownik ATC wykonuje sekwencje łączeń przywracając stan pierwotny systemu. Urządzenie przeznaczone jest do stosowania w budownictwie mieszkaniowym oraz we wszystkich rodzajach przemysłu. Może współpracować ze stycznikami CEM... i przełącznikami LA...MO.

### Dane techniczne

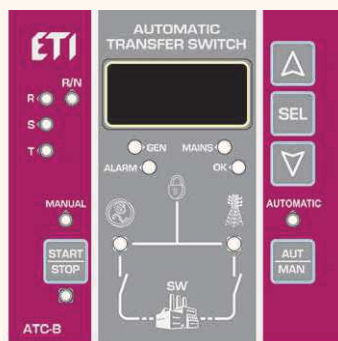
		ATC-E	ATC-B
Napięcie zasilania DC	V DC	8 - 30 V DC	
Pobór mocy (max. AC)	VA	4 VA	
Napięcie sterujące	V AC	230 V(1F) / 400 V(3F) / 440 V(3F)	
Kontrola aparatów wykonawczych	-	tak	nie
Typ wyświetlacza	-	3 cyfrowy, 7 segment	
Rodzaj pomiaru	-	RMS	
Zakres pomiarowy napięcia	V AC	0 - 500 V AC	
Zakres pomiarowy częstotliwości	Hz	45 - 65 Hz	
Dokładność pomiaru	%	±2 %	
Temperatura pracy	°C	-10°C / +50°C	
Temperatura składowania	°C	-30°C / +70°C	
Stopień ochrony	IP	IP20	
Przyłączalność przewodów	mm <sup>2</sup>	2,5 mm <sup>2</sup> (zaciski śrubowe)	
Dopuszczalna wilgotność	%	95%	
Materiał obudowy	-	tworzywo niepalne UL94 V0	
Typ obudowy	-	wymiar standardowy - 96 x 96	
Wymiar otworu montażowego	mm	91 x 91	
Wymiary - Wys. x Szer. x Głębokość	mm	96 x 96 x 112	
Waga	g	230 g	200 g

### Sterowniki ATS

Typ	Nr kodowy	Opis	Un (V)	Waga (g)
ATC-E	004656574	Sterownik SZR ze stykami alarmowymi	DC 8-30 V	230
ATC-B	004656573	Sterownik SZR	DC 8-30 V	200



ATC-E



ATC-B

### Funkcje:

- 3-cyfrowy wyświetlacz LED,
- pomiar napięcia sieci oraz generatora,
- wyjścia przekaźnikowe do sterowania aparatami mocy,
- montaż na elewacji,
- wymiary panelu przedniego 96 x 96 (mm),
- sterowanie ręczne i automatyczne,
- sygnał uruchomienia generatora,
- zasilanie 8-30 V DC.

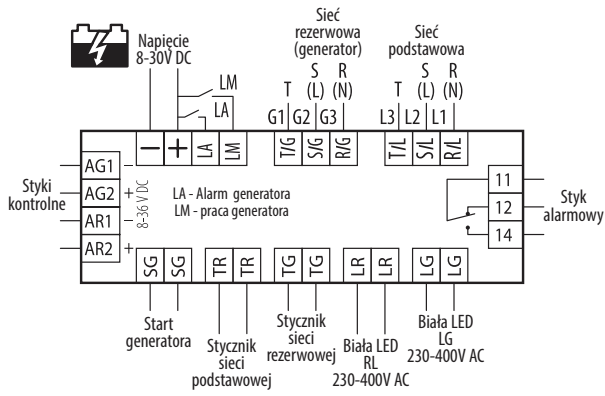


### Sygnalizacja LED:

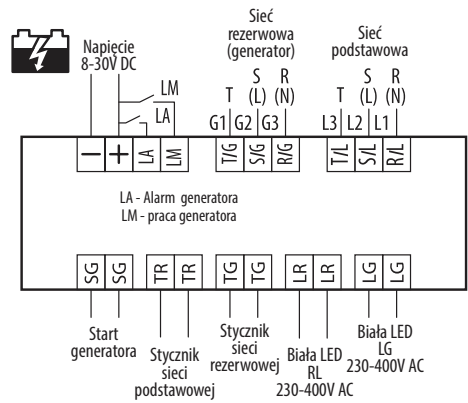
- Praca
- Alarm
- Rozruch generatora
- Sterowanie ręczne
- Praca automatyczna
- Praca z sieci
- Praca z generatora
- Pomiar napięcia
- Faza L1(R)
- Faza L2(S)
- Faza L3(T)

Rysunek wymiarowy

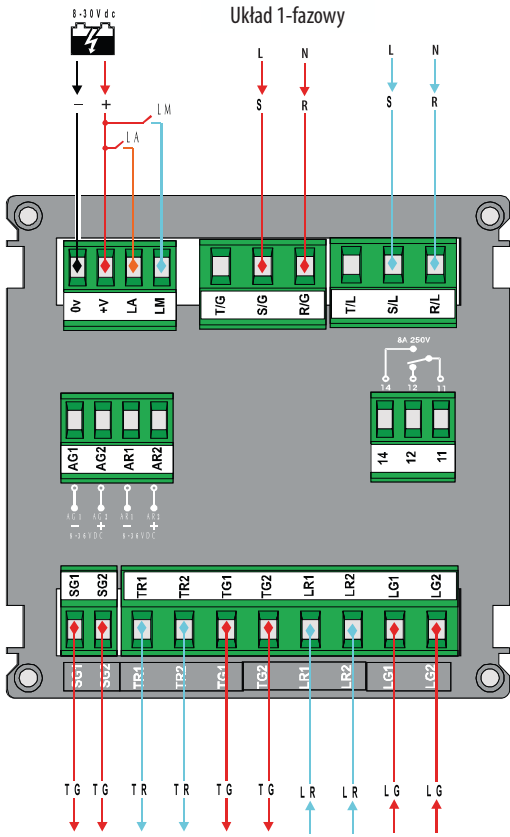
Układ połączeń ATC-E



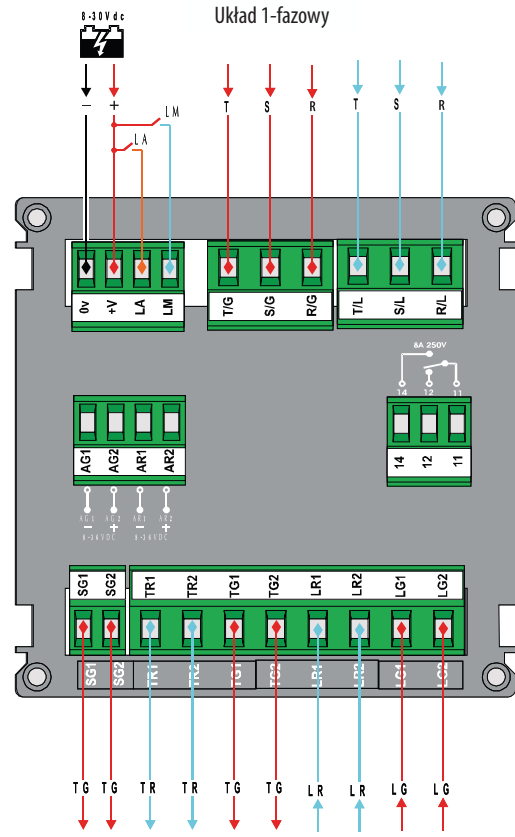
Układ połączeń ATC-B



Układ 1-fazowy



Układ 1-fazowy



Wymiary

