



ETI, d.o.o., Obrezija 5, SI-1411 Izlake
www.etigroup.eu/products-services

EZ WTA-3R
002471652

Moduł bezpiecznikowy,
3-gniazdowy,
z sygnalizacją LED



Przeznaczenie

Moduł bezpiecznikowy EZ WTA-3R przeznaczony jest do zabezpieczenia odbiorników elektrycznych przed skutkami wzrostu prądu ponad dopuszczalną wartość.

Działanie

Zadziałanie bezpiecznika (przepalenie wkładki topikowej) sygnalizowane jest przez świecenie czerwonej diody LED.



Brak lub uszkodzenie bezpiecznika nie zapewnia fizycznego rozłączenia obwodu!

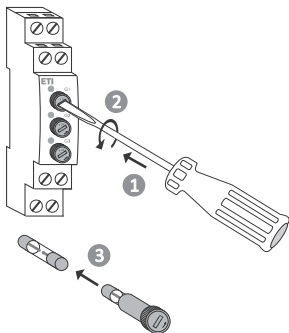


Przez obwód bezpiecznika nadal może przepływać prąd diody sygnalizacyjnej (maksymalnie 3 mA), co w przypadku zabezpieczania odbiorników małej mocy (<10 W) powodować może obecność napięcia na zaciskach wyjściowych bezpiecznika oraz załączenie kontrolki sygnalizacyjnych podłączonych do wyjścia bezpiecznika.

Montaż

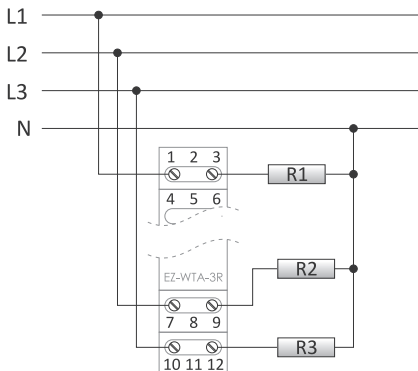
1. Odłączyć zasilanie.
2. Zamontować moduł na szynie w skrzynce rozdzielczej.
3. Podłączyć układ według schematu.
4. Zamontować w oprawce/oprawkach wkładki bezpiecznikowe o żądanej wartości prądu i charakterystyce.

Wymiana wkładki topikowej



W przypadku niewłaściwego podłączenia, sygnalizacja przepalonego bezpiecznika nie zadziała.

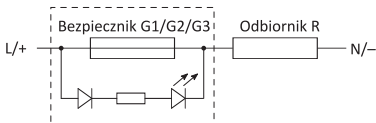
Schemat podłączenia



1-3 tor bezpiecznika w gnieździe G1

7-9 tor bezpiecznika w gnieździe G3

10-12 tor bezpiecznika w gnieździe G2



Schemat wewnętrzny pojedynczego toru zabezpieczającego



W przypadku zabezpieczania obwodów prądu stałego ważna jest biegunowość podłączenia.

Dane techniczne

| | |
|--|---|
| bezpiecznik* | wkładka topikowa $\varnothing 5 \times 20$ mm |
| napięcie (zależne od użytej wkładki topikowej) | max 250 V AC/DC |
| prąd | max 6,3 A |
| przyłączalność przewodów | |
| druć | zaciski śrubowe 2,5 mm ² |
| linka z końcówką typu HI | zaciski śrubowe 2,5 mm ² |
| moment dokręcający | 0,4 Nm |
| temperatura pracy | -25÷50°C |
| wymiary | 1 moduł (18 mm) |
| montaż | na szynie TH-35 |
| stopień ochrony | IP20 |

* *dobierany przez użytkownika*



Wkładka topikowa nie jest dostarczana w komplecie.

Gwarancja

Produkty firmy ETI objęte są 24-miesięczną gwarancją od daty zakupu. Gwarancja jest uwzględniana tylko z dowodem zakupu.

Skontaktuj się ze swoim sprzedawcą lub bezpośrednio z nami.

Deklaracja CE

Firma ETI oświadcza, że urządzenie jest zgodne z wymaganiami Dyrektywy niskonapięciowej LVD 2014/35/UE oraz kompatybilności elektromagnetycznej EMC 2014/30/UE.

Deklaracja zgodności CE, wraz z odwołaniami do norm w odniesieniu do których deklarowana jest zgodność, znajduje się na stronie:

www.etipolam.com.pl na podstronie produktu.

E231212