

SHT-13/2

Wielofunkcyjny cyfrowy zegar przełączający z połączeniem Wi-Fi



Charakterystyka

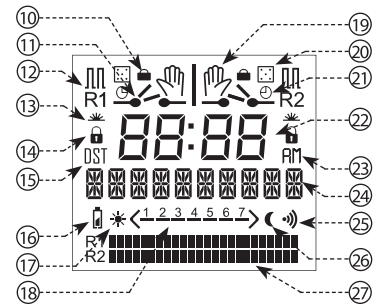
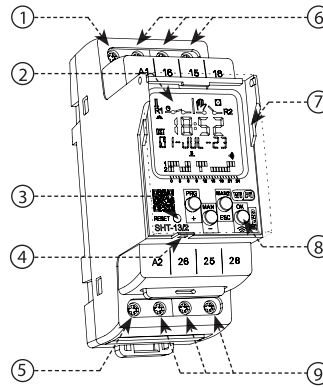
- Wszystkie programy w jednym urządzeniu (dziennie, tygodniowe, roczne, astronomiczne).
- Uniwersalne napięcie zasilania w zakresie AC/DC 24 – 240 V (AC 50-60 Hz).
- Łatwy w konfiguracji już po pierwszym uruchomieniu.
- Wymienna bateria umożliwiająca podtrzymanie ustawionego czasu w przypadku awarii zasilania.
- Wbudowany serwer sieciowy do konfiguracji i sterowania za pomocą połączenia Wi-Fi.
- Synchronizacja czasu poprzez serwer NTP (wymaga połączenia z Internetem).
- Możliwość stałego podłączenia do sieci lokalnej.
- Nowy, wyraźny wyświetlacz z białym podświetleniem.
- Program ASTRONOMICZNY: ręczne wprowadzanie współrzędnych lub wybór jednego z ponad 500 zaprogramowanych miast.
 - wybór dni tygodnia
 - funkcja astroprzerwy (przerwa nocna): sprawdza godziny wschodu/zachodu słońca i porównuje je z ustawionym czasem WYŁ./WŁ.
 - wysoka dokładność pozycji dzięki dwóm miejscom po przecinku w szerokości/długości geograficznej
- Wersja dwukanałowa (z licznikiem godzin pracy).
- Tryb wyjścia impulsowego/cyklicznego.
- Przejście z czasu letniego na zimowy – AUTO lub WYŁ.
- Zamykana przezroczysta pokrywa panelu przedniego.
- Ochrona kodem PIN przed nieuprawnionymi zmianami.
- Bezprzewodowa aktualizacja oprogramowania sprzętowego - **wersja aktualna 1.46**

Przewodnik przeprowadzi Cię przez wstępną konfigurację po włożeniu baterii lub podłączeniu do źródła zasilania.

Do każdego kanału można przypisać inny program lub tryb przełączania pracy, co pozwala na sterowanie dwoma niezależnymi obwodami. W przypadku zaniku zasilania sieciowego, po przywróceniu zasilania, urządzenie zachowa wszystkie ustawione wartości niezbędne do niezawodnego przełączania. Po zamontowaniu nie wymaga żadnego specjalnego serwisu ani konserwacji. Program astronomiczny nie potrzebuje do działania żadnych czujników optycznych ani innych urządzeń zewnętrznych. Zasada jego działania polega na tym, że automatycznie steruje czasami włączenia i wyłączenia np. oświetlenia publicznego na każdy dzień w roku w oparciu o algorytm i czas rzeczywisty (ustawiony w zegarze włącznikowym). Dzieje się tak dlatego, że godziny wschodu i zachodu słońca zmieniają się w ciągu roku. Dzięki funkcji offsetu czasy włączenia i wyłączenia można skorygować w zakresie ± 120 minut. Opóźnienie jest stałe dla każdego dnia, ale można je dostosować dla każdego kanału osobno.

- Przełączanie trybów pracy: (konfigurowalne dla każdego kanału osobno)
 - PROGRAM CZASOWY (przełącza zgodnie z ustawionymi programami czasowymi)
 - URLÓP / PROGRAM CZASOWY (przełączanie zgodnie z ustawionymi świętami i programami czasowymi)
 - PROGRAM ASTRO/CZASOWY (przełącza zgodnie z ustawionym programem astronomicznym i czasowym)
 - URLÓP / ASTRO / PROGRAM CZASOWY (przełączanie zgodnie z ustawionymi świętami, programem astronomicznym i czasowym)
 - PROGRAM LOSOWY (włącza się losowo w odstępie 10-120 min)
 - ZABLOKOWANY – RECZNY (stały stan wyjścia, którego nie można zmienić inaczej niż poprzez ustawienia)
- Możliwość ręcznego sterowania stykami wyjściowymi w dowolnym momencie (poza trybem pracy ZABLOKOWANY – RECZNY).
- Zegar przełączający może działać w trybie komunikacji bezprzewodowej CLIENT i AP niezależnie od siebie.
- 200 miejsc w pamięci programów czasowych (wspólnych dla obu kanałów).
- Do 30 miejsc pamięci na wakacje.
- Programowanie może być wykonywane nawet przy zasilaniu baterijnym.
- Języki opcjonalne – CZ / EN / SK / HU / PL / ES / DE / BG / RU / UA / HR / SLO
- Wybór przejścia z czasu letniego na zimowy:
 - AUTO (zmienia się automatycznie w zależności od wprowadzonej strefy czasowej)
 - OFF (trwale wyłączone przejście z czasu zimowego na letni)
- Zegar zasilany jest baterią, co pozwala na pracę w trybie awaryjnym w przypadku braku prądu. Wszystkie ustawienia i programy zapisywane są w pamięci w przypadku awarii zasilania i rozładowania akumulatora. Należy jednak dokonać korekty czasu.

Opis urządzenia



1. Zacisk zasilania (A1)
2. Wyświetlacz z podświetleniem
3. Przycisk Reset
4. Miejsce na plombę
5. Zacisk zasilania (A2)
6. Wyjście - kanał 1 (16-15-18)
7. Przezroczysta osłona
8. Przyciski sterujące
9. Wyjście - kanał 2 (26-25-28)
10. Sygnalizacja wakacyjny
11. Sygnalizacja wakacyjny
12. Tryb impulsowy/cykliczny
13. Program astronomiczny
14. Sterowanie ręczne zablokowane

15. Czas letni
16. Wskaźnik stanu baterii
17. Znacznik wschodu
18. Dni w tygodniu
19. Sterowanie ręczne
20. Program losowy
21. Program czasowy
22. Czas
23. AM/PM
24. Linia tekstowa
25. połączenie WiFi
26. Znacznik zachodu
27. Pasek stanu pracy/styku

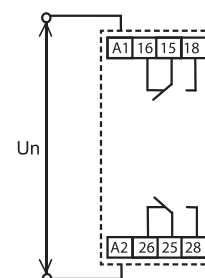
ZACHOWANIE ZASILANIA BATERYJNEGO

Pod napięciem: Wyświetlacz jest standardowo podświetlany przez 90 sekund od momentu ostatniego naciśnięcia dowolnego przycisku. Na wyświetlaczu nadal widoczne są: data, godzina, dzień tygodnia, stan styków i baterii czy rodzaj trwającego programu.

Tryb kopii zapasowej/uśpiania: W przypadku awarii zasilania wyświetlacz automatycznie przełączy się w tryb kopii zapasowej na 60 minut, podczas których będzie migać tylko: data, godzina, dzień tygodnia i stan baterii. Po 60 minutach od wyłączenia przechodzi w stan uśpiania, w którym na wyświetlaczu pojawia się jedynie napis **WYŁACZONY** oraz stan baterii. Podczas obu powyższych trybów istnieje możliwość uruchomienia urządzenia w dowolnym momencie naciśnięciem przycisku OK do trybu standardowego, np. w celu zmiany ustawień lub programów (bez funkcjonalności Wi-Fi i styków wyjściowych) – **należy jednak wziąć pod uwagę że w tym przypadku zużycie baterii znacznie wzrasta, co wpłynie na jej żywotność.**

Zegara nie da się aktywować do trybu standardowego, jeśli bateria jest rozładowana i miga jej symbol na wyświetlaczu. Dlatego też zalecamy, aby zmiany w ustawieniach dokonywać przede wszystkim po podłączeniu do prądu, a do trybu standardowego wchodzić dopiero przy zasilaniu z akumulatora w skrajnej sytuacji awaryjnej. Jeśli w tym trybie nie zostanie naciśnięty żaden przycisk przez 20 sekund, nastąpi powrót do trybu kopii zapasowej.

Podłączenie



SHT-13/2

Supply terminals:	A1-A2
Napięcie:	AC/DC 24 – 240 V (AC 50-60 Hz)
Pobór mocy (maks.):	Wi-Fi „WYŁ.” 0,5 W/2 VA „WŁ.” 1 W/3 VA
Tolerancja napięcia zasilania:	-15 %; +10 %

Wyjście

Typ styku:	2x przełączny (AgSnO ₂)
Prąd znamionowy:	16 A/AC1*
Przełączana moc:	4000 VA/AC1, 384 W/DC1
Prąd szczytowy:	30 A/< 3 s
Napięcie przełączające:	250 V AC/24 V DC
Strata mocy (maks.):	2.4 W
Trwałość mechaniczna:	30.000.000 op.
Żywotność elektryczna (AC1):	100.000 op.

Obwód czasu

Dokładność działania:	maks. ±0,5 s/dzień przy 23°C**
Min. interwał przełączania:	1 s
Okres przechowywania danych programu:	min. 10 lat
Ustaw kopię zapasową czasu:	maks. pół roku przy 60 awariach (CR 2032 - 3V)

Obwód programu

Liczba miejsc w pamięci:	200 - programy czasowe, 30 - wakacje
Typ programu:	codziennie, co tydzień, co rok, astro
Wyświetl dane:	Wyświetlacz LCD z białym podświetleniem
Ustawienia za pośrednictwem Internetu:	za pomocą Wi-Fi (2,4 GHz)

Więcej informacji

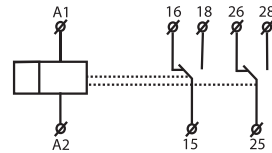
Temperatura pracy:	-20 .. +55 °C
Temperatura przechowywania:	-30 .. +70 °C
Wytrzymałość dielektryczna: zasilanie - wyjście wyjście 1 - wyjście 2	AC 4 kV AC 4 kV
Pozycja robocza:	każdy
Montaż:	Szyna DIN EN 60715
Stopień ochrony obdowy:	Panel przedni IP40 / zaciski IP20
Kategoria przepięć:	III.
Stopień zanieczyszczenia:	2
Przekrój przewodu - pełny/ Z tulejką (mm2):	maks. 1x 2,5, 2x 1,5/ maks. 1x 2,5 (AWG 14)
Wymiary:	90 x 35 x 64 mm (3.5" x 1.4" x 2.5")
Waga:	135 g (4.8 oz)
Powiązane standardy:	EN 61812-1

* Przy stałym maksymalnym obciążeniu styków przełącznika 16 A/AC1 i temperaturze otoczenia +55°C producent zaleca stosowanie przewodu zasilającego o wytrzymałości temperaturowej izolacji (min.) do +105°C.

**jeśli nie zsynchronizowano z serwerem NTP

ostrzeżenie

Urządzenie przeznaczone jest do podłączenia do sieci jednofazowej AC/DC 24 – 240 V i musi być zainstalowane zgodnie z przepisami i normami obowiązującymi w danym kraju. Instalację, podłączenie, ustawienie i obsługę może przeprowadzić wyłącznie osoba posiadająca odpowiednie kwalifikacje elektrotechniczne, która dokładnie zapoznała się z instrukcją i funkcją urządzenia. Urządzenie zawiera zabezpieczenie przed skokami napięć i impulsami zakłócającymi w sieci energetycznej. Jednakże, aby te zabezpieczenia działały prawidłowo, w instalacji należy nadać priorytet odpowiednim zabezpieczeniom wyższego poziomu (A, B, C) i zgodnie z normą tłumić urządzenia przełączane (styczniki, silniki, obciążenia indukcyjne itp.). Przed przystąpieniem do montażu należy upewnić się, że urządzenie jest odłączone od zasilania i wyłącznik główny znajduje się w pozycji „OFF”. Nie instaluj urządzenia w pobliżu źródeł nadmiernych zakłóceń elektromagnetycznych. Prawidłowo instalując urządzenie należy zapewnić doskonałą cyrkulację powietrza, tak aby przy pracy ciągłej oraz wyższej temperaturze otoczenia nie została przekroczona maksymalna dopuszczalna temperatura pracy urządzenia. Do montażu i regulacji należy używać śrubokręta o szerokości ok. 2 mm. Należy pamiętać, że jest to urządzenie w pełni elektroniczne i odpowiednio podejść do montażu. Bezproblemowa praca urządzenia uzależniona jest także od dotychczasowego sposobu transportu, przechowywania i manipulacji. Jeśli zauważysz jakiegokolwiek oznaki uszkodzenia, deformacji, nieprawidłowego działania lub braku części, nie instaluj tego urządzenia i zgłoś to sprzedawcy. Po zakończeniu okresu użytkowania produkt można zdemontować, poddać recyklingowi lub składować na bezpiecznym składowisku śmieci.



Opis sterowania

Urządzenie rozróżnia krótkie i długie naciśnięcia przycisków. W instrukcji jest zaznaczone:
○ - krótkie naciśnięcie przycisku (< 1s)
● - długie naciśnięcie (> 1s)

Po 120s bezczynności (od ostatniego naciśnięcia dowolnego przycisku) urządzenie automatycznie powróci do ekranu głównego.

KONTROLA PODŚWIETLENIA WYŚWIETLACZA

Podświetlenie włącza się/wyłącza na stałe poprzez jednoczesne naciśnięcie przycisków MAN1, MAN2, OK. Podczas włączania/wyłączania stałego podświetlenia wyświetlacz dwukrotnie krótko mignie.

SYNCHRONIZACJA CZASU NTP

Jeśli synchronizacja NTP lub połączenie klienta zostało wcześniej skonfigurowane za pośrednictwem serwera sieci web, synchronizację NTP można uruchomić na SHT-13 poprzez długie naciśnięcie przycisków PRG i MAN1. Wyświetlacz mignie raz.

	PRG	wejdź do menu programowania
		poruszanie się w menu ustawianie wartości
		szybka zmiana podczas ustawiania wartości
	OK	wejdź dożądanego menu potwierdzenie
		włącz/wyłącz Wi-Fi (na ekranie głównym)
		cofnij się
	PRG	powrót do ekranu głównego

Ręczna kontrola wyjścia

złącz wyjście rozłącz wyjście

steruj kanałem 1

kontroluj kanałem 2 (SHT-13/2)

Dostępne są dwa rodzaje sterowania ręcznego:

● - długie naciśnięcie (> 1s)
○ - krótkie naciśnięcie przycisku (< 1s)

- Stałe (symbol świeci)
Drugi najwyższy priorytet ze wszystkich trybów sterowania. Stanu wyjścia nie można wówczas zmienić inaczej niż poprzez zmianę ręczną (np. poprzez przejście na tymczasowe sterowanie ręczne lub załączenie trybu ZABLOKOWANY - RECZNY, który ma wyższy priorytet). Ostatnią opcją jest dezaktywacja tego trybu sterowania.
- Tymczasowe (symbol miga)
Tymczasowe sterowanie ręczne ma taki sam priorytet jak poprzednie, stałe. Można to jednak w przyszłości zmienić, w przeciwieństwie do stałego sterowania ręcznego, za pomocą jednego z programów o niższym priorytecie (o ile jest on skonfigurowany w zegarze przełączającym). Po odłączeniu zasilania tymczasowe sterowanie ręczne zostaje wyłączone. Po odłączeniu zasilania lub dodaniu pierwszego programu czasowego chwilowe sterowanie ręczne jest wyłączone.

Priorytet trybów

	symbol	tryb/program
najwyższy priorytet		zablokowany - sterowanie ręczne
		sterowanie ręczne (tymczasowy stały)
		przypadkowy
		wakacje
najniższy priorytet		czasowy
		astronomiczny

(symbol na wyświetlaczu miga)

ASTRONOMICZNY i PROGRAM CZASOWY mogą pracować jednocześnie na jednym kanale.

Rodzaj obciążenia	AC1	AC2	AC3	AC5a nieskompensowane	AC5a skompensowane	AC5b	AC6a	AC7b	AC12
Materiał styku AgSnO ₂ , 16A	250V / 16A	250V / 5A	250V / 3A	230V / 3A (690VA)	230V / 3A (690VA) do maks. wejście C=14uF	1000W	x	250V / 3A	x
Rodzaj obciążenia									
Materiał styku AgSnO ₂ , 16A	x	250V / 6A	250V / 6A	24V / 16A	24V / 3A	24V / 2A	24V / 16A	24V / 2A	x

Wskazanie na wyświetlaczu

	program czasowy jest aktywny program czasowy jest zaplanowany na przyszłość
	program astro jest aktywny program astro jest planowany na przyszłość
	aktywny program losowy
	urlop jest aktywny urlop planuje się na przyszłość
	tymczasowe stałe sterowanie ręczne

	program impulsowy jest aktywny program cykliczny jest aktywny
	urządzenie jest połączone poprzez Wi-Fi z komputerem konfiguracyjnym/telefonem/...
	WiFi w zegarze jest aktywne ale nie jest połączone z telefonem/PC/...
	bateria jest rozładowana 50% pojemności nie jest wbudowana
	wschód słońca program astronomiczny o zachodzie słońca

Piktogram z bocznymi kreskami oznacza miganie odpowiedniego symbolu na wyświetlaczu SHT-13. Ikona na pasku bocznym wskazuje, że ikona jest zawsze świecąca.

PASEK STANU odzwierciedla tylko programy czasowe lub stałą kontrolę ręczną! Jeśli świeci się segment danego czasu, oznacza to, że o danej godzinie jest zaplanowany program czasowy załączenia wyjścia. Jeżeli segment o danym czasie nie jest podświetlony, oznacza to, że na daną godzinę nie jest zaplanowany żaden program czasowy załączenia wyjścia.

Ustawienia początkowe

Aby ustawić timer, masz do wyboru dwie możliwości (w tym pominięcie go), wykonaj poniższe czynności.

Teraz podłącz swoje urządzenie konfiguracyjne (komputer/komórka/tablet/...) do zegara przełączającego Wi-Fi (2,4 GHz) SHT-13.

Dane dostępowe dla Wi-Fi SHT-13 (domyślnie):
 Nazwa hosta SSID: numer kodu kreskowego SHT-13
 Hasło: etidoo123
 Adres internetowy do konfiguracji: 192.168.1.1

Przewodnik konfiguracji przeprowadzi Cię przez każdy krok po otwarciu konfiguratora.
 Jeśli potrzebujesz porady dotyczącej poszczególnych kroków, postępuj zgodnie z instrukcjami poniżej w sekcji Połączenie Wi-Fi.

USTAWIENIA ASTRO:
 Menu ustawień ASTRO (tryb, zachowanie wyjścia, przerwanie astro, odchylenie, lokalizacja) pojawia się tylko wtedy, gdy jako tryb pracy dla kanału 1 lub 2 wybrałeś jeden z programów ASTRO (SHT-13/2). Jeśli wybrałeś program ASTRO dla obu kanałów, konieczne będzie ustawienie trybu, zachowania wyjścia, przerwania astro i odchylenia dla obu kanałów, ponieważ każdy kanał może mieć inne ustawienia.

TRYBY ASTRO:
 ZACHOD WŁ. (wyjście wybranego kanału załącza się o zachodzie słońca)
 ZACHOD WYL. (wyjście wybranego kanału wyłącza się o zachodzie słońca)
 WSCHOD WŁ. (wyjście wybranego kanału załącza się o wschodzie słońca)
 WSCHOD WYL. (wyjście wybranego kanału wyłącza się o wschodzie słońca)
 NIEAKTYWNY (wyjście wybranego kanału nie będzie reagować na wschód i zachód słońca)

PRZERWA ASTRO:
 Działa na podobnej zasadzie jak program czasowy, z tą różnicą, że ustawione czasy WŁ. i WYL. są przez algorytm porównywane z czasami zachodu i wschodu słońca. Wszelkie odchylenia dla zachodu i wschodu są uwzględniane wraz z ustawionymi odchyleniami czasów WYL. i WŁ. w podmenu Przerwanie astronomiczne. W praktyce można go wykorzystać np. dla tzw. przerwy nocnej, gdy ustawiony jest tryb astro ZAPAD-WŁ., WSCHOD-WYL. (np. sterowanie oświetleniem publicznym).
 W powyższej konfiguracji przerwa astro zapewnia, że styk nie zostanie otwarty w przypadku ustawienia wartości czasu WYL plus wyrównania jego odchylenia przed zachodem słońca. Styk zostaje otwarty (początek przerwy nocnej), gdy ustawiona wartość czasu jest WYL plus jej odchylenie po zachodzie słońca.
 Podobnie przerwa astro zapewnia, że w powyższej konfiguracji, gdy ustawiona jest wartość czasu ZAŁ plus ustawione jest jego odchylenie po wschodzie słońca, styk nie zamknie się. Jeżeli ustawiona jest wartość czasu ZAŁ plus jej odchylenie przed wschodem słońca, styk został przełączony (koniec przerwy nocnej).

Połączenie Wi-Fi

Najpierw upewnij się, że masz urządzenie konfiguracyjne (komputer/telefon/...) z Wi-Fi 2,4 GHz, które obsługuje przeglądarkę internetową i znajduje się wystarczająco blisko SHT-13, z którym chcesz się połączyć. Zegar nie obsługuje pasma 5 GHz.

Możliwe jest bezpośrednie połączenie z serwerem internetowym w celu konfiguracji poprzez Wi-Fi generowane przez SHT-13 (nie jest wymagany router ani połączenie internetowe). Jeśli czas ma być zsynchronizowany, konieczne jest połączenie z Internetem za pośrednictwem routera Wi-Fi.

Aktywacja timera Wi-Fi:
 Po podłączeniu SHT-13 do zasilania istnieje możliwość włączenia/wyłączenia Wi-Fi poprzez krótkie naciśnięcie przycisku OK. Jeśli Wi-Fi jest aktywne, a urządzenie konfiguracyjne nie jest podłączone, wyłączy się automatycznie po 90 sekundach.

UWAGA: Wi-Fi można włączyć na stałe w ustawieniach po zakończeniu pracy kreatora konfiguracji

USTAWIENIA DLA PRZERWY ASTRO:
 00:00 SUNSET, 00:00 SUNRISE, ASTRO INTEN, ACTIVE, 00:00 TIME OFF, 00:00 TIME OFF, 00:00 TIME ON, 00:00 TIME ON, OFFSET 5, OFFSET 5, LOCATION, 2023, 01.07, 01.07, 18:52, 49 LATITUDE, 20 LATITUDE, 17 LONGITUDE, 20 LONGITUDE, DATE, YEAR, MONTH, DAY, TIME, HOUR, MINUTE, TIME FORM, 24H, FIRST DAY, MONDAY, SUMMER/WIN, AUTO, TIME ZONE, EUROPE, PRAGUE, 18:52, 01-JUL-23

* w niektórych wypadkach (USA, Arabia Saudyjska, ...) wybór kraju/prowincji może być oferowany przed wyborem miasta

● - długie naciśnięcie (> 1s)
 ○ - krótkie naciśnięcie przycisku (< 1s)

Podłącz urządzenie konfiguracyjne do sieci Wi-Fi zegara przełączającego (postępuj zgodnie z instrukcjami producenta urządzenia konfiguracyjnego).

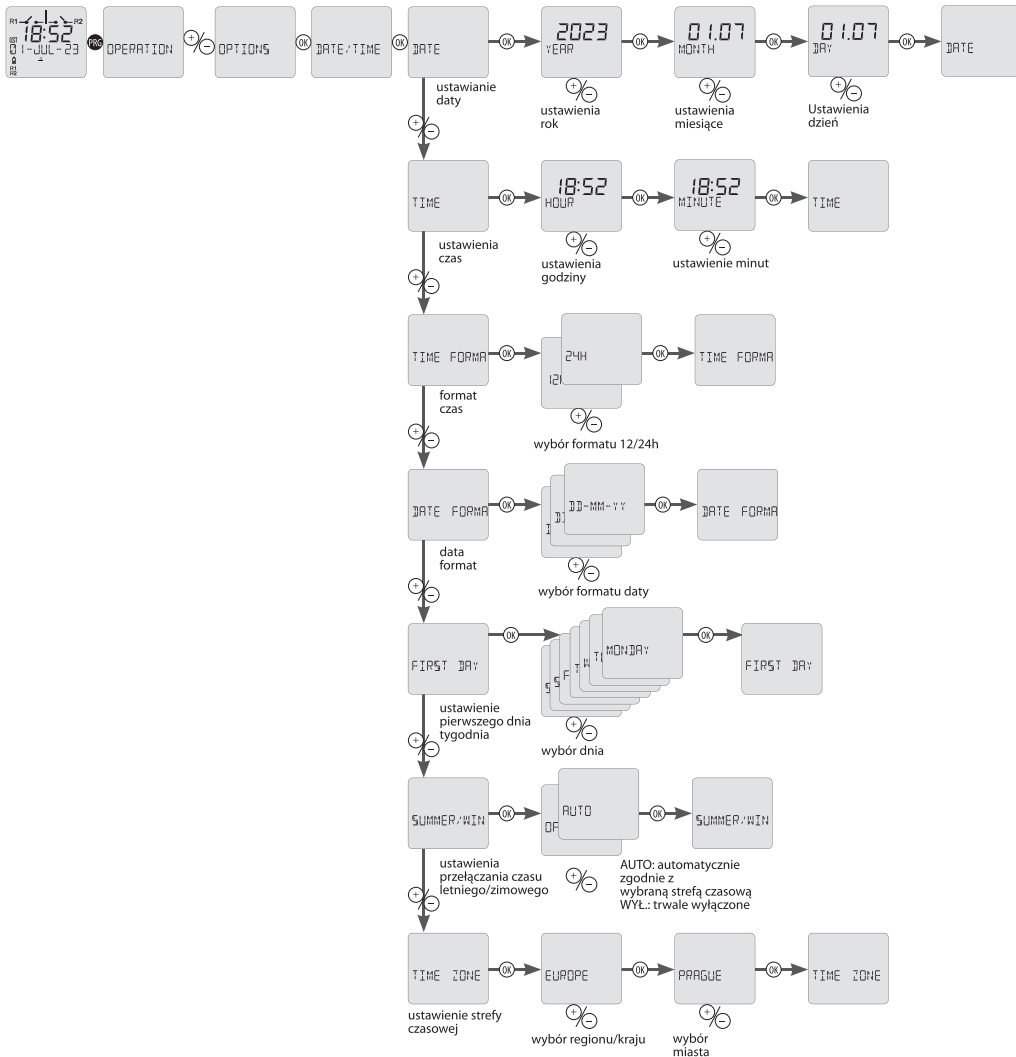
Dane dostępowe dla Wi-Fi SHT-13 (domyślnie):
 Nazwa hosta SSID: SHT-13_ numer kodu kreskowego
 Hasło: etidoo13

Po nawiązaniu połączenia ikona Wi-Fi zacznie migać na wyświetlaczu.

Otwórz przeglądarkę internetową urządzenia konfiguracyjnego i w pasku adresu wpisz adres IP: 192.168.1.1

aktywne Wi-Fi jest sygnalizowane ikoną na wyświetlaczu

Dodatkowe ustawienia

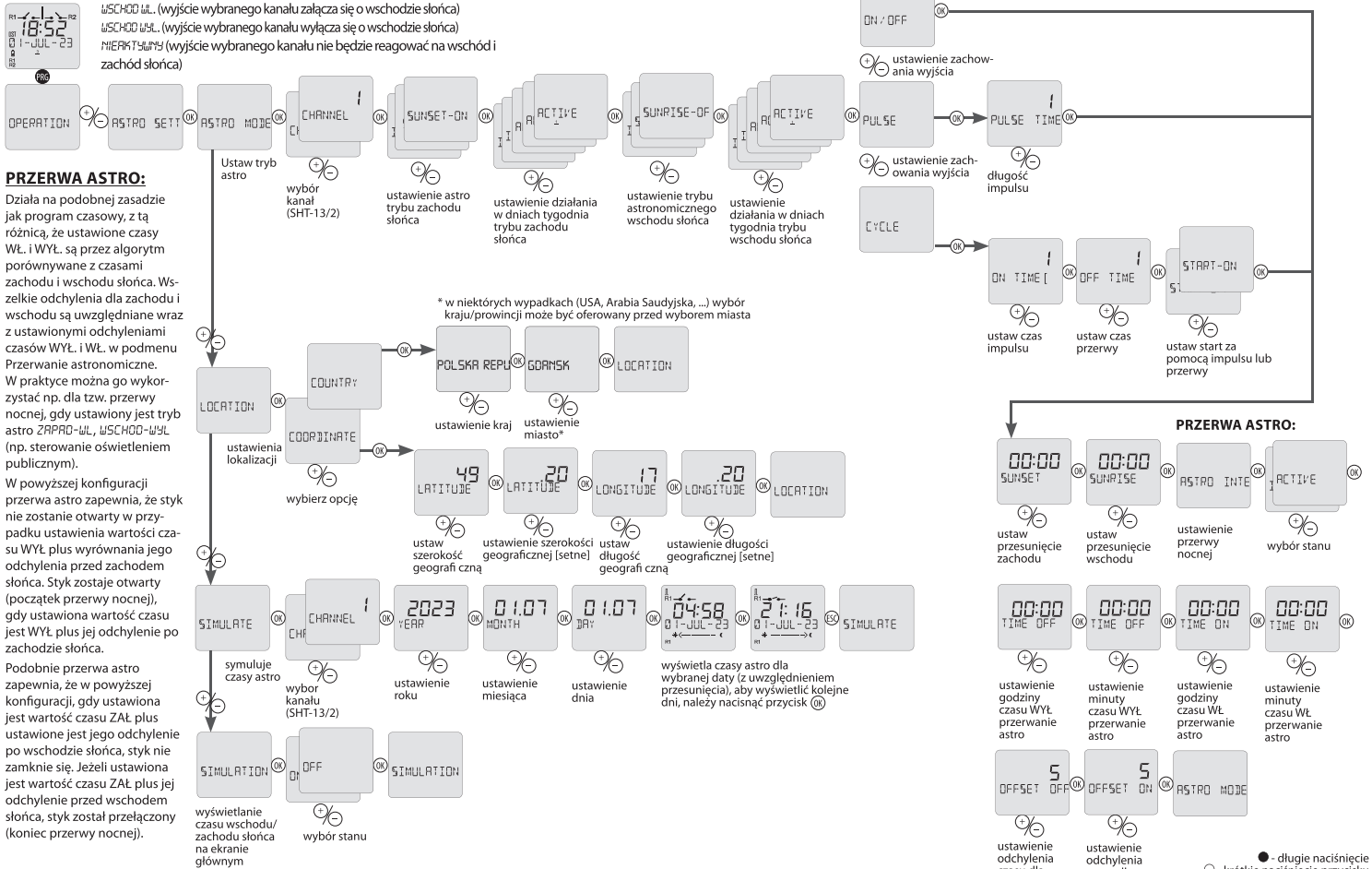


● - długie naciśnięcie (> 1s)
○ - krótkie naciśnięcie przycisku (< 1s)

Ustawienia astronomiczne

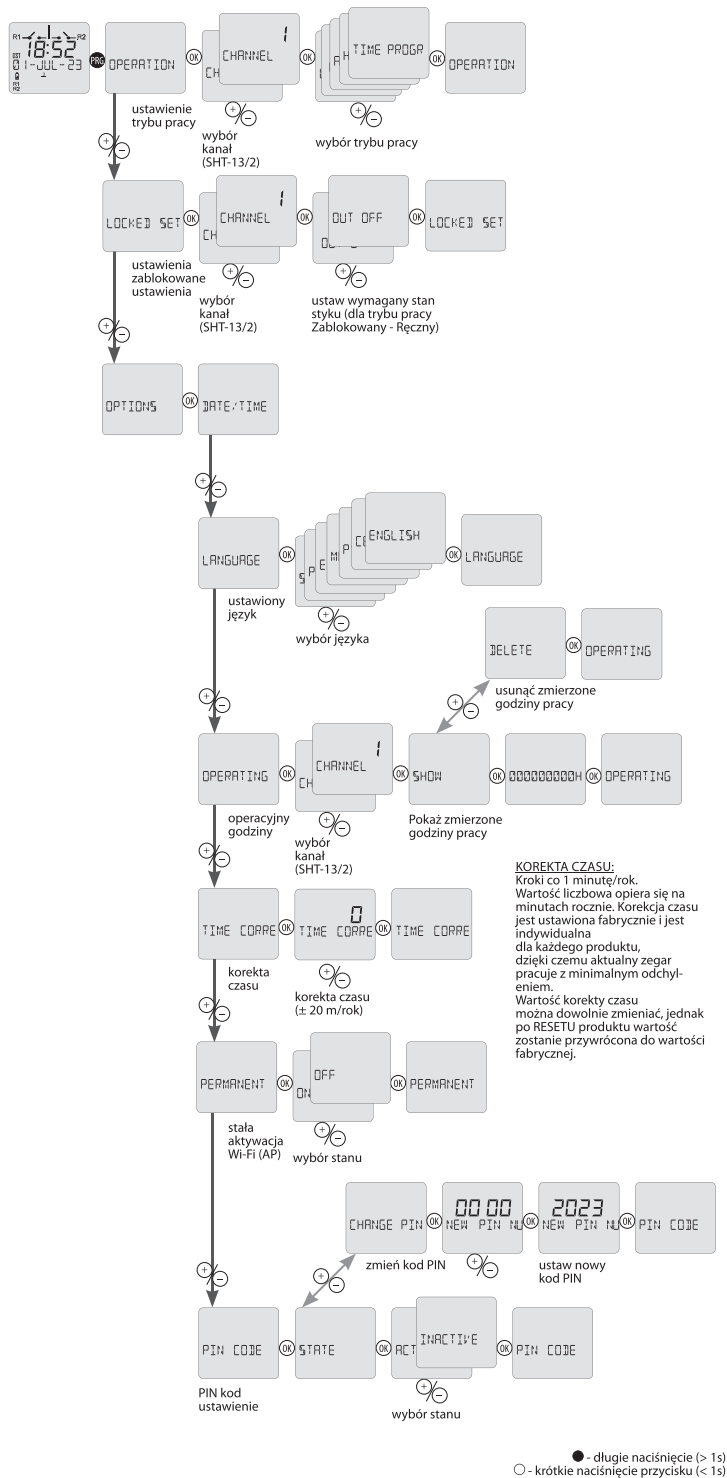
TRYBY ASTRO:

ZACHOD WŁ. (wyjście wybranego kanału załącza się o zachodzie słońca)
 WŁ. (wyjście wybranego kanału wyłącza się o zachodzie słońca)
 WŁ. (wyjście wybranego kanału załącza się o wschodzie słońca)
 WŁ. (wyjście wybranego kanału wyłącza się o wschodzie słońca)
 NIEMARKTOWY (wyjście wybranego kanału nie będzie reagować na wschód i zachód słońca)

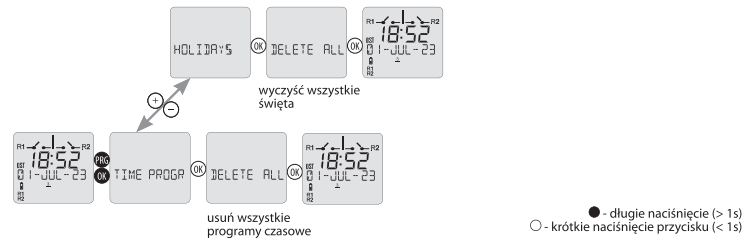


● - długie naciśnięcie (> 1s)
○ - krótkie naciśnięcie przycisku (< 1s)

Dodatkowe ustawienia

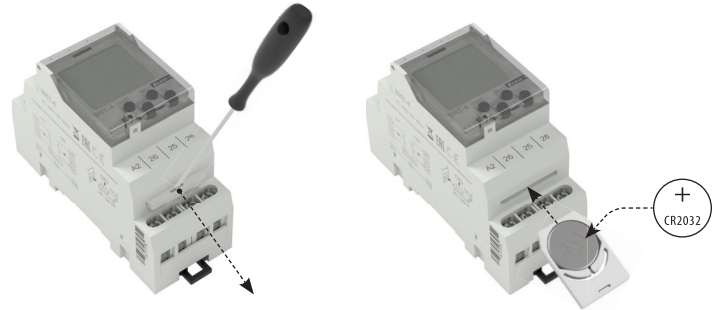


Usuń wszystko (programy/wakacje)



Aby wyczyścić wszystkie programy czasowe/wakacje w timerze, wystarczy nacisnąć i przytrzymać przyciski jak pokazano na powyższych obrazkach i postępować zgodnie z opcjami.

Wymiana baterii



Baterię możesz wymienić w sposób przyjazny dla użytkownika, bez demontażu urządzenia, przy włączonym lub wyłączonym napięciu sieciowym. Podczas wymiany baterii należy pamiętać, że zaciski A2, 26, 25, 28 mogą być pod napięciem.

Podczas wymiany baterii mogą wystąpić trzy następujące sytuacje:

- Timer jest podłączony do zasilania = wykonaj kroki #3 – 6.
- Timer nie jest podłączony do zasilania sieciowego (zasilanie baterijne) = procedura według kroków #1 – 6
- Timer jest podłączony do źródła zasilania, a bateria jest rozładowana = wykonaj kroki #2 – 6

- Przebudź timer z trybu kopii zapasowej poprzez krótkie naciśnięcie przycisku OK, pojawi się ekran główny.
- Naciśnij i przytrzymaj przycisk PRG na ekranie głównym, użyj +/-, aby przejść do pozycji **OPCJE**, naciśnij krótko przycisk OK, przyciskami +/- przejdź do pozycji **WYMIANA BATERII (30S)**, zatwierdź krótkim naciśnięciem przycisku OK, przejdziesz do pozycji **PDCZĄTEK**.

- Jeżeli dokonujesz wymiany zgodnie z sytuacją b., zatwierdź ponownie powyższą pozycję **PDCZĄTEK** przyciskiem OK. Na wyświetlaczu pojawi się komunikat **WYMIANA**. Dane czasowe zostały zapisane na 30 sekund. W tym czasie wymień baterię i przejdź do kroku 3.
- Jeżeli dokonujesz wymiany zgodnie z sytuacją c., zatwierdź ponownie powyższą pozycję **PDCZĄTEK** przyciskiem OK. Na wyświetlaczu pojawi się komunikat **WYMIANA**. W ciągu najbliższych 2 minut można odłączyć napięcie zasilania. Po odłączeniu napięcia zasilania dane czasowe są zapamiętywane przez 30 sekund. W tym czasie należy wymienić baterię i przejść do kroku nr 3.

UWAGA: Dobrze jest fizycznie włożyć nową baterię, gdy upłynie 30-sekundowy okres wymiany, aby zminimalizować odchylenie ustawionego czasu.

- wysuń moduł wtykowy z baterią
- wyjmij oryginalną baterię
- włóż nową baterię tak, aby górna krawędź baterii (+) była wyrównana z modułem wtykowym
- włóż moduł wtykowy do oporu do urządzenia – zwróć uwagę na polaryzację (+ góra)

Jeśli zrobiłeś to dobrze, ikona baterii na wyświetlaczu zgaśnie po wymianie (jeśli bateria jest w pełni naładowana) i nie będzie żadnego lub będzie tylko minimalne odchylenie w danych czasowych. Aby uzyskać powtarzalną i długotrwałą dokładność działania, użyj synchronizacji czasu przez połączenie Wi-Fi za pomocą interfejsu internetowego w zakładce Opcje.

Aktualizacja firmware / reset do ustawień fabrycznych / restart



• Aktualizacja firmware:

Sam interfejs sieciowy poprowadzi Cię przez proces aktualizacji. Po podłączeniu do Wi-Fi SHT-13 i otwarciu konfi guratora w przeglądarce, przechodzimy do menu Serwis, gdzie wybieramy plik z aktualnym oprogramowaniem i klikamy przycisk aktualizacji.

Nie odłączaj zasilania podczas aktualizacji oprogramowania firmware!

Jeżeli zasilanie zostało odłączone podczas aktualizacji oprogramowania firmware, urządzenie może nie działać prawidłowo. W takim przypadku prosimy o kontakt z naszym wsparciem technicznym.

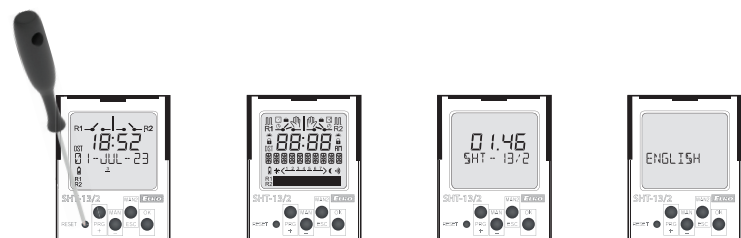
Ukryty przycisk RESET pełni dwie funkcje w zależności od długości naciśnięcia:

• Ustawienia fabryczne:

Dokonuje się tego poprzez długie naciśnięcie <5 tępą końcówką ukrytego przycisku RESET (np. długopisem lub za pomocą śrubokręta o średnicy maks. 2 mm). Na wyświetlaczu na krótko pojawiają się wszystkie segmenty wyświetlacza, następnie typ i wersja urządzenia oprogramowanie sprzętowe. Poniżej znajduje się instrukcja konfi guracji - czyli ten sam stan, w jakim otrzymałeś timer z produkcji. W tym kroku zostaną usunięte ustawienia i wszystkie skonfi gurowane programy.

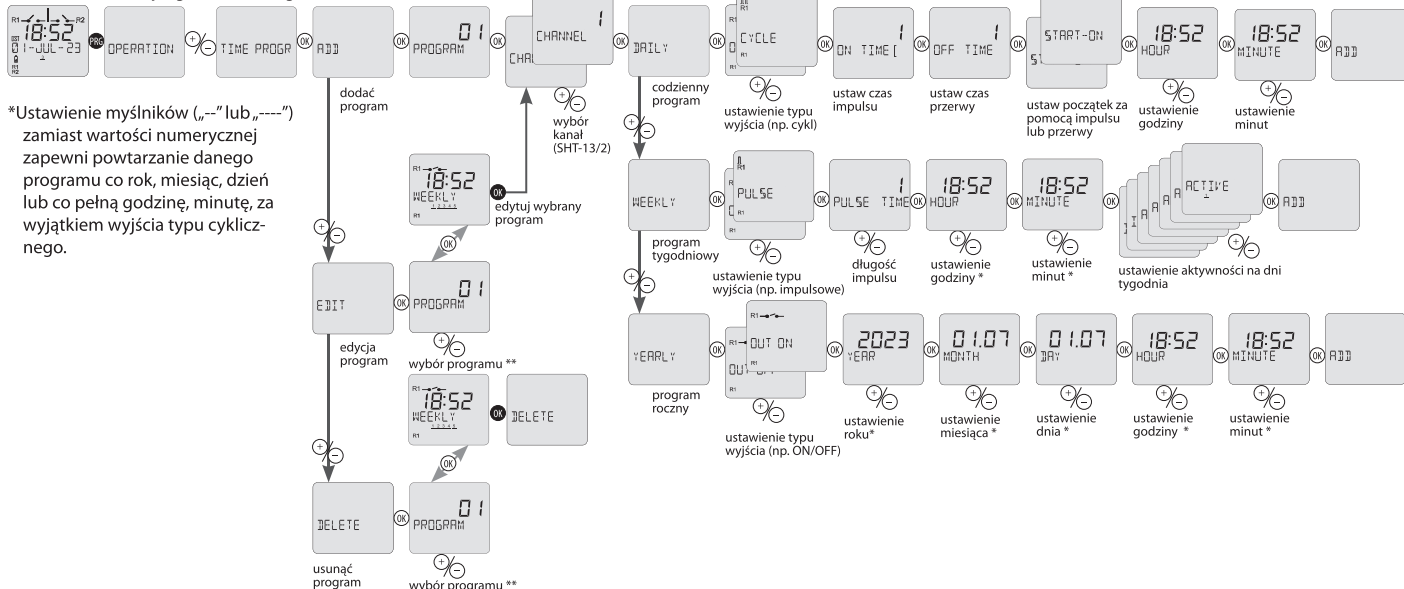
• Restart:

Dokonuje się tego poprzez krótkie naciśnięcie <1 tępą końcówką ukrytego przycisku RESET. Na wyświetlaczu na krótko pojawiają się wszystkie segmenty wyświetlacza, następnie typ i wersja urządzenia oprogramowanie sprzętowe. Następnie następuje przejście do ekranu głównego - data, godzina, aktywność programu, status kontaktów itp. Ten krok nie spowoduje utraty ustawień ani skonfi gurowanych programów.

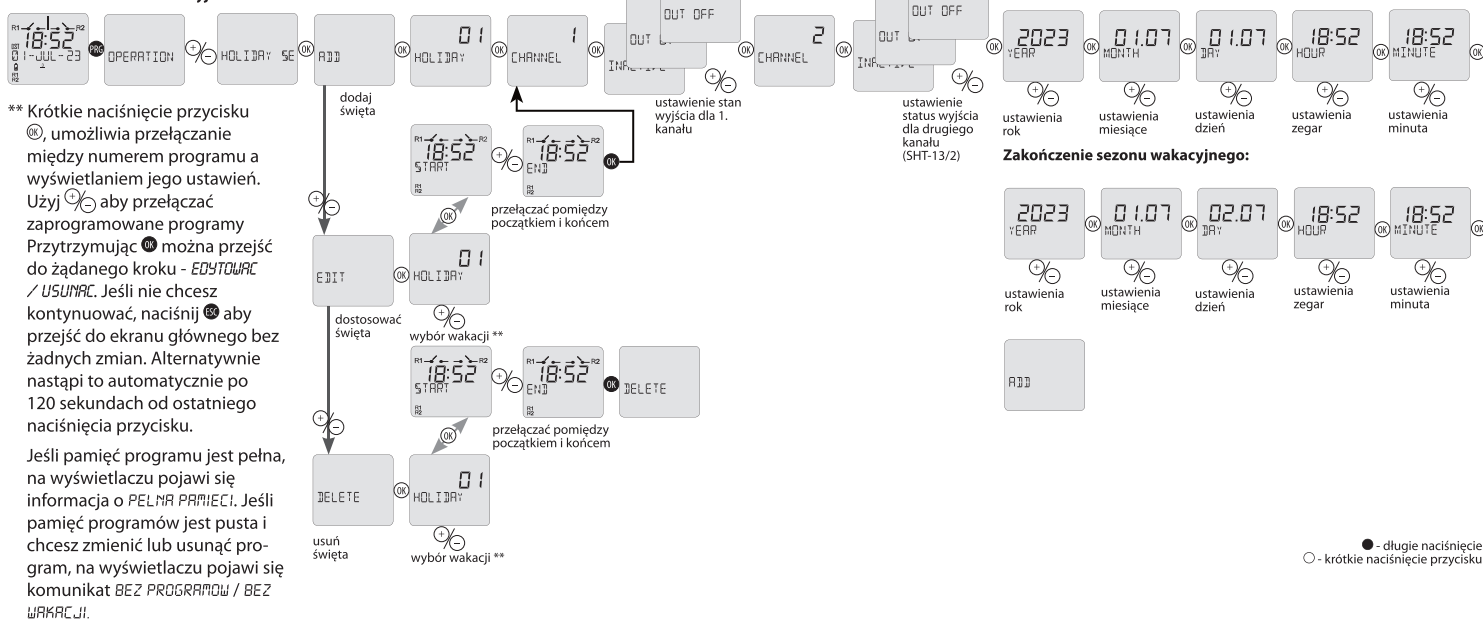


Program czasowy/ustawienie wakacyjne

Ustawienie programu czasowego

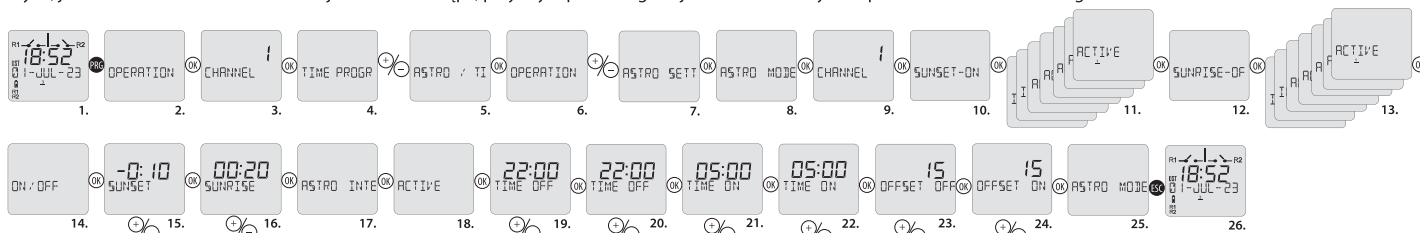


Ustawienia wakacyjne



Przykład programowania SHT-13

Ustawienie pierwszego kanału na załączenie z zachodu na wschód z odchyleniem dla zachodu słońca o -10 min i wschodu słońca o +20 min z przerwą nocną z wykorzystaniem przerwy astro w godzinach od 22:00 do 5:00 w każdy PONIEDZIAŁEK - PIĄTEK z 15 min odchyleniem przerwy astronomicznej dla zachodu/wschodu. **Ta konfiguracja uwzględni czasy wschodu i zachodu słońca**, co w tym konkretnym przykładzie nie pozwoli na otwarcie/zwarcie styku, jeśli czas zachodu/zachodu słońca jeszcze nie nastąpił, przy czym przestrzegane jest również odchylenie przerywania astronomicznego.



Ustawienie pierwszego kanału na załączenie od zachodu do wschodu słońca z odchyleniem o zachodzie słońca o -10 min i o wschodzie słońca o +20 min z przerwą nocną przy wykorzystaniu programów czasowych w godzinach od 22:00 do 5:00 w każdy PONIEDZIAŁEK - PIĄTEK. **Ta konfiguracja nie uwzględni godzin wschodu i zachodu słońca**, co może spowodować zwarcie styku nawet wtedy, gdy nie jest to już pożądane (np. po wschodzie słońca).



● - długie naciśnięcie (> 1s)
○ - krótkie naciśnięcie przycisku (< 1s)