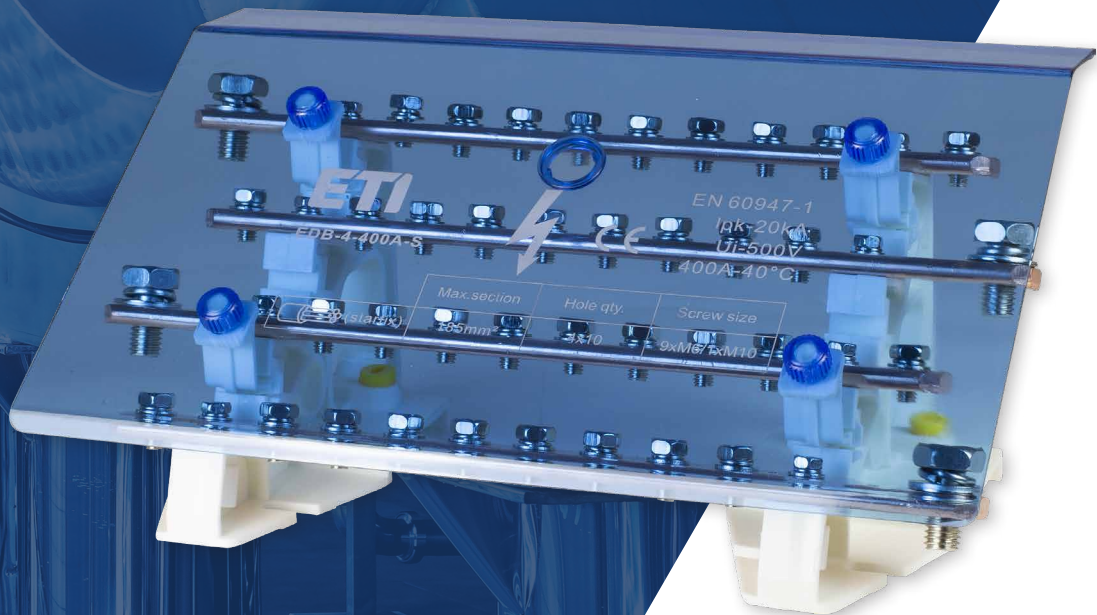
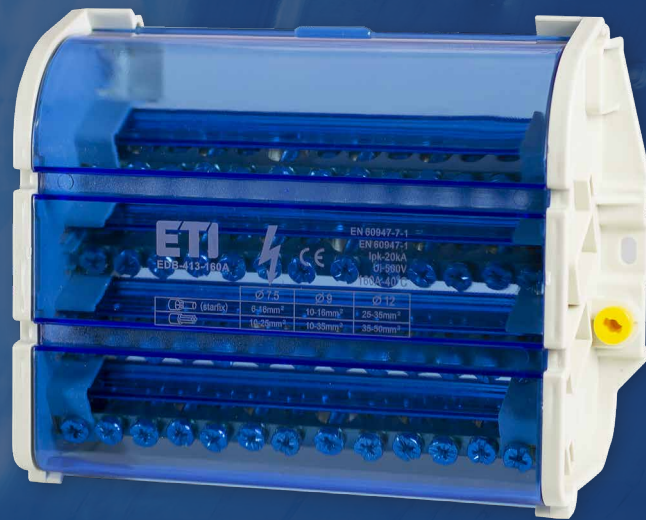


# Nowości



# EDB

Bloki rozdzielcze  
serii EDB-2...  
EDB-4...  
EDB-4...S

# Bloki rozdzielcze EDB-2... i EDB-4...

## Budowa

Bloki rozdzielcze 2 i 4 biegunowe składające się z gwintowanych listw zaciskowych w układzie piętrowym z wkrętami gwiazdkowymi. Transparentna pokrywa oraz przegrody bloku wykonane są z poliwęglanu.

## Zastosowanie

Łączenie przewodów w szafach sterowniczych oraz rozdzielnicach niskiego napięcia dla prawidłowego oraz przejrzystego rozdziału energii.

## Zalety:

- możliwość przyłączania przewodów z tulejkami lub bez
- transparentna pokrywa i przegrody izolacyjne
- wykonanie 2 i 4 biegunowe
- tworzywo sztuczne niepalne - samogasnące
- montaż na szynie TH35 lub powierzchni płaskiej
- pewny i łatwy montaż

## Dane techniczne

Stopień ochrony	IP20 (po zamknięciu pokrywy)
Materiał	obudowa: poliamid (PA), pokrywa: poliwęglan (PC), zaciski: MO-57
Wytrzymałość zwarcia Ipk	20 kA
Prąd znamionowy In	125A, 160A
Napięcie znamionowe izolacji Ui	500V
Zgodność z normą	PN-EN IEC 60947-1, PN-EN 60947-7-1



EDB-207



EDB-211



EDB-215



EDB-411

## Nowość



EDB-413-160A

Sposób oznaczania bloków EDB:

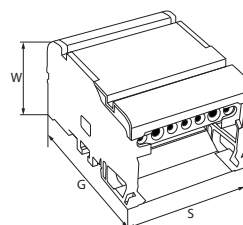
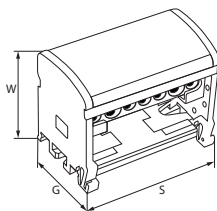
**EDB - xyy**

ilość biegunów ↗ ↖ ilość zacisków na biegun

## Bloki rozdzielcze EDB-2... i EDB-4...

Typ	Nr kodowy	Ilość zacisków	In (A)	Przyłączalność przewodów (mm <sup>2</sup> )	Moment dokręcania	Wymiary S x G x W (mm)	kg	(szt)
2 - biegunowe								
EDB-207	001102300	2 x (5 x Ø 5,5+2 x Ø 7,5)	125	1,5 do 6 6 do 16	2,2 Nm (Ø 5,5) 2,0 Nm (Ø 7,5)	65 x 42 x 50	0,14	1/100
EDB-211	001102301	2 x (7 x Ø 5,5+2 x Ø 7,5+2 x Ø 9,0)	125	1,5 do 6 6 do 16 10 do 16	2,2 Nm (Ø 5,5) 2,0 Nm (Ø 7,5) 1,8 Nm (Ø 9,0)	100 x 42 x 50	0,18	1/100
EDB-215	001102302	2 x (11x Ø 5,5+2 x Ø 7,5+2 x Ø 9,0)	125	1,5 do 6 6 do 16 10 do 16	2,2 Nm (Ø 5,5) 2,0 Nm (Ø 7,5) 1,8 Nm (Ø 9,0)	133 x 42 x 50	0,22	1/50
4 - biegunowe								
EDB-407	001102303	4 x (5 x Ø 5,5+ 2 x Ø 7,5)	125	1,5 do 6 6 do 16	2,2 Nm (Ø 5,5) 2,0 Nm (Ø 7,5)	65 x 88 x 50	0,24	1/100
EDB-411	001102304	4 x (7 x Ø 5,5+2 x Ø 7,5+2 x Ø 9,0)	125	1,5 do 6 6 do 16 10 do 16	2,2 Nm (Ø 5,5) 2,0 Nm (Ø 7,5) 1,8 Nm (Ø 9,0)	100 x 88 x 50	0,34	1/50
EDB-415	001102305	4 x (11x Ø 5,5+2 x Ø 7,5+2 x Ø 9,0)	125	1,5 do 6 6 do 16 10 do 16	2,2 Nm (Ø 5,5) 2,0 Nm (Ø 7,5) 1,8 Nm (Ø 9,0)	133 x 88 x 50	0,46	1/50
EDB-413-160A	001102310	4 x (8 x Ø 7,5+4 x Ø 9,0+1 x Ø 12,0)	160	6 do 16 10 do 16 25 do 35	2,0 Nm (Ø 7,5) 2,0 Nm (Ø 9,0) 2,0 Nm (Ø 12,0)	180 x 138 x 73	0,77	1/20

## Rysunki wymiarowe



# Bloki rozdzielcze EDB-4-...-S

## Budowa

Bloki rozdzielcze 4 biegunowe składające się z czterech otworowanych szyn miedzianych wyposażonych w śruby do przyłączenia przewodów zarobionych końcówkami oczkowymi, dwóch podstaw izolacyjnych oraz transparentnej osłony zapewniającej ochronę przed przypadkowym dotykiem i czytelny podgląd dostępnych do wykorzystania zacisków. Bloki mogą być montowane na szynie TH35 lub na powierzchni płaskiej.

## Zastosowanie

Rozdział energii większych mocy w szafach sterowniczych oraz rozdzielnicach.

## Zalety:

- duża obciążalność prądowa
- łatwy dostęp do szyn zbiorczych
- transparentna osłona ochronna
- śruby pod klucz i wkrętek
- wykonanie 4 biegunowe
- pewny i łatwy montaż

## Dane techniczne

Stopień ochrony	IP 00
Materiał	obudowa: poliamid (PA), osłona: poliwęglan (PC), śruby: stal cynkowana, szyny: miedź elektrotechniczna
Wytrzymałość zwarcia I <sub>pk</sub>	20 kA
Prąd znamionowy I <sub>n</sub>	200A, 250A, 400A
Napięcie znamionowe izolacji U <sub>i</sub>	500V
Zgodność z normą	PN-EN IEC 60947-1

Sposób oznaczania bloków EDB-4-...-S

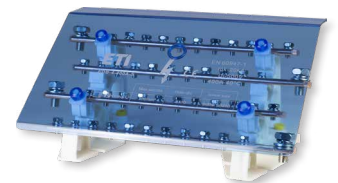
**EDB - 4 - xxxA - S** ← szyny Cu  
 ilość ↑                      ↓ prąd  
 biegunów                      znamionowy



EDB-4-200A-S



EDB-4-250A-S

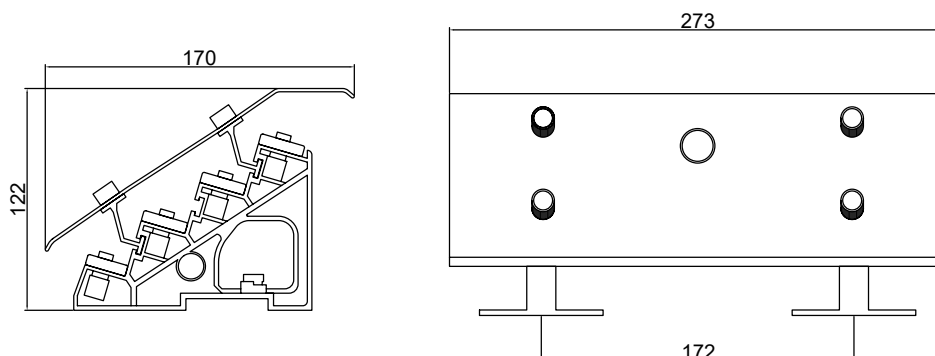


EDB-4-400A-S

## Bloki rozdzielcze EDB-4-...-S

Typ	Nr kodowy	Wymiar szyn (mm)	I <sub>n</sub> (A)	Ilość otworów w szynie	I <sub>pk</sub> (kA)	Wymiary SxGxW (mm)	kg	(szt)
EDB-4-200A-S	001102311	4 x 15	200	10xM6 + 1xM8	20	273 x 170 x 122	1,00	1/10
EDB-4-250A-S	001102312	5 x 20	250	10xM6 + 1xM8	20	273 x 170 x 122	1,30	1/10
EDB-4-400A-S	001102313	6 x 25	400	9xM6 + 1xM10			1,74	1/10

## Rysunki wymiarowe



    /etipolam  
[www.etipolam.com.pl](http://www.etipolam.com.pl)

**ETI Polam Sp. z o.o.**

Ul. Jana Pawła II 18  
06-100 Pułtusk  
Tel. + 48 23 691 93 00  
Faks + 48 23 691 93 60  
Infolinia techniczna - 801 501 571  
[etipolam@etipolam.com.pl](mailto:etipolam@etipolam.com.pl)

